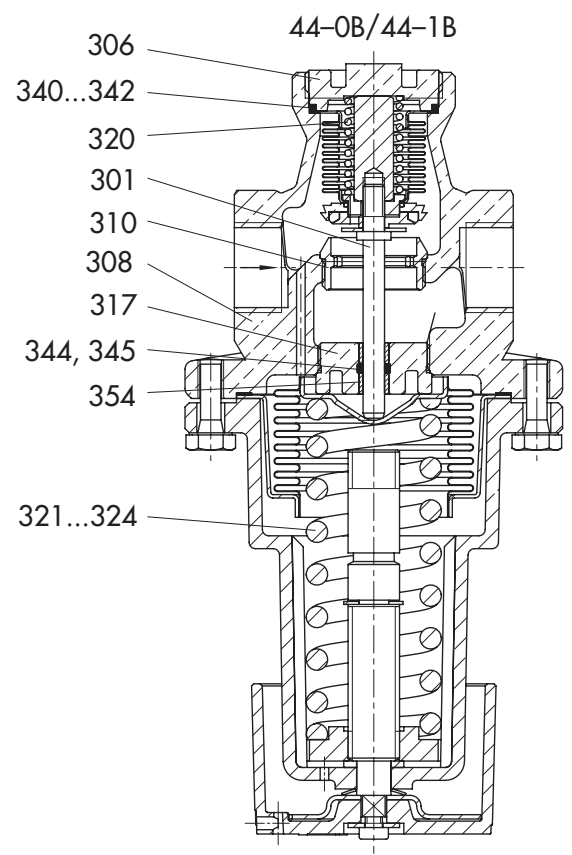
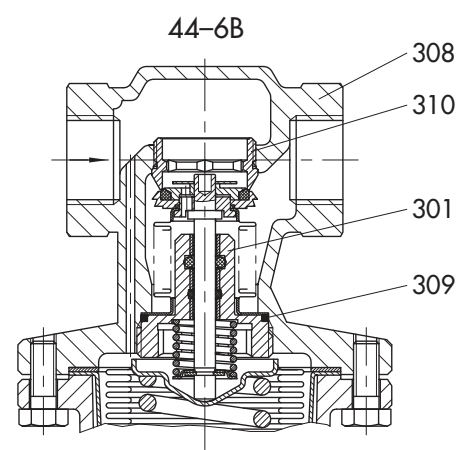
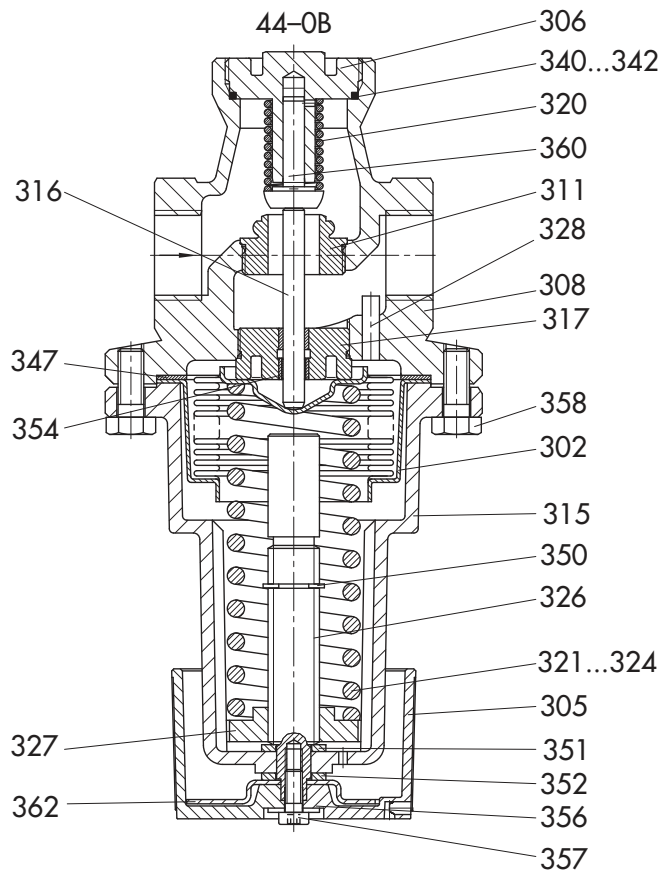




Quando encomenda peças de substituição, especifique:

Designação, número de peça de substituição indicado no desenho incluído (página seguinte) e o nome da peça de substituição. Adicionalmente, inclua o número de encomenda SAMSON e o número de posição que representa o item fornecido, o número de produto do item, ou a informação escrita na placa de identificação associada.

Especificações sujeitas a alterações sem aviso prévio.



PT

301	Obturador, completo
302	Fole, completo
305	Volante manual
306	Bujão do Obturador
308	Corpo
309	Anel de empanque
310	Sede de parafuso
311	Sede
315	Caixa da mola
316	Pino
317	Acoplamento
320	Mola de compressão
321...324	Mola do set point
326	Haste
327	Prato de mola
328	Tubo
340...342	O-ring
344/345	O-ring
347	Junta
350	Anilha
351	Anilha de localização
352	Anilha de mola
354	Castilho não lubrificado
356	Anilha
357	Parafuso de cabeça cilíndrica
358	Parafuso de cabeça sextavada
360	Obturador
362	Placa metálica de reforço



SAMSON AG · MESS- UND REGELTECHNIK
Weismüllerstraße 3 · D-60314 Frankfurt am Main
Telefon 069 4009-0 · Telefax 069 4009-1507
Internet: <http://www.samson.de>

EL 2626 PT