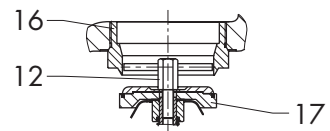
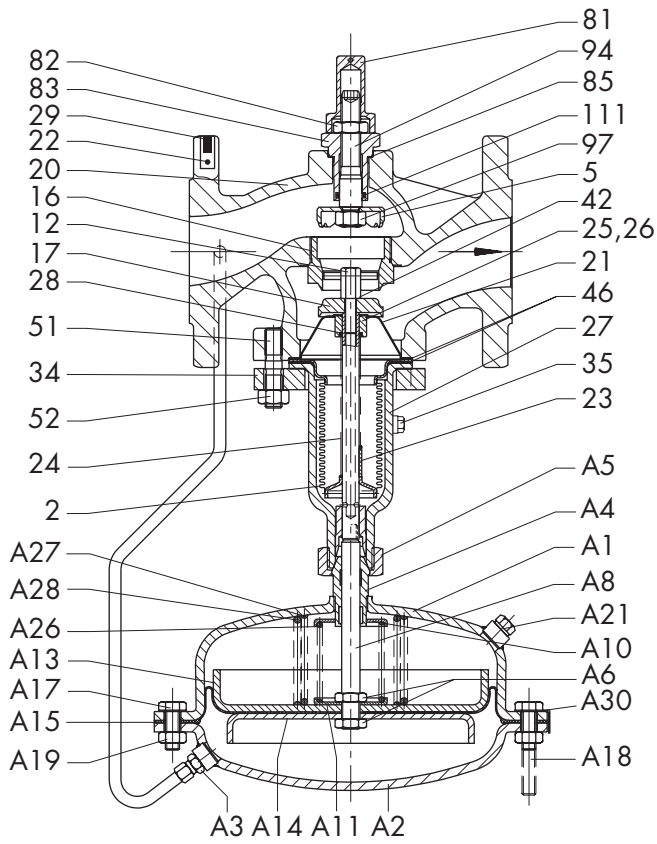
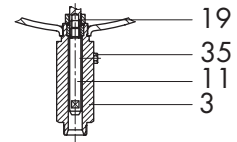
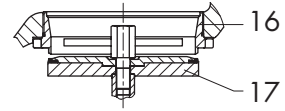
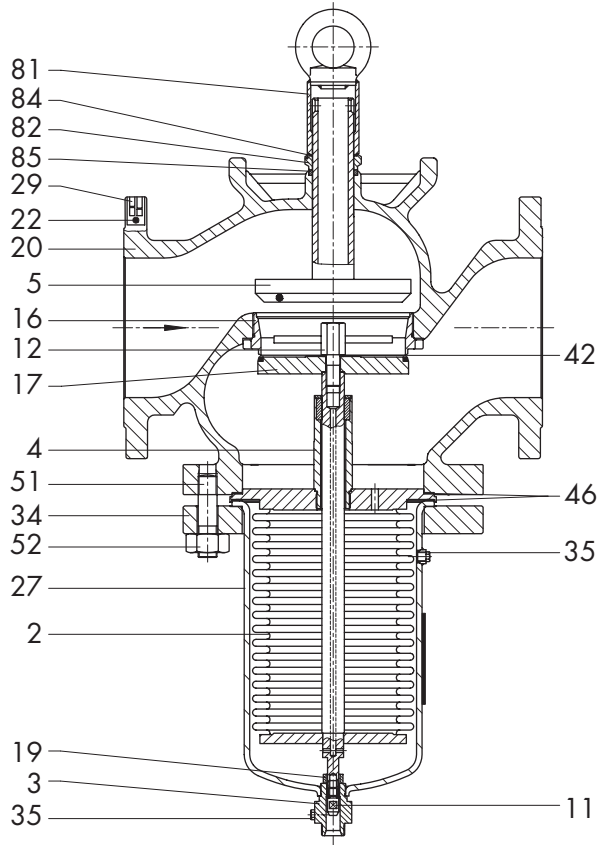




Užsakydami atsargines dalis nurodykite: tipą, atsarginės dalies numerį, pateiktą pridedamame brėžinyje (kitas puslapis), bei atsarginės dalies pavadinimą. Be to, nurodykite „SAMSON“ užsakymo numerį ir pozicijos numerį, atitinkantį pristatytą gaminį, jo pagaminimo numerį arba informaciją, pateiktą ant atitinkamos vardinės plokštės.

Specifikacijos gali būti keičiamos be išankstinio įspėjimo.



LT

2	Silfonas, pilnas
3	Srieginis atvamzdis
4	Nukreipiamasis atvamzdis
5	Pertvara
11	Atvamzdis
12	Varžtas
14	Poveržlė
16	Balnas
17	Kaištis
19	Vamzdis
20	Korpusas
21	Nukreipiamasis dangtelis
22	Smeigė su grioveliu
23	Vamzdis (DN 65...100)
24	Spyruklė
25,26	Kreipiančioji įvorė / vamzdis
27	Apatinė korpuso dalis, visa
28	Poveržlė
29	Vardinė plokštelė
34	Jungė
35	Kamštis su sriegiu
42	Poveržlė
46	Grafito tarpiklis
51	Smeigė
52	Šešiakampė veržlė
60,61	Srauto daliklis
81	Fiksuojamasis kaištis
82	Veržlė
83	Atvamzdis, visas
84	Grafito tarpiklis
85	Tarpiklis
94	Strypas
97	„Inkoba S“ veržlė
111	Sandarinio žiedas
A1	Dengiančioji plokštė, visa
A2	Dengiančioji plokštė, visa
A3	Varžtinė armatūra su ribotuvu
A4	Nukreipiamasis atvamzdis
A5	Jungiamoji veržlė
A6	Veržlė
A8	Diafragmos ašis
A10	Atraminis spyruoklės diskas
A11	Atraminis spyruoklės diskas
A13	Diafragmos plokštė
A14	Diafragmos plokštė
A15	Diafragma
A17	Varžtas šešiakampe galvute
A18	Varžtas šešiakampe galvute
A19	Šešiakampė veržlė
A21	Kamštis su sriegiu
A26	Spyruklė
A27	Spyruklė
A28	Spyruklė
A30	Laikiklis



SAMSON AG · MESS- UND REGELTECHNIK
Weismüllerstraße 3 · 60314 Frankfurt am Main
Telefon: 069 4009-0 · Telefax: 069 4009-1507
Internet: <http://www.samson.de>

EL 3015 LT

2018-01-10