

**Ersatzteilliste Typ 45-9**  
**Spare parts list Type 45-9**  
**Pièces de rechange Type 45-9**  
**Lista dei pezzi di ricambio Tipo 45-9**  
**Lista de repuestos Tipo 45-9**



---

**Bei der Bestellung von Ersatzteilen geben Sie bitte folgendes an:**

Typenbezeichnung, Nummer des Ersatzteils in der Zusammenstellungszeichnung (nächste Seite) und dessen Bezeichnung.

Zusätzlich die SAMSON Auftragsnummer und die Positionsnummer des Auftrages unter dem dieses Gerät geliefert wurde oder die Erzeugnisnummer des Gerätes, bzw. den Inhalt des Typenschildes.

Technische Änderungen vorbehalten.

**When ordering spare parts, please specify:**

Type designation, spare part number indicated in the enclosed drawing (next page) as well as the spare part name.

Furthermore, include the SAMSON order number and the position number representing the item delivered, the product number of the item, or the information written on the associated name plate.

Specifications subject to change without notice.

**Lors de la commande de pièces de rechange, prière d'indiquer:**

la désignation du type, le numéro et la désignation de la pièce réparée sur le plan d'ensemble (page suivante).

Indiquer également le numéro de commande SAMSON ainsi que la position de la commande sous laquelle le matériel a été livré, le numéro de série ou l'inscription sur la plaque signalétique.

Sous réserve de modification technique.

**Nell'ordinazione delle parti di ricambio occorre indicare quanto segue:**

tipo di apparecchio, numero della parte di ricambio indicato nel disegno allegato (pagina seguente) e denominazione della parte di ricambio.

Indicare anche il numero della commessa SAMSON ed il numero di posizione con i quali è stato fornito l'apparecchio oppure il numero di codice del medesimo o i dati riportati sulla targhetta.

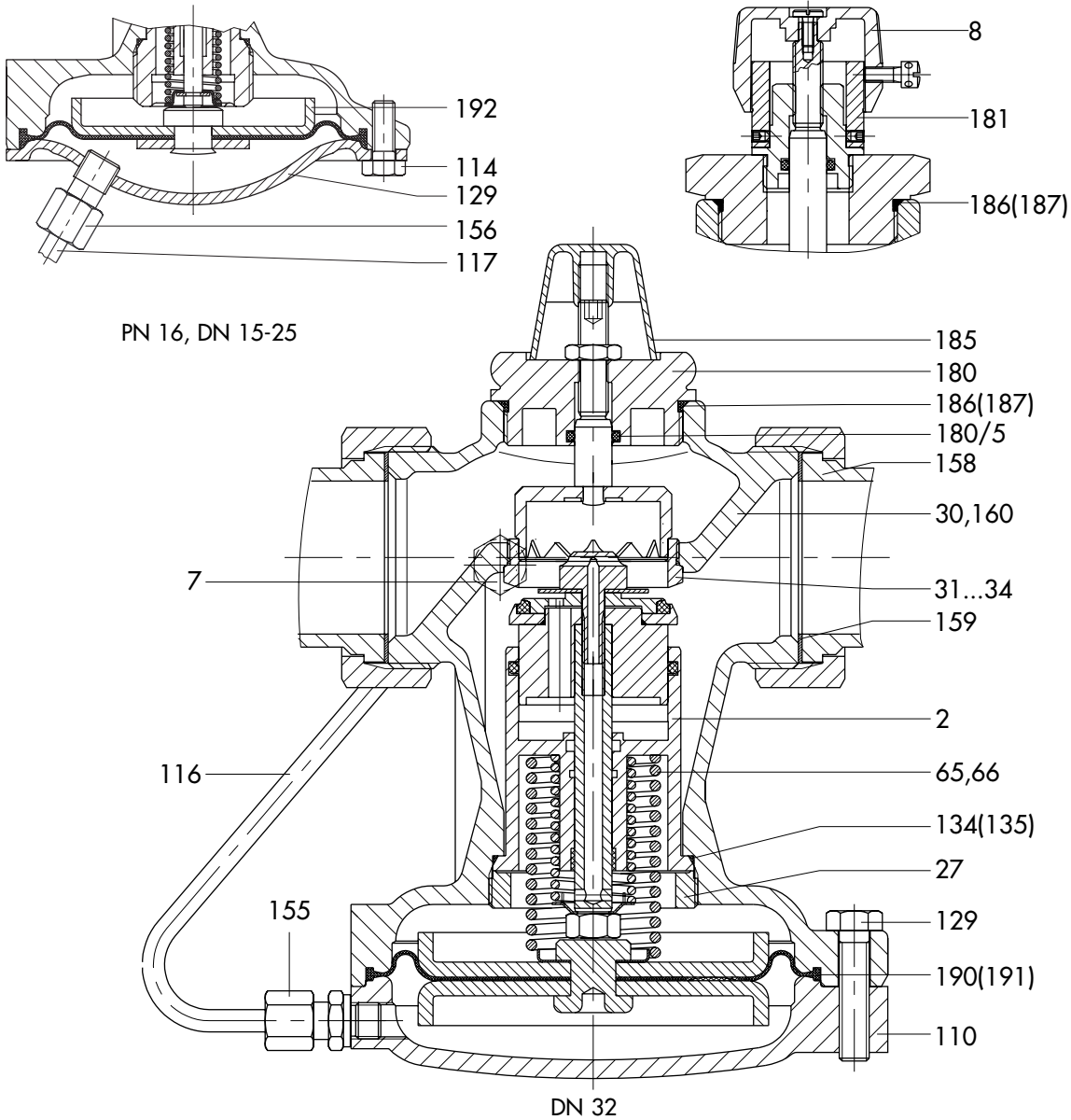
Ci riserviamo il diritto di modifica

**Al pedir repuestos rogamos faciliten los siguientes datos:**

Designación del tipo, número del recambio indicado en el dibujo general (página siguiente) y su descripción. Indiquen además el número de pedido de SAMSON, el número de posición con el cual se suministró el aparato, y el número de fabricación del mismo o la inscripción que figura en la placa de identificación.

Reservado el derecho de modificación técnica.

45-9



DE

- 2 Kegel, vollst.
- 180/5 O-Ring
- 7 Drossel, komplett
- 8 Skalenkappe
- 27 Stopfen (DN 32-50)
- 30 Gehäuse (DN 15-25)
- 31-34 Schraubstift (DN 15-25)
- 65 Druckfeder
- 66 Druckfeder
- 110 Deckel
- 114 6Kt.- Schraube
- 116 Rohr
- 117 Rohr
- 129 Deckel
- 134 O-ring

- 135 O-ring
- 155 Verschraubung DIN 2353
- 156 Verschraubung
- 158 Anschraubende
- 159 Flachdichtring
- 160 Gehäuse, vollst. (DN 32-50)
- 180 Blende, vollst.
- 181 Skalenblende, vollst.
- 185 Kappe
- 186 O-ring
- 187 O-ring
- 190 Membrane, vollst.
- 191 Membrane, vollst.
- 192 Membrane, vollst.

## EN

2	Plug, compl.
180/5	O-Ring
7	Restriction, compl.
8	Scaled cap
27	Plug (DN 32-50)
30	Body (DN 15-25)
31-34	Seat (DN 15-25)
65	Compression spring
66	Compression spring
110	Lower diaphragm case
114	Hexagon screw
116	Tube
117	Tube
129	Lower diaphragm case
134	O-ring
135	O-ring
155	Screw joint DIN 2353
156	Screw joint
158	Threaded end
159	Gasket
160	Body, compl. (DN 32-50)
180	Orifice unit, compl.
181	Orifice unit with scale, compl.
185	Cap
186	O-ring
187	O-ring
190	Diaphragm, compl.
191	Diaphragm, compl.
192	Diaphragm, compl.

## FR

2	Clapet, compl.
180/5	Joint torique
7	Restriction, compl.
8	Bouton gradué
27	Bague filetée (DN 32-50)
30	Corps (DN 15-25)
31-34	Siège vissé (DN 15-25)
65	Ressort
66	Ressort
110	Couvercle
114	Vis 6 pans
116	Tube
117	Tube
129	Couvercle
134	Joint torique
135	Joint torique
155	Chapeau de raccord DIN 2353
156	Embout fileté
158	Embout
159	Joint plat
160	Corps (DN 32-50)
180	Restriction, compl.
181	Bouton gradué

185	Capot
186	Joint torique
187	Joint torique
190	Membrane, compl.
191	Membrane, compl.
192	Membrane, compl.

## IT

2	Otturatore completo
180/5	O-Ring
7	Strozzatura completa
8	Manopola graduata
27	Tappi (DN 32-50)
30	Corpo (DN 15-25)
31-34	Sede filettata (DN 15-25)
65	Molla
66	Molla
110	Coperchio
114	Vite esagonale
116	Tubo
117	Tubo
129	Coperchio
134	O-Ring
135	O-Ring
155	Raccordo DIN 2353
156	Raccordo
158	Attacchi filettati
159	Guarnizione
160	Corpo, completo
180	Orifizio, completo
181	Orifizio con scala, completo
185	Cappa
186	O-Ring
187	O-Ring
190	Membrana, completa
191	Membrana, completa
192	Membrana, completa

## ES

2	Obturador, completo
180/5	Anillo tórico
7	Estrangulador, completo
8	Caperuza de escalas
27	Tapón (DN 32-50)
30	Cuerpo (DN 15-25)
31-34	Asiento roscado (DN 15-25)
65	Resorte de compresión
66	Resorte de compresión
110	Tapa
114	Tornillo exagonal
116	Tubo
117	Tubo
129	Tapa
134	Anillo tórico
135	Anillo tórico

- 155 Enlace DIN 2353
- 156 Enlace
- 158 Extremo roscado
- 159 Anillo de junta plana
- 160 Cuerpo, completo (DN 32-50)
- 180 Diafragma, completo
- 181 Diafragma de escalas, completo
- 185 Caperuza
- 186 Anillo tórico
- 187 Anillo tórico
- 190 Membrana, completa
- 191 Membrana, completa
- 192 Membrana, completa

