

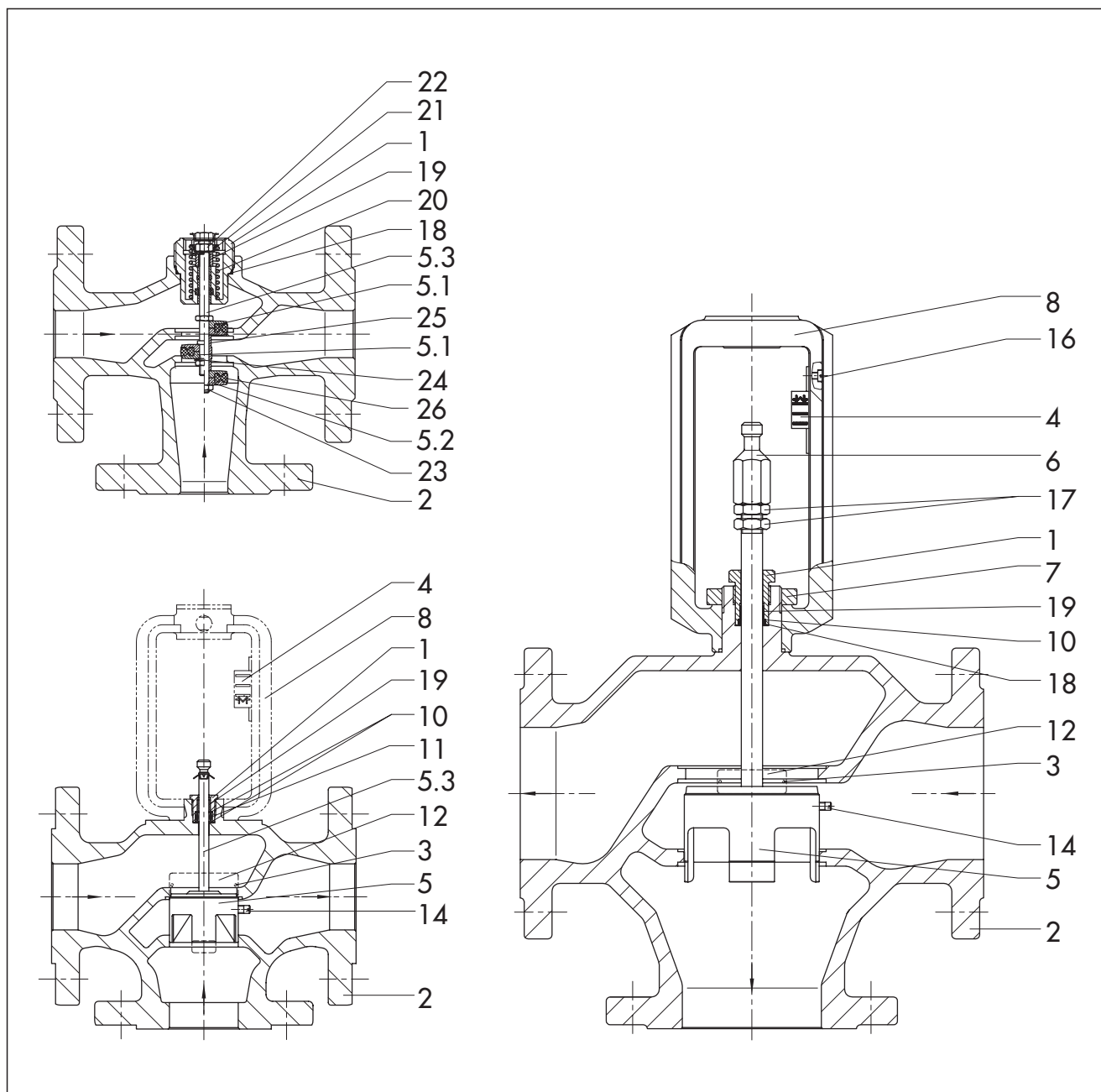


При заказе запасных частей, пожалуйста, укажите:

Обозначение типа, номер запасной части, по сборочному чертежу (см. следующую страницу), а также наименование запасной части.

Дополнительно укажите номер заказа SAMSON и номер позиции заказа, содержащую поставленное изделие, номер изделия, или информацию, обозначенную на фирменной табличке.

Право на внесение технических изменений сохраняется.



RU

1	Набивка
2	Корпус
3	Заклёпка
4	Фирменная табличка
5	Конус
5.1	Конус смесительный
5.2	Конус делительный
5.3	Шток конуса
6	Гайка
7	Накидная гайка
8	Рама
10	Шайба
11	Уплотнительное кольцо
12	Фирменной табличка
14	Болт

16	Болт
17	Контрогайка
18	Уплотнительное кольцо
19	Подшибник скольжения
20	Пружина
21	Упорная тарелка
22	Гайка
23	Гайка
24	Шайба
25	Гильза
26	Уплотнение конуса

