

Ersatzteilliste TROVIS 6497
Spare parts list TROVIS 6497
Pièces de rechange TROVIS 6497
Lista dei pezzi di ricambio TROVIS 6497
Lista de repuestos TROVIS 6497



Bei der Bestellung von Ersatzteilen geben Sie bitte folgendes an:

Typenbezeichnung, Nummer des Ersatzteils in der Zusammenstellungszeichnung (nächste Seite) und dessen Bezeichnung.

Zusätzlich die SAMSON Auftragsnummer und die Positionsnummer des Auftrages unter dem dieses Gerät geliefert wurde oder die Erzeugnisnummer des Gerätes, bzw. den Inhalt des Typenschildes.

Technische Änderungen vorbehalten.

When ordering spare parts, please specify:

Type designation, spare part number indicated in the enclosed drawing (next page) as well as the spare part name.

Furthermore, include the SAMSON order number and the position number representing the item delivered, the product number of the item, or the information written on the associated name plate.

Specifications subject to change without notice.

Lors de la commande de pièces de rechange, prière d'indiquer:

la désignation du type, le numéro et la désignation de la pièce repérée sur le plan d'ensemble (page suivante).

Indiquer également le numéro de commande SAMSON ainsi que la position de la commande sous laquelle le matériel a été livré, le numéro de série ou l'inscription sur la plaque signalétique.

Sous réserve de modification technique.

Nell'ordinazione delle parti di ricambio occorre indicare quanto segue:

tipo di apparecchio, numero della parte di ricambio indicato nel disegno allegato (pagina seguente) e denominazione della parte di ricambio.

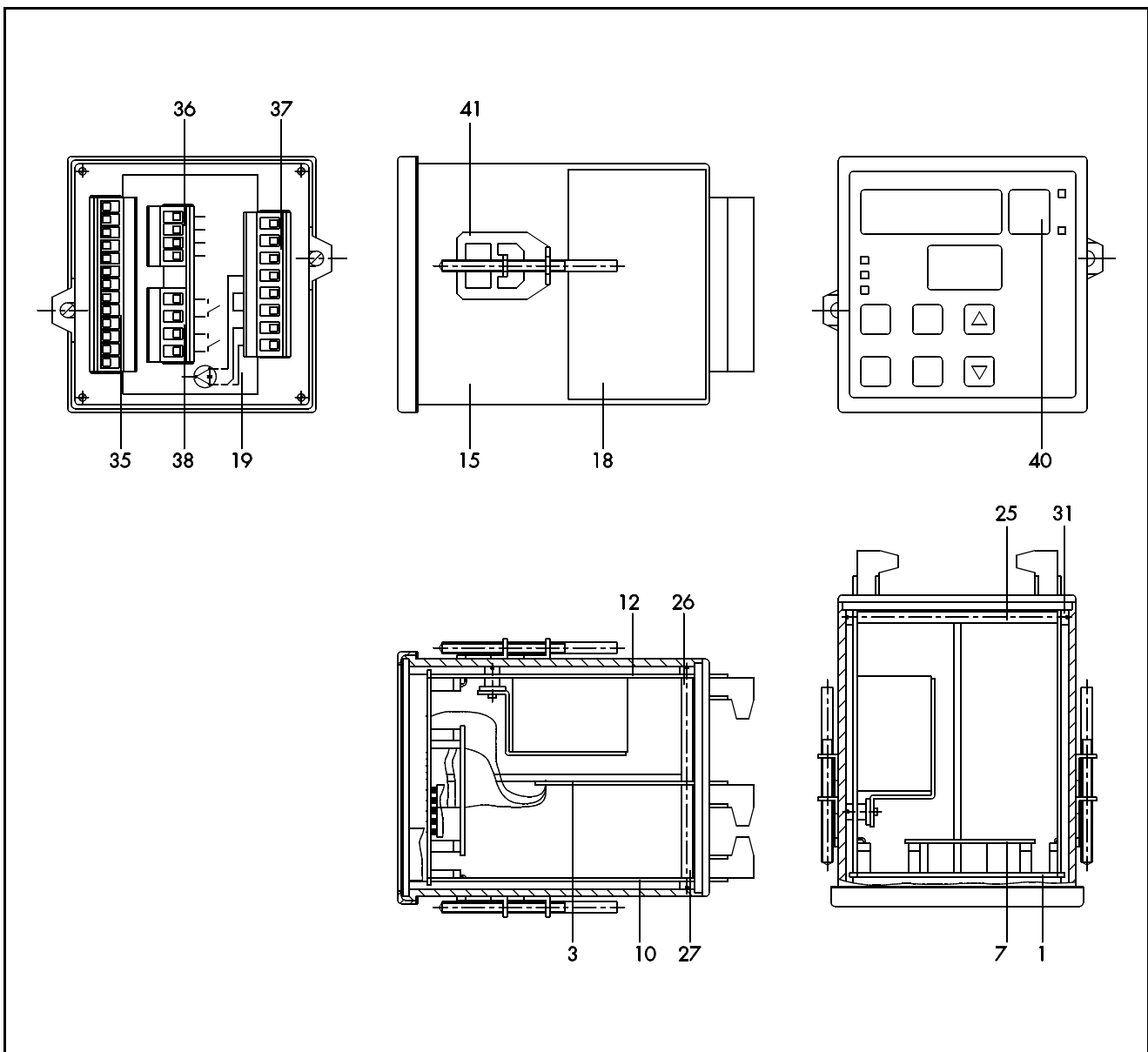
Indicare anche il numero della commessa SAMSON ed il numero di posizione con i quali è stato fornito l'apparecchio oppure il numero di codice del medesimo o i dati riportati sulla targhetta.

Ci riserviamo il diritto di modifica

Al pedir repuestos rogamos faciliten los siguientes datos:

Designación del tipo, número del recambio indicado en el dibujo general (página siguiente) y su descripción. Indiquen además el número de pedido de SAMSON, el número de posición con el cual se suministró el aparato, y el número de fabricación del mismo o la inscripción que figura en la placa de identificación.

Reservado el derecho de modificación técnica.



DE

- 1 Anzeigenplatine, bestückt
- 3 Leiterplatte mit Zusatzkontakten, bestückt
- 7 Prozessorplatine
- 10 Ein-Ausgangsplatine
- 12 Netzteilplatine
- 15 Gehäuse, vollständig
- 18 Schild
- 19 Schild
- 25 Abstandsbolzen
- 26 Abstandsbolzen
- 27 Abstandsbolzen
- 31 Flachkopfschraube DIN920 - M3x5-5.8
- 35 Combiconstecker, beschriftet 13 polig
- 36 Combiconstecker, beschriftet 4 polig
- 37 Combiconstecker, beschriftet 8 polig
- 38 Combiconstecker, beschriftet 4 polig
- 40 Einheitenschild
- 41 Schraubklemme

EN

- 1 Display board, equipped
- 3 Board with supplementary contacts, equipped
- 7 Processor board
- 10 Input/output board
- 12 Power supply board
- 15 Housing, complete
- 18 Plate
- 19 Plate
- 25 Pin
- 26 Pin
- 27 Pin
- 31 Pan head screw DIN920-M 3x5 - 5.8
- 35 Combicon connector, marked 13 pin
- 36 Combicon connector, marked 4 pin
- 37 Combicon connector, marked 8 pin
- 38 Combicon connector, marked 4 pin
- 40 Label for physical unit
- 41 Screw terminal

FR

1	Clavier complet
3	Platine avec contacts supplémentaires
7	Platine processeur
10	Platine pour entrées et sorties
12	Platine d'alimentation
15	Boîtier complet
18	Plaque signalétique
19	Plaque d'indication raccords
25	Entretoise
26	Entretoise
27	Entretoise
31	Vis DIN 920 - M3x5-5.8
35	Connecteur Combicon 13 broches
36	Connecteur Combicon 4 broches
37	Connecteur Combicon 8 broches
38	Connecteur Combicon 4 broches
40	Targheta unità
41	Borne à vis

37	Conector combicon, con identificación 8 polos
38	Conector combicon, con identificación 4 polos
40	Placa de unidades
41	Tornillo de fijación

IT

1	Quadro display, completo
3	Piastra conduttori con contatti supplementari, completa
7	Piastrina processore
10	Piastrina di entrata/uscita
12	Piastrina di alimentazione
15	Custodia completa
18	Targhetta
19	Targhetta
25	Bullone distanziatore
26	Bullone distanziatore
27	Bullone distanziatore
31	Vite a testa piatta DIN 920 - M3x5-5.8
35	Spina Combicon, con scritta 13 poli
36	Spina Combicon, con scritta 4 poli
37	Spina Combicon, con scritta 8 poli
38	Spina Combicon, con scritta 4 poli
40	Targhetta delle unità
41	Morsetto

ES

1	Platina indicadora
3	Tarjeta con contactos adicionales
7	Tarjeta con y procesador
10	Tarjeta de entradas y salidas
12	Tarjeta de la fuente de alimentación
15	Caja, completa
18	Placa y
19	Placa y
25	Distanciadores
26	Distanciadores
27	Distanciadores
31	Tornillo cabeza plana DIN920 - M3x5-5.8
35	Conector combicon, con identificación 13 polos
36	Conector combicon, con identificación 4 polos



SAMSON AG · MESS- UND REGELTECHNIK
Weismüllerstraße 3 · 60314 Frankfurt am Main
Telefon 069 4009-0 · Telefax 069 4009-1507
Internet: <http://www.samson.de>

EL 6497