

Ihre Kontaktdaten

Anrede:

Name:

Firma:

Kunden-Nr.

Straße:

PLZ, Ort:

Land:

E-Mail:

Telefon:

Ersatzteile bestellen

Auf den nachfolgenden Seiten sind die Ersatzteile des Typs 3241 aufgeführt.
Das vorliegende Dokument kann für die Bestellung von Ersatzteilen verwendet werden:

1. Kontaktdaten und Geräteinformationen ausfüllen.
2. Menge der gewünschten Ersatzteile in der Ersatzteillaufstellung eingeben.
3. Bestellanfrage mit der Schaltfläche [Formular senden] in E-Mail verschieben.
4. Ggf. weitere Informationen (z. B. Rechnung, Bilder) an die E-Mail anhängen.
5. E-Mail an spareparts@samson.de versenden.

Entweder

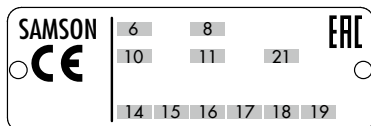
Varianten-ID:

oder

Auftragsnummer:

Auftragsposition:

oder



6

Typenbezeichnung:

3241

8

Werkstoff:

10

Nennweite:

11

Nenndruck:

14

Durchflusskoeffizient:

15

Kennlinie:

16

Sitz-Kegel-Abdichtung:

17

Sitzcode:

18

Druckentlastung:

19

Strömungsteiler:

21

PSA-Ausführung:

Ausführung

Standardoberteil
mit Isolierteil
mit Balgteil
NACE
Sauerstoff
Technische Gase
Chlor

Technische Anwendung

Formular
senden

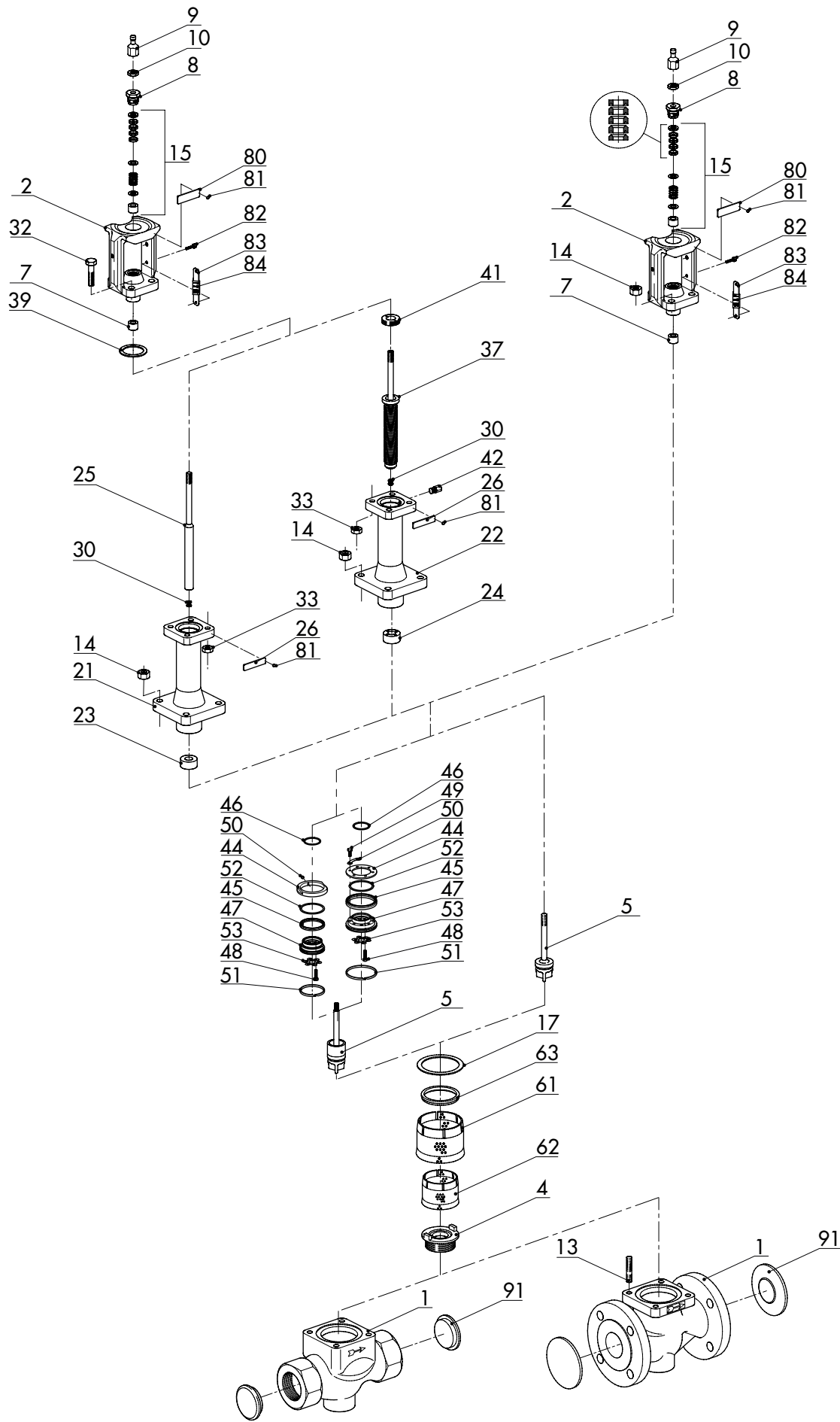
Formular
drucken

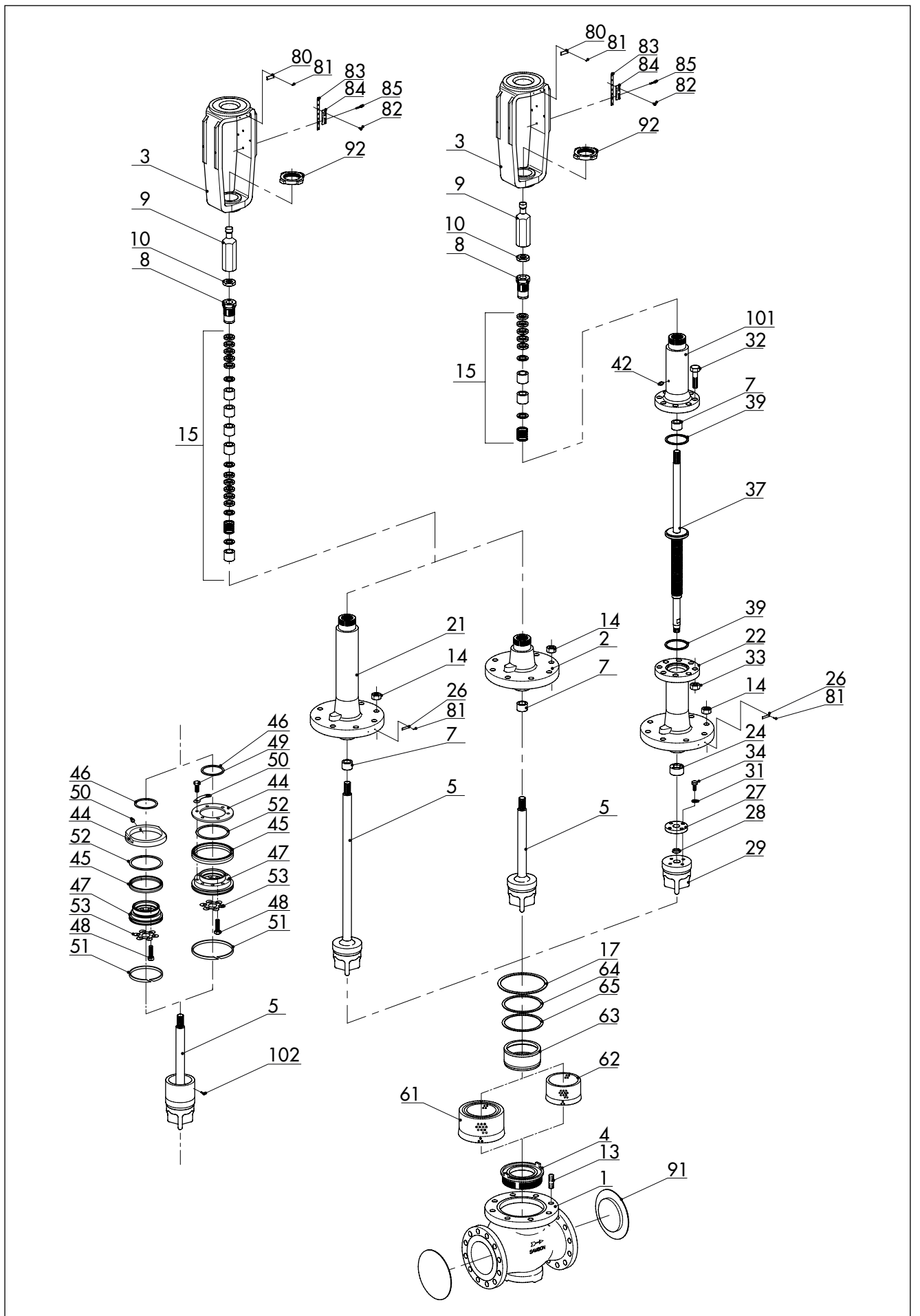
Formular
zurücksetzen

Ausgabe August 2017

Ersatzteilliste

EL 8015





Ersatzteil-Nr.	Wird von SAMSON ausgefüllt:	
	Menge	Sachnummer
1 Gehäuse		
2 Flansch/Deckel/Ventiloberenteil		
3 Joch		
4 Sitz		
5 Kegel (mit Kegelstange)		
7 Führungsbuchse (Flansch)		
8 Gewindebuchse (Packungsmutter)		
9 Kupplungsmutter		
10 Kontermutter		
13 Stehbolzen		
14 Gehäusemutter		
15 Packung vollständig		
17 Flachdichtung (Gehäusedichtung)		
21 Isolierteil		
22 Balgteil		
23 Führungsbuchse (Isolierteil)		
24 Führungsbuchse (Balgteil)		
25 Kegelstangenverlängerung		
26 Schild (Balg- oder Isolierteil)		
27 Flansch		
28 Klemmring		
29 Kegel für Balgausführung		
30 Sicherungsscheiben		
31 Scheibe		
32 Schraube		
33 Mutter		
34 Schraube		
37 Kegelstange mit Abdichtungsmetallbalg		
39 Dichtung		
41 Mutter		
42 Verschlusschraube mit Flachdichtring		
44 Ring/Ringmutter ¹⁾		
45 Manschette ¹⁾		

Ersatzteil-Nr.	Wird von SAMSON ausgefüllt:	
	Menge	Sachnummer
46 Dichtung ¹⁾		
47 Träger ¹⁾		
48 Sechskantschraube ¹⁾		
49 Sechskantschraube ¹⁾		
50 Sicherung ¹⁾		
51 Führung ¹⁾ (mehrere Führungen nur bei Ausführung mit Graphit- dichtring)		
52 Ring ¹⁾ (nur bei Ausführung mit Graphitdichtring)		
53 Sicherungsring ¹⁾		
61 Strömungsteiler ST 2 ²⁾		
62 Strömungsteiler ST 1 oder 3 ²⁾		
63 Ring ²⁾		
64 Flachdichtring ²⁾		
65 Flachdichtring ²⁾		
80 Typenschild		
81 Kerbnagel		
82 Schraube		
83/ 84 Hubschild		
85 Schraube		
91 Schutzkappe		
92 Mutter		
101 Balgdeckel		
102 Schraube mit Sicherungsring ¹⁾ (nur bei Balgausführung)		

¹⁾ Ausführung mit Druckentlastung

²⁾ Ausführung mit Strömungsteiler

Technische Änderungen vorbehalten.



SAMSON AG · MESS- UND REGELTECHNIK
Weismüllerstraße 3 · 60314 Frankfurt am Main
Telefon: 069 4009-0 · Telefax: 069 4009-1507
samson@samson.de · www.samson.de

EL 8015

2017-08-23 · German/Deutsch