

Varuosaloend Tüüp 3241
Spare parts list Type 3241
Pièces de rechange type 3241
Lista dei pezzi di ricambio Tipo 3241
Lista de repuestos Tipo 3241



Varuosade tellimisel märkige palun järgmised andmed:

Tüübitähis, varuosa number koostejoonisel (järgmine lk) ja varuosa nimetus.

Lisaks SAMSON-i tellimuse number ja tellimuse positsiooninumber, mille all see toode tarniti või seadme tootenumbr või andmesildi sisu.

Tootjal on õigus tehnilisteks muudatusteks.

When ordering spare parts, please specify:

Type designation, spare part number indicated in the enclosed drawing (next page) as well as the spare part name. Furthermore, include the SAMSON order number and the position number representing the item delivered, the product number of the item, or the information written on the associated name plate.

Specifications subject to change without notice.

Lors de la commande de pièces de rechange, prière d'indiquer :

la désignation du type, le numéro et la désignation de la pièce repérée sur le plan d'ensemble (page suivante). Indiquer également le numéro de commande SAMSON ainsi que la position de la commande sous laquelle le matériel a été livré, le numéro de série ou l'inscription sur la plaque signalétique.

Sous réserve de modification technique.

Nell'ordinazione delle parti di ricambio occorre indicare quanto segue:

tipo di apparecchio, numero della parte di ricambio indicato nel disegno allegato (pagina seguente) e denominazione della parte di ricambio.

Indicare anche il numero della commessa SAMSON ed il numero di posizione con i quali è stato fornito l'apparecchio oppure il numero di codice del medesimo o i dati riportati sulla targhetta.

Ci riserviamo il diritto di modifica.

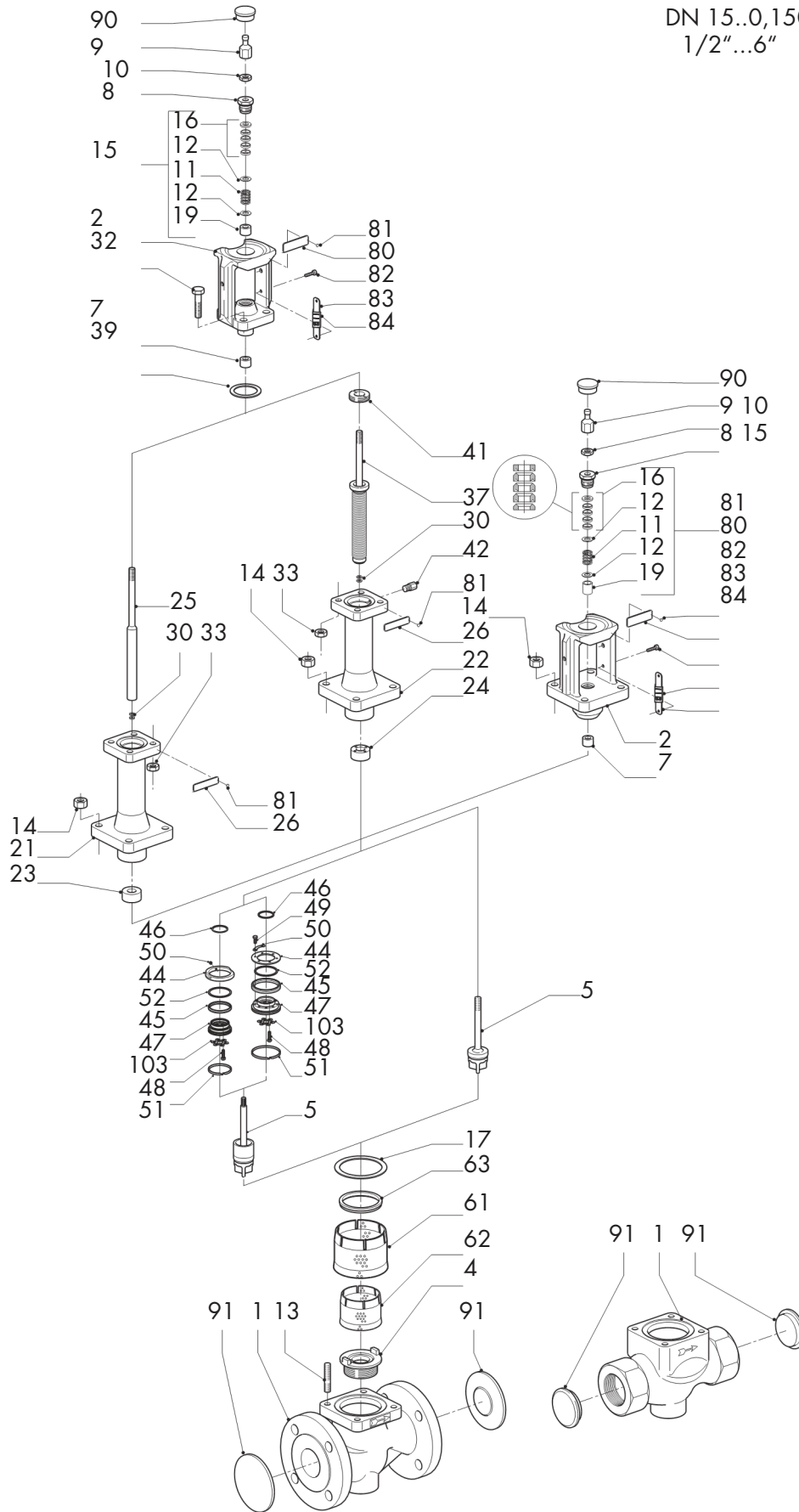
Al pedir repuestos rogamos faciliten los siguientes datos:

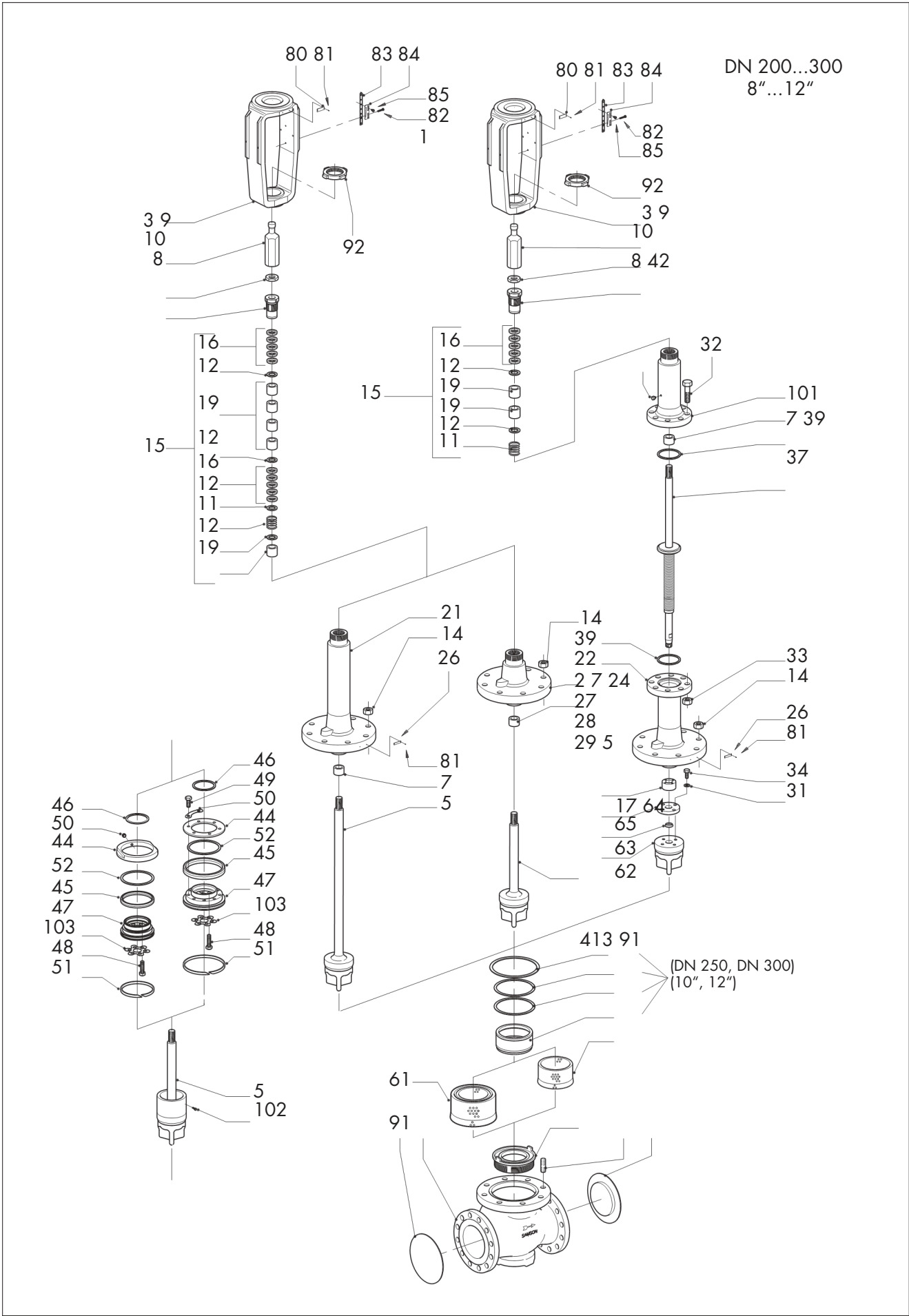
Designación del tipo, número del recambio indicado en el dibujo general (página siguiente) y su descripción. Indiquen además el número de pedido de SAMSON, el número de posición con el cual se suministró el aparato, y el

número de fabricación del mismo o la inscripción que figura en la placa de identificación.

Reservado el derecho de modificación técnica.

DN 15..0,150
1/2"...6"





EST

1	Korpus
2	Kaas/äärik
3	Hark
4	Pesa
5	Sulgur
7	Juhthülss
8	Keermestatud puks
9	Ühendusmutter
10	Lukustusmutter
11	Vedru
12	Seib
13	Tikkpolt
14	Mutter
15	Topendikomplekt
16	Topend
17	Tihend
19	Puks
21	Tihendusdetail
22	Sülfoonitihend
23	Juhthülss
24	Juhthülss
25	Ventiili spindli pikendus
26	Silt
27/28	Kinnitus- ja
31/34	lukustusdetailid
29	Sülfoon-sulgur
30	Lukustusseibid
32	Kruvi
33	Mutter
37	Ventiili spindel metallist tihendussülfooniga
39	Tihend
41	Mutter
42	Lamerõngastihendiga sulgurkruvi
44	Seib*
45	Kaelustihend*
46	Tihend*
47	Tugi*
48	Kuuskantpeakruvi*
49	Kuuskantpeakruvi*
50	Kaitse*
51	Juhik* (mitu juhikut ainult grafiidist tihendusrõngaga versioonil)
52	Rõngas* (ainult grafiidist tihendusrõngaga versioonil)
53	Lukustusrõngas*
61	II voluhulga jaotur**
62	I või III voluhulga jaotur**
63	Rõngas **
64	Lame rõngastihend **
65	Lame rõngastihend **
80	Silt
81	Rihveltihvt
82	Kruvi
83/84	Töökäigu märgis
85	Kruvi
90	Kattekork
91	Tolmukaitsekaas
92	Mutter
101	Sülfooni kaas
102	Lukustusrõngag kruvi* (ainult sülfooniga versioonil)

EN

1	Body
2	Cover/Flange
3	Yoke
4	Seat
5	Plug
7	Guide bushing
8	Threaded bushing
9	Coupling nut
10	Lock nut
11	Spring
12	Washer
13	Stud
14	Nut
15	Packing box assembly
16	Packing
17	Gasket
19	Bushing
21	Insulating section
22	Bellows housing
23	Guide bushing
24	Guide bushing
25	Plug stem extension
26	Nameplate
27/28	Fastening and
31/34	securing parts
29	Plug for bellows valve
30	Lock washers
32	Bolt
33	Nut
37	Plug stem with metal bellows seal
39	Gasket
41	Nut
42	Sealing screw with flat gasket
44	Disk *
45	V-ring *
46	Gasket *
47	Support *
48	Hexagon screw *
49	Hexagon screw *
50	Locking device *
51	Guide * (several guide rings/ribbons only with version with graphite gasket)
52	Ring * (version with graphite gasket only)
53	Retaining ring
61	Flow Divider II **
62	Flow Divider I or III **
63	Ring **
64	Flat gasket **
65	Flat gasket **
80	Nameplate
81	Grooved pin
82	Screw
83/84	Travel indicator plate
85	Screw
90	Cover cap
91	Dust protective cover
92	Castellated nut
101	Bellows cover
102	Screw with retaining ring * (bellows version only)

FR

1	Corps
2	Couvercle/Bride
3	Arcade
4	Siège
5	Clapet
7	Douille de guidage
8	Douille filetée
9	Ecrou 'accouplement
10	Contre-écrou
11	Ressort
12	Rondelle
13	Goujon
14	Ecrou
15	Ensemble de presse-étoupe
16	Garniture de presse-étoupe
17	Joint
19	Douille
21	Pièce d'isolement
22	Carter de soufflet
23	Douille de guidage
24	Douille de guidage
25	Extension de tige de clapet
26	Plaque signalétique
27/28	Pièces de fixation
31/34	de sécurité
29	Clapet pour vanne à soufflet
30	Rondelles de blocage
32	Vis
33	Ecrou
37	Tige de clapet avec soufflet métallique d'étanchéité
39	Joint
41	Ecrou
42	Vis d'obturation avec joint plat
44	Disque *
45	Anneau en V *
46	Joint *
47	Support *
48	Vis 6 pans *
49	Vis 6 pans *
50	Arrêteur *
51	Guidage* (plusieurs bagues/bandes de guidage seulement pour exécution avec joint graphite)
52	Anneau * (seulement pour exécution avec joint graphite)
53	Bague de maintien *
61	Répartiteur de flux II **
62	Répartiteur de flux I ou III **
63	Anneau **
64	Joint plat **
65	Joint plat **
80	Plaque signalétique
81	Clou à encoche
82	Vis
83/84	Plaquette de course
85	Vis
90	Capot de protection
91	Protection antipoussière
92	Écrou crénelé
101	Couvercle du soufflet
102	Vis avec bague de sécurité * (seulement pour exécution avec soufflet)

IT

1	Corpo
2	Coperchio/Flangia
3	Castello
4	Seggio
5	Otturatore
7	Boccola di guida
8	Boccola filettata
9	Dado del giunto
10	Controdado
11	Molla
12	Disco
13	Vita prigioniera
14	Dado
15	Pacco tenuta
16	Pacco premistoppa
17	Guarnizione
19	Boccola
21	Collo isolante
22	Custodia del soffietto
23	Boccola di guida
24	Boccola di guida
25	Prolunga dell'asta otturatore
26	Targhetta
27/28	Elementi di fissaggio
31/34	e di sicurezza
29	Otturatore del soffietto
30	Dischi di fissaggio
32	Vite
33	Dado
37	Asta dell'otturatore con soffietto di tenuta
39	Guarnizione
41	Dado
42	Vite di chiusura con anello di tenuta
44	Disco *
45	V-Ring *
46	Guarnizione *
47	Supporto *
48	Vite a testa esagonale *
49	Vite a testa esagonale *
50	Sicura *
51	Guida * (anelli/guida solo per versione con anello di tenuta in grafite)
52	Anello * (solo per versione con anello di tenuta in grafite)
53	Anello di sicurezza *
61	Suddivisore di flusso II **
62	Suddivisore di flusso I o III **
63	Anello **
64	Anello di tenuta **
65	Anello di tenuta **
80	Targhetta
81	Chiodo intagliato
82	Vite
83/84	Targhetta della corsa
85	Vite
90	Coperchietto
91	Coperchio antipolvere
92	Dado
101	Coperchio del soffietto
102	Vite con anello di sicurezza * (solo in versione con soffietto)

ES

1	Cuerpo
2	Tapa/Brida
3	Puente
4	Asiento
5	Obturador
7	Casquillo Guía
8	Casquillo roscado
9	Tuerca del acoplamiento
10	Contratuerca
11	Muelle
12	Arandela
13	Esparrago y
14	Tuerca
15	Empaquetadura
16	Empaquetadura completo
17	Junta
19	Manguito
21	Pieza de aislamiento
22	Fuelle de estanqueidad
23	Casquillo guía
24	Casquillo Guía
25	Alargador del husillo del obturador
26	Placa identificación
27/28	Piezas de fijación y
31/34	de protección
29	Obturador con fuelle
30	Arandela de seguridad
32	Tornillo
33	Tuerca
37	Husillo con fuelle de estanqueidad
39	Junta
41	Tuerca
42	Tornillo de cierre con junta plana
44	Arandela *
45	Mancheta completo *
46	Junta *
47	Soporte *
48	Tornillo hexagonal *
49	Tornillo hexagonal *
50	Arandela y dentellada *
51	Guía * (varias guías sólo en ejecución con junta de grafito)
52	Anillo de junta * (sólo en ejecución con junta de grafito)
53	Anillo de fijación *
61	Divisor de flujo II **
62	Divisor de flujo I o III **
63	Anillo de junta **
64	Anillo de junta **
65	Anillo de junta **
80	Placa identificación
81	Pasador
82	Tornillo
83/84	Placa indicadora de la carrera
85	Tornillo
90	Caperuza de protección
91	Tapa protectora contra polvo
92	Tuerca
101	Tapa del fuelle
102	Tornillo con anillo de seguridad * (versión con fuelle sólo)

*	Tasakaalustatud rõhuga versioon Version with pressure-balanced plug Exécution avec clapet équilibré Versione bilanciata Versión con compensación de presión
**	Vooluhulga jaoturiga versioon Version with flow divider Exécution avec répartiteur de flux Versione con suddivisore di flusso Versión con divisor de flujo

