
Bei der Bestellung von Ersatzteilen geben Sie bitte folgendes an:

Typenbezeichnung, Nummer des Ersatzteils in der Zusammenstellungszeichnung (nächste Seite) und dessen Bezeichnung. Zusätzlich die SAMSON Auftragsnummer und die Positionsnummer des Auftrages unter dem dieses Gerät geliefert wurde oder die Erzeugnisnummer des Gerätes, bzw. den Inhalt des Typenschildes.

Technische Änderungen vorbehalten.

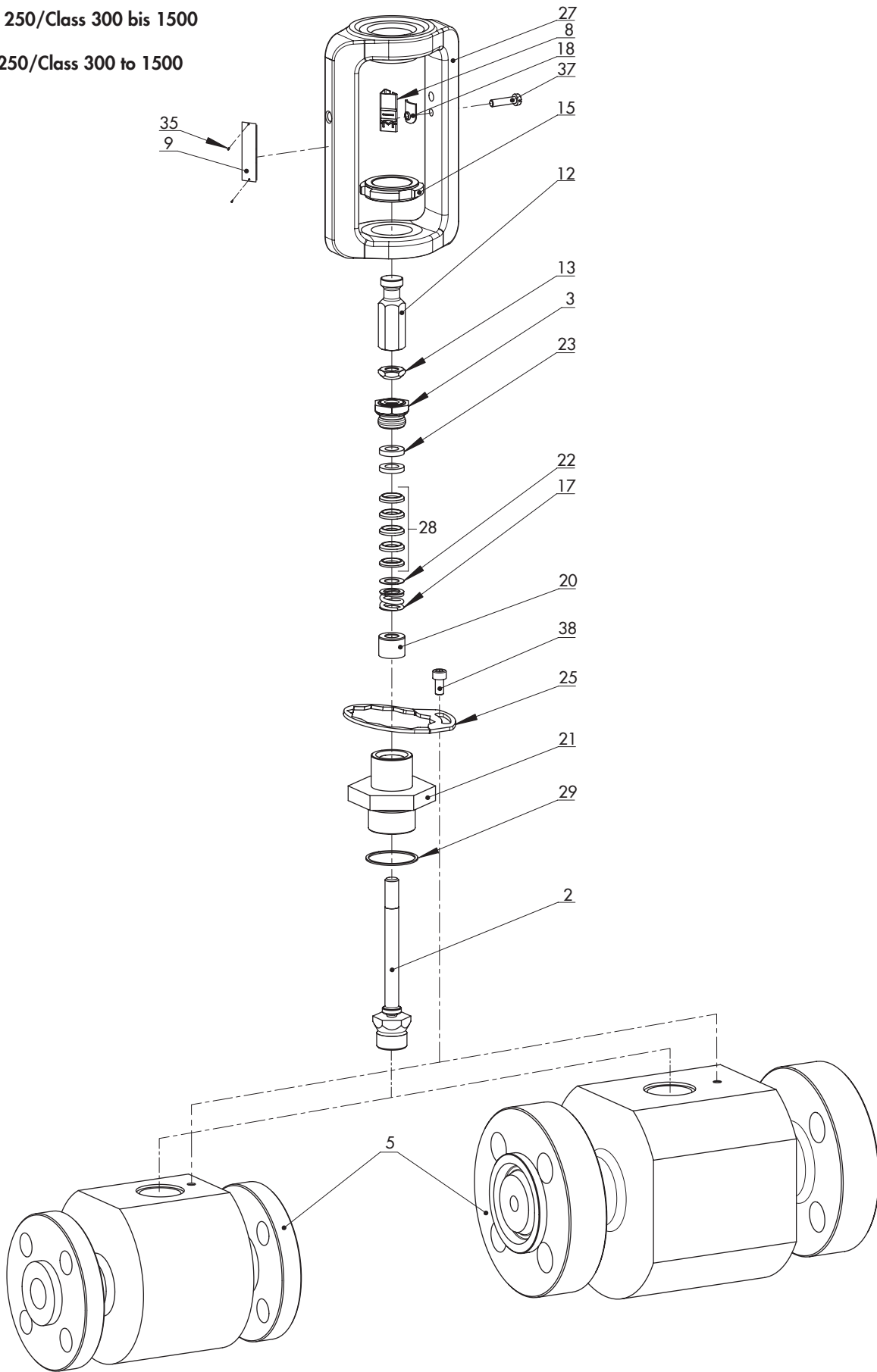
When ordering spare parts, please specify:

Type designation, spare part number indicated in the enclosed drawing (next page) as well as the spare part name. Furthermore, include the SAMSON order number and the position number representing the item delivered, the product number of the item, or the information written on the associated name plate.

Specifications subject to change without notice.

PN 40 bis 250/Class 300 bis 1500

PN 40 to 250/Class 300 to 1500



DE

- 2 Sitz und Kegel
- 3 Gewindebuchse
- 5 Gehäuse
- 8 Hubschild
- 9 Typenschild
- 12 Kupplungsmutter
- 13 Kontermutter
- 15 Nutmutter
- 17 Feder
- 18 Lasche
- 20 Führungsbuchse
- 21 Zwischenstück
- 22 Scheibe
- 23 Buchse
- 25 Verdrehsicherung
- 27 Joch
- 28 V-Ring-Packung
- 29 Gehäusedichtung
- 35 Kerbnagel
- 37 Zylinderschraube
- 38 Zylinderschraube

EN

- 2 Seat and plug
- 3 Threaded bushing
- 5 Body
- 8 Travel indicator scale
- 9 Nameplate
- 12 Stem connector nut
- 13 Lock nut
- 15 Slotted nut
- 17 Spring
- 18 Hanger
- 20 Guide bushing
- 21 Intermediate piece
- 22 Washer
- 23 Bushing
- 25 Anti-rotation fixture
- 27 Yoke
- 28 V-ring packing
- 29 Body gasket
- 35 Grooved pin
- 37 Cap screw
- 38 Cap screw



SAMSON AG · MESS- UND REGELTECHNIK
Weismüllerstraße 3 · 60314 Frankfurt am Main
Telefon: 069 4009-0 · Telefax: 069 4009-1507
Internet: <http://www.samson.de>

EL 8053

2017-01-04