

**Ersatzteilliste Typ 3510**  
**Spare parts list Type 3510**  
**Pièces de rechange type 3510**  
**Lista dei pezzi di ricambio Tipo 3510**  
**Lista de repuestos Tipo 3510**



**Bei der Bestellung von Ersatzteilen geben Sie bitte folgendes an:**

Typenbezeichnung, Nummer des Ersatzteils in der Zusammenstellungszeichnung (nächste Seite) und dessen Bezeichnung.

Zusätzlich die SAMSON Auftragsnummer und die Positionsnummer des Auftrages unter dem dieses Gerät geliefert wurde oder die Erzeugnisnummer des Gerätes, bzw. den Inhalt des Typenschildes.

Technische Änderungen vorbehalten.

**When ordering spare parts, please specify:**

Type designation, spare part number indicated in the enclosed drawing (next page) as well as the spare part name. Furthermore, include the SAMSON order number and the position number representing the item delivered, the product number of the item, or the information written on the associated name plate.

Specifications subject to change without notice.

**Lors de la commande de pièces de rechange, prière d'indiquer :**

la désignation du type, le numéro et la désignation de la pièce repérée sur le plan d'ensemble (page suivante). Indiquer également le numéro de commande SAMSON ainsi que la position de la commande sous laquelle le matériel a été livré, le numéro de série ou l'inscription sur la plaque signalétique.

Sous réserve de modification technique.

**Nell'ordinazione delle parti di ricambio occorre indicare quanto segue:**

tipo di apparecchio, numero della parte di ricambio indicato nel disegno allegato (pagina seguente) e denominazione della parte di ricambio.

Indicare anche il numero della commessa SAMSON ed il numero di posizione con i quali è stato fornito l'apparecchio oppure il numero di codice del medesimo o i dati riportati sulla targhetta.

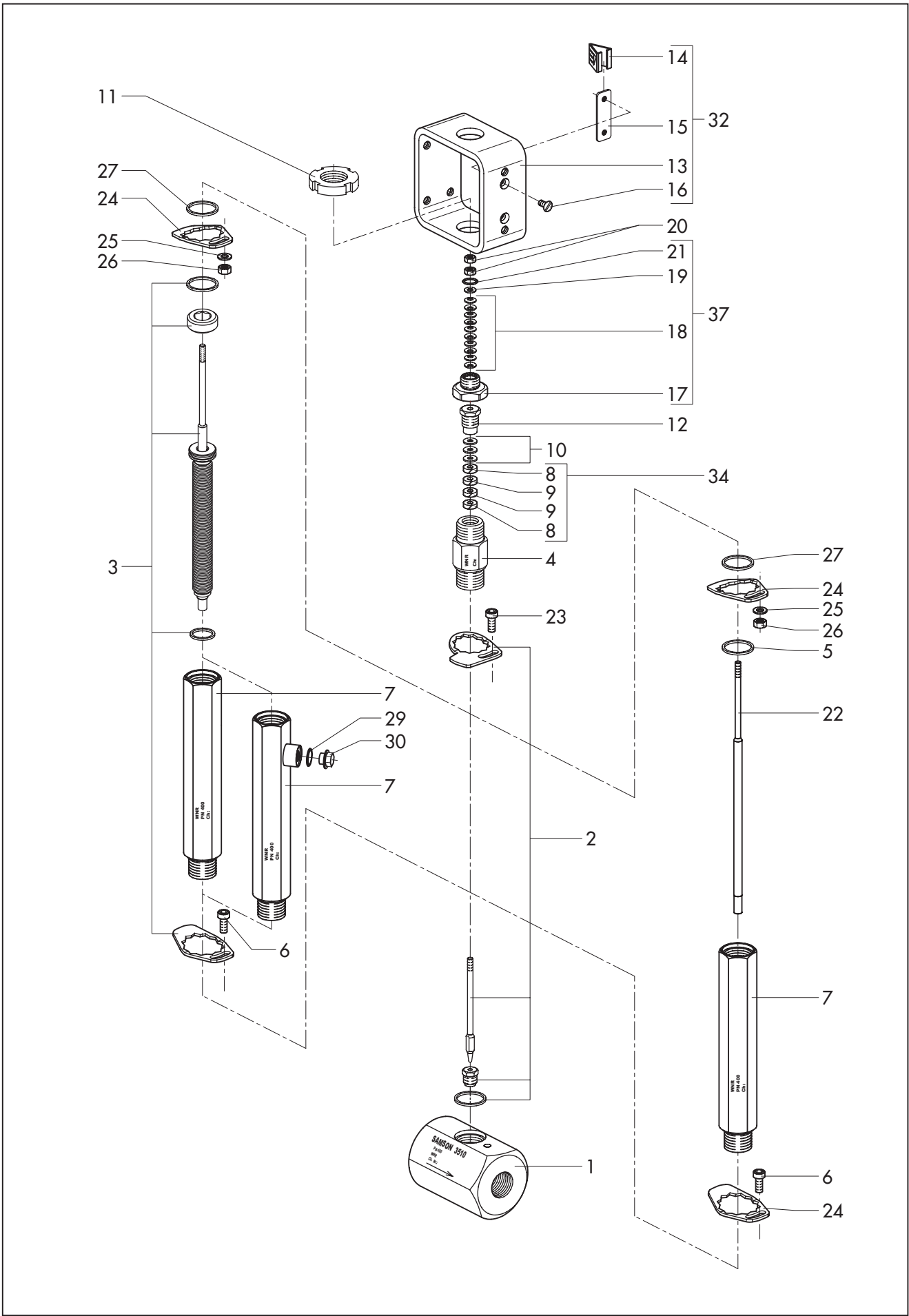
Ci riserviamo il diritto di modifica.

**Al pedir repuestos rogamos faciliten los siguientes datos:**

Designación del tipo, número del recambio indicado en el dibujo general (página siguiente) y su descripción.

Indiquen además el número de pedido de SAMSON, el número de posición con el cual se suministró el aparato, y el número de fabricación del mismo o la inscripción que figura en la placa de identificación.

Reservado el derecho de modificación técnica.



## DE

- 1 Gehäuse
- 2 Garnitur
- 3 Balg, vollständig
- 4 Zwischenstück
- 5 Dichtring
- 6 Zylinderschraube
- 7 Balgzwischenstück
- 8 Dichtring
- 9 Dichtring
- 10 Packungsscheibe
- 11 Nutmutter
- 12 Gewindebuchse
- 13 Rahmen
- 14 Hubschild
- 15 Halteblech
- 16 Senkschraube
- 17 Lagerhülse
- 18 Tellerfeder
- 19 Packungsscheibe
- 20 6kt-Mutter
- 21 Sprengring
- 22 Balgstange
- 23 Zylinderschraube
- 24 Verdrehsicherung
- 25 Scheibe
- 26 6kt-Mutter
- 27 Scheibe
- 29 Dichtring für Kontrollanschluss
- 30 Verschlusschraube
- 32 Rahmen vormontiert
- 34 Packung vollständig
- 37 Kupplungsunterteil

## EN

- 1 Body
- 2 Trim
- 3 Bellows assembly
- 4 Intermediate piece
- 5 Sealing ring
- 6 Cap screw
- 7 Bellows intermediate piece
- 8 Packing ring
- 9 Packing ring
- 10 Packing washer
- 11 Slotted nut
- 12 Threaded bushing
- 13 Yoke
- 14 Travel indicator
- 15 Retaining plate
- 16 Countersunk screw
- 17 Sleeve
- 18 Disc spring
- 19 Packing washer
- 20 Hex nut
- 21 Snap ring
- 22 Bellows stem
- 23 Cap screw
- 24 Anti-rotation device
- 25 Washer

- 26 Hex nut
- 27 Washer
- 29 Sealing ring for leak-off connection
- 30 Screw plug
- 32 Yoke, premounted
- 34 Packing assembly
- 37 Lower coupling section

## FR

- 1 Corps
- 2 Garniture
- 3 Soufflet complet
- 4 Pièce intermédiaire
- 5 Bague d'étanchéité
- 6 Vis cylindrique
- 7 Pièce intermédiaire de soufflet
- 8 Bague d'étanchéité
- 9 Bague d'étanchéité
- 10 Rondelles de presse-étoupe
- 11 Ecrou crénelé
- 12 Douille fileté
- 13 Arcade
- 14 Indicateur de course
- 15 Glissière d'indicateur arrière
- 16 Vis
- 17 Pièce inférieure d'accouplement
- 18 Ressort-assiette
- 19 Rondelle
- 20 Ecrous
- 21 Jonc
- 22 Tige d'extension
- 23 Vis
- 24 Dispositif de sécurité
- 25 Rondelle
- 26 Ecrou
- 27 Rondelle
- 29 Joint d'étanchéité pour raccord de contrôle
- 30 Vis d'obturation
- 32 Arcade prémontée
- 34 Garniture complète
- 37 Partie inférieure de l'accouplement

## IT

- 1 Corpo
- 2 Trim
- 3 Soffietto, completo
- 4 Elemento intermedio
- 5 Anello di tenuta
- 6 Vite cilindrica
- 7 Elemento intermedio del soffietto
- 8 Anello di tenuta
- 9 Anello di tenuta
- 10 Disco del pacco tenuta
- 11 Ghiera
- 12 Boccola filettata
- 13 Castello
- 14 Targhetta corsa
- 15 Lamiera di fissaggio
- 16 Vite a testa svasata
- 17 Guaina del cuscinetto
- 18 Rondella

- 19 Disco del pacco tenuta
- 20 Dado esagonale
- 21 Anello elastico
- 22 Asta soffietto
- 23 Vite cilindrica
- 24 Protezione di torsione
- 25 Disco
- 26 Dado esagonale
- 27 Disco
- 29 Anello di tenuta per attacco di controllo
- 30 Vite di chiusura
- 32 Castello, pre-assemblato
- 34 Pacco tenuta, completo
- 37 Giunto inferiore

## ES

- 1 Cuerpo
- 2 Internos
- 3 Fuelle completo
- 4 Pieza intermedia
- 5 Junta
- 6 Tornillo cabeza cilindrica
- 7 Pieza intermedia del fuelle
- 8 Junta de empaquetadura
- 9 Junta de empaquetadura
- 10 Junta plana de empaquetadura
- 11 Tuerca ranurada
- 12 Casquillo roscado
- 13 Puente
- 14 Placa indicadora de carrera
- 15 Soporte
- 16 Tornillo avellanado
- 17 Casquillo
- 18 Muelle de disco
- 19 Junta plana de empaquetadura
- 20 Tuerca hexagonal
- 21 Anillo de sujeción
- 22 Vástago del fuelle
- 23 Tornillo cabeza cilindrica
- 24 Seguro contra torsión
- 25 Arandela
- 26 Tuerca hexagonal
- 27 Arandela
- 29 Junta para conexión de prueba
- 30 Tornillo de cierre
- 32 Puente, premontado
- 34 Empaquetadura completa
- 37 Parte inferior de acoplamiento