

Tieftemperaturventil Typ 3248

DIN-Ausführung



Ihre Kontaktdaten

Anrede:

Name:

Firma:

Kunden-Nr.

Straße:

PLZ, Ort:

Land:

E-Mail:

Telefon:

Ersatzteile bestellen

Auf den nachfolgenden Seiten sind die Ersatzteile des Typs 3248 aufgeführt.
Das vorliegende Dokument kann für die Bestellung von Ersatzteilen verwendet werden:

1. Kontaktdaten und Geräteinformationen ausfüllen.
2. Menge der gewünschten Ersatzteile in der Ersatzteillaufistung eingeben.
3. Bestellanfrage mit der Schaltfläche [Formular senden] in E-Mail verschieben.
4. Ggf. weitere Informationen (z. B. Rechnung, Bilder) an die E-Mail anhängen.
5. E-Mail an spareparts@samson.de versenden.

Entweder

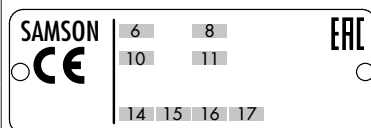
Varianten-ID:

oder

Auftragsnummer:

Auftragsposition:

oder



6

Typenbezeichnung:

3248

8

Werkstoff:

10

Nennweite:

11

Nenndruck:

14

Durchflusskoeffizient:

15

Kennlinie:

16

Sitz-Kegel-Abdichtung:

17

Sitzcode:

Ausführung

mit Balgteil

Technische Anwendung

NACE

Sauerstoff

Technische Gase

Chlor

Formular
senden

Formular
drucken

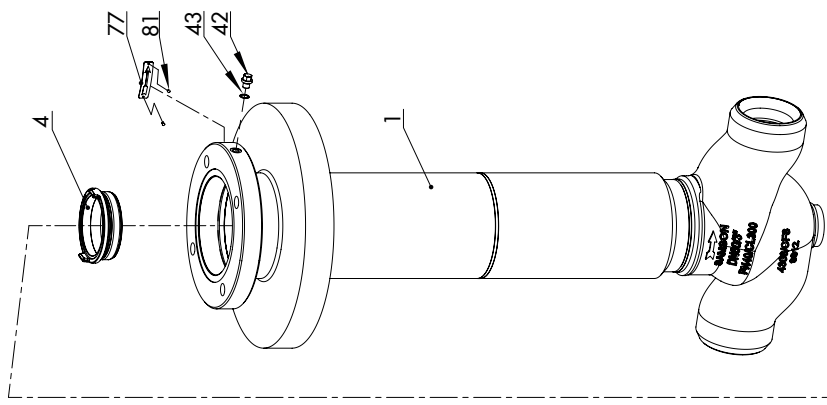
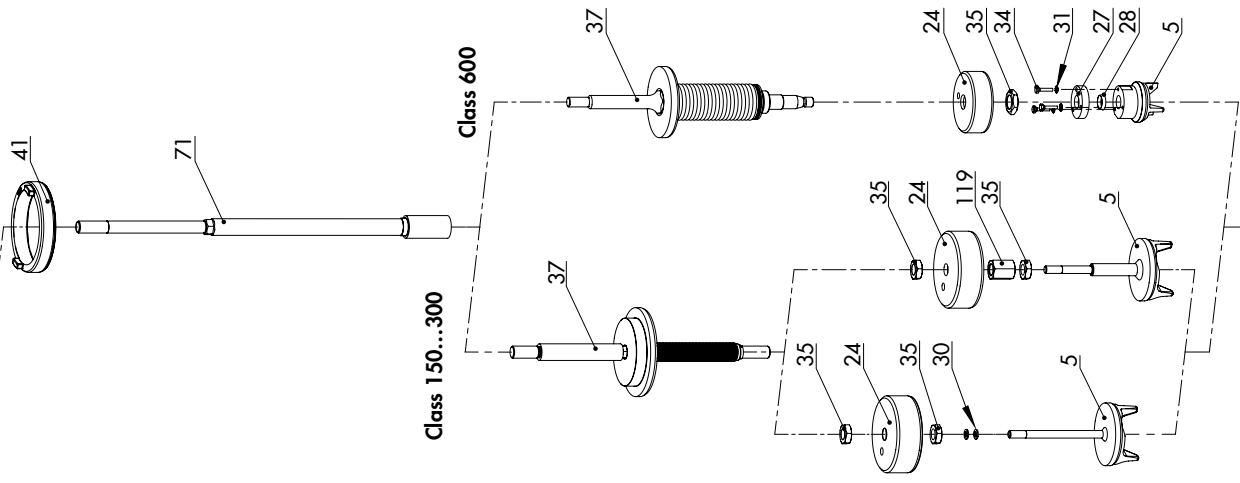
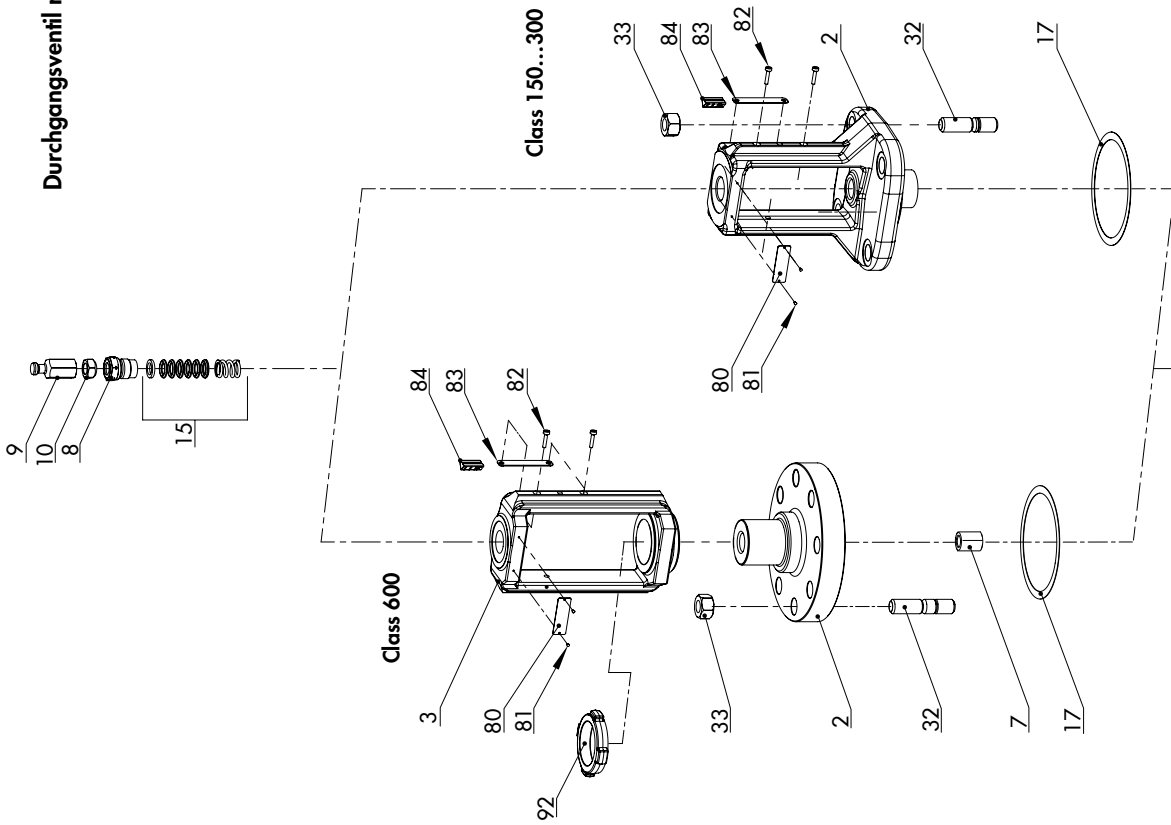
Formular
zurücksetzen

Ausgabe Dezember 2017

Ersatzteilliste

EL 8093

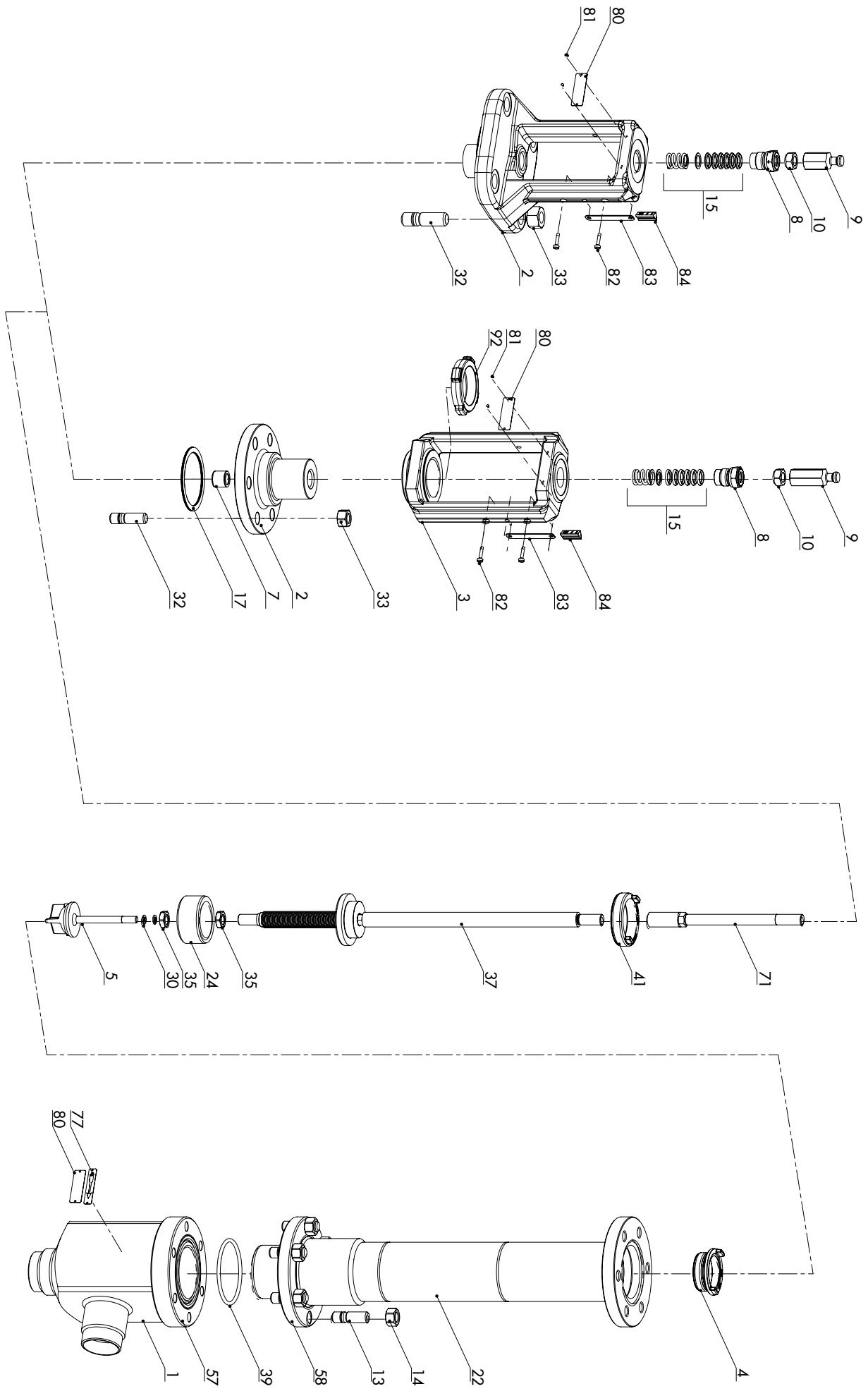
Durchgangsventil mit Edelstahlgehäuse



DN 15...150/PN 16...40

DN 25...100/PN 16...40

Eckventil mit Aluminiumgehäuse



Ersatzteil-Nr.	Wird von SAMSON ausgefüllt:	
	Menge	Sachnummer
1	Gehäuse	
2	Ventiloberteil	
3	Joch	
4	Sitz	
5	Kegel (mit Kegelstange)	
7	Führungsbuchse	
8	Gewindebuchse (Packungsmutter)	
9	Kupplungsmutter	
10	Kontermutter	
13	Stehbolzen	
14	Gehäusemuttern	
15	Packung (vollständig)	
17	Flachdichtung (Deckeldichtung)	
22	Balgteil	
24	Führungsbuchse	
27	Flansch	
28	Klemmring	
30	Sicherungsscheiben	
31	Scheibe	
32	Sechskantschraube	
33	Mutter	
35	Kontermutter	
37	Kegelstange mit Abdichtungsmetallbalg	
42	Verschlusschraube (Prüfanschluss)	
43	Dichtring	
57	Flansch	
58	Flansch	
71	Distanzstange	
77	Schild (Durchflussrichtung)	

Ersatzteil-Nr.	Wird von SAMSON ausgefüllt:	
	Menge	Sachnummer
80	Typenschild	
81	Kerbnagel	
82	Zylinderschraube	
83	Lasche	
84	Hubschild	
92	Schlagmutter	
119	Stützmutter	

Technische Änderungen vorbehalten.



SAMSON AG · MESS- UND REGELTECHNIK
 Weismüllerstraße 3 · 60314 Frankfurt am Main
 Telefon: 069 4009-0 · Telefax: 069 4009-1507
 samson@samson.de · www.samson.de

EL 8093

2017-12-15 · Germany/Deutsch