



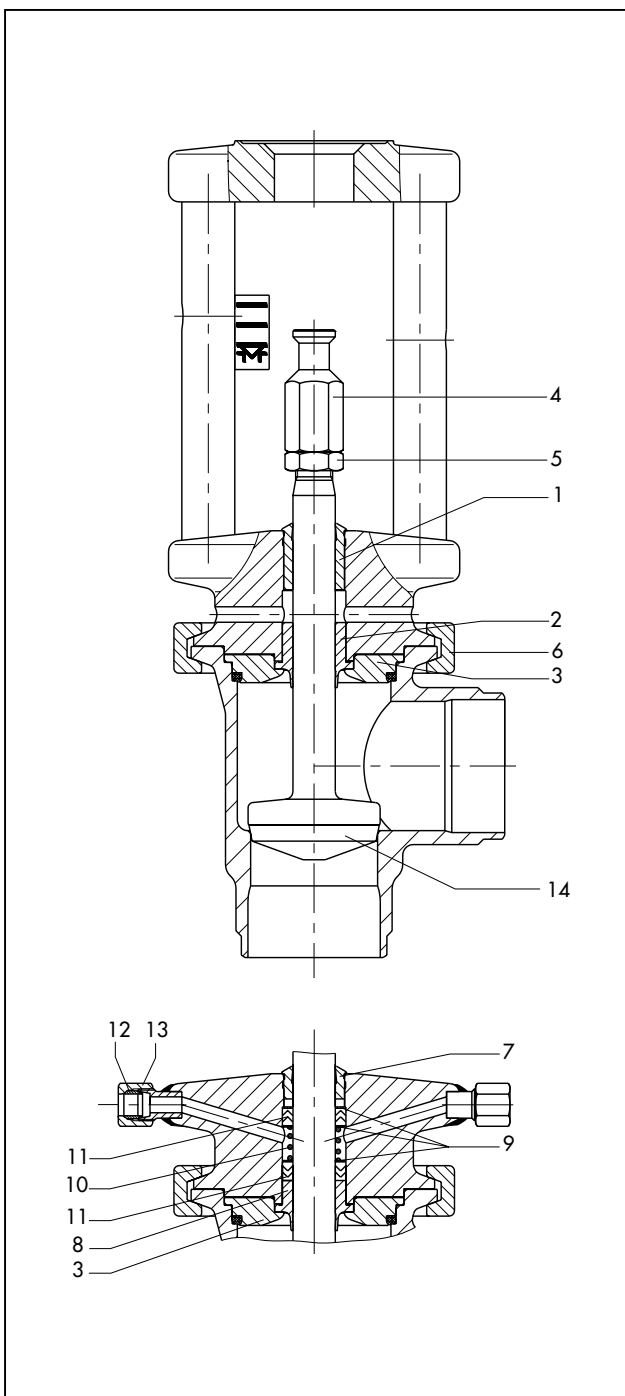
---

**Ved bestilling af reservedele, oplys venligst:**

Type, reservedelens Item-nr. (næste side), samt dennes betegnelse.

Derudover SAMSON's ordrenummer hvorunder ventilen er købt, positionsnummer på ordren, eller oplysningerne som står på ventilens typeskilt.

Ret til tekniske ændringer forbeholdes.



## DA

- 1 Skrabering
- 2 Dækflangepakning
- 3 Bøsning
- 4 Koblingsmøtrik
- 5 Kontramøtrik
- 6 Beslag
- 7 Skrabering
- 8 Dækflangepakning
- 9 Skive
- 10 Fjeder
- 11 Pakning
- 12 Skærerings
- 13 Omløber
- 14 Kegle



SAMSON AG · MESS- UND REGELTECHNIK  
 Weismüllerstraße 3 · D-60314 Frankfurt am Main  
 Telefon (0 69) 4 00 90 · Telefax (0 69) 4 00 95 07  
 Internet: <http://www.samson.de>

EL 8097 DA