

Ersatzteilliste Typ 3347
Spare parts list Type 3347
Pièces de rechange type 3347
Lista dei pezzi di ricambio Tipo 3347
Lista de repuestos Tipo 3347



Bei der Bestellung von Ersatzteilen geben Sie bitte folgendes an:

Typenbezeichnung, Nummer des Ersatzteils in der Zusammenstellungszeichnung (nächste Seite) und dessen Bezeichnung.

Zusätzlich die SAMSON Auftragsnummer und die Positionsnummer des Auftrages unter dem dieses Gerät geliefert wurde oder die Erzeugnisnummer des Gerätes, bzw. den Inhalt des Typenschildes.

Technische Änderungen vorbehalten.

When ordering spare parts, please specify:

Type designation, spare part number indicated in the enclosed drawing (next page) as well as the spare part name.

Furthermore, include the SAMSON order number and the position number representing the item delivered, the product number of the item, or the information written on the associated name plate.

Specifications subject to change without notice.

Lors de la commande de pièces de rechange, prière d'indiquer:

la désignation du type, le numéro et la désignation de la pièce repérée sur le plan d'ensemble (page suivante).

Indiquer également le numéro de commande SAMSON ainsi que la position de la commande sous laquelle le matériel a été livré, le numéro de série ou l'inscription sur la plaque signalétique.

Sous réserve de modification technique.

Nell'ordinazione delle parti di ricambio occorre indicare quanto segue:

tipo di apparecchio, numero della parte di ricambio indicato nel disegno allegato (pagina seguente) e denominazione della parte di ricambio.

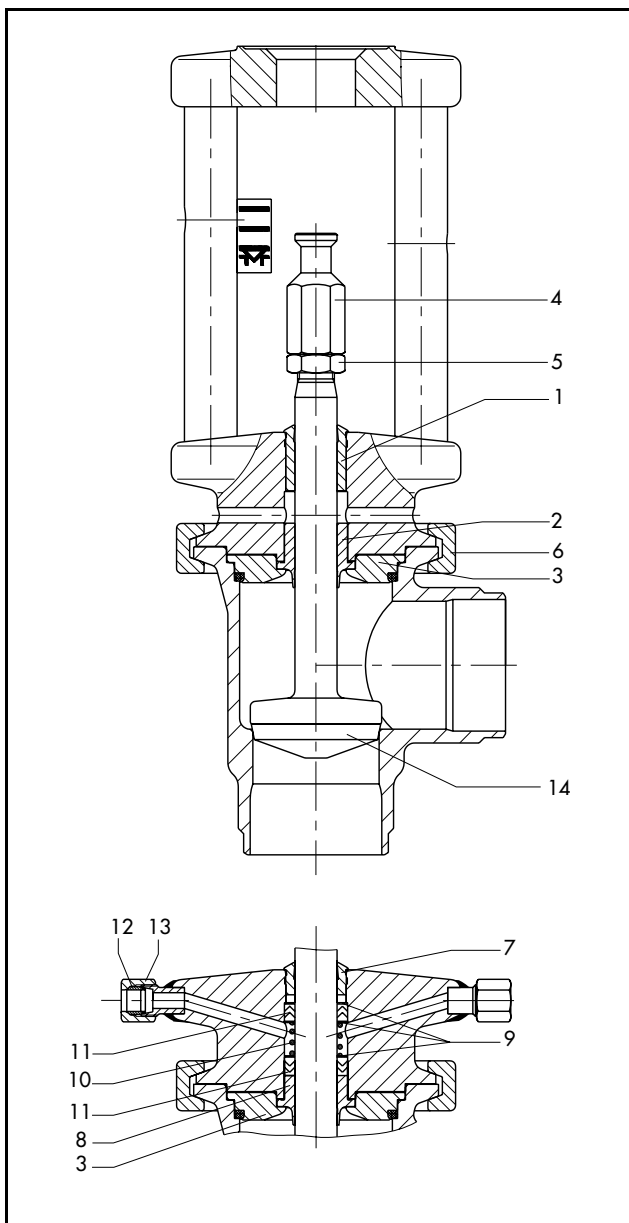
Indicare anche il numero della commessa SAMSON ed il numero di posizione con i quali è stato fornito l'apparecchio oppure il numero di codice del medesimo o i dati riportati sulla targhetta.

Ci riserviamo il diritto di modifica

Al pedir repuestos rogamos faciliten los siguientes datos:

Designación del tipo, número del recambio indicado en el dibujo general (página siguiente) y su descripción. Indiquen además el número de pedido de SAMSON, el número de posición con el cual se suministró el aparato, y el número de fabricación del mismo o la inscripción que figura en la placa de identificación.

Reservado el derecho de modificación técnica.



- 4 Coupling nut
- 5 Lock nut
- 6 Clamp
- 7 Wiper ring
- 8 Gasket
- 9 Washer
- 10 Spring
- 11 Packing
- 12 Cutting ring
- 13 Coupling nut
- 14 Plug

FR

- 1 Joint racler
- 2 Joint
- 3 Douille
- 4 Ecrou d'accouplement
- 5 Contre-écrou
- 6 Pièce d'accouplement
- 7 Joint racler
- 8 Joint
- 9 Rondelle
- 10 Ressort
- 11 Garniture de presse-étoupe
- 12 Bague de serrage
- 13 Ecrou à chapeau
- 14 Clapet

IT

- 1 Sfiatore
- 2 Guarnizione
- 3 Boccia
- 4 Ghiera
- 5 Contradado
- 6 Fascetta
- 7 Sfiatore
- 8 Guarnizione
- 9 Disco
- 10 Molla
- 11 Pacco tenuta
- 12 Anello tagliente
- 13 Ghiera
- 14 Otturatore

DE

- 1 Abstreifer
- 2 Dichtung
- 3 Buchse
- 4 Kupplungsmutter
- 5 Kontermutter
- 6 Schelle
- 7 Abstreifer
- 8 Dichtung
- 9 Scheibe
- 10 Feder
- 11 Packung
- 12 Schneidring
- 13 Überwurfmutter
- 14 Kegel

EN

- 1 Wiper ring
- 2 Gasket
- 3 Bushing

ES

- 1 Retén
- 2 Junta
- 3 Casquillo
- 4 Tuerca del acoplamiento
- 5 Contratuerca
- 6 Abrazadera
- 7 Retén
- 8 Junta
- 9 Arandela
- 10 Muelle
- 11 Empaquetadura
- 12 Bicono
- 13 Tuerca de racor
- 14 Obturador

