

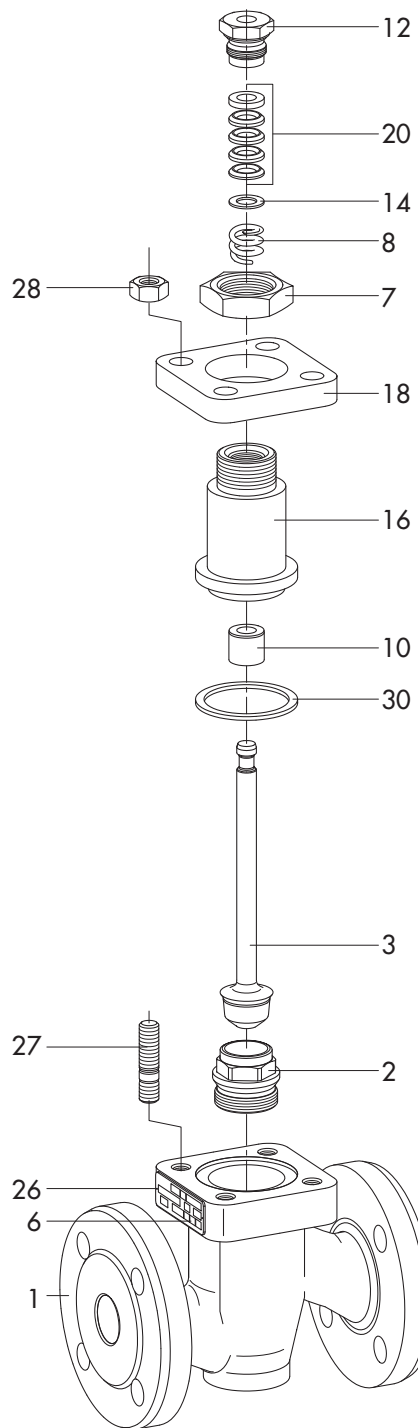


При заказе запасных частей, пожалуйста, укажите:

Обозначение типа, номер запасной части, по сборочному чертежу (см. следующую страницу), а также наименование запасной части.

Дополнительно укажите номер заказа SAMSON и номер позиции заказа, содержащую поставленное изделие, номер изделия, или информацию, обозначенную на фирменной табличке.

Право на внесение технических изменений сохраняется.



RU

- | | | | |
|----|--------------------|----|--------------------------------|
| 1 | Корпус | 16 | Верхняя часть фланца |
| 2 | Седло | 18 | Фланец |
| 3 | Конус | 20 | Набивка |
| 6 | Фирменная табличка | 26 | Заклепка |
| 7 | Гайка | 27 | Болт, нарезанный с двух концов |
| 8 | Пружина | 28 | Шестигранная гайка |
| 12 | Резьбовая втулка | 30 | Графитовое уплотняющее кольцо |
| 14 | Омыватель | | |

