

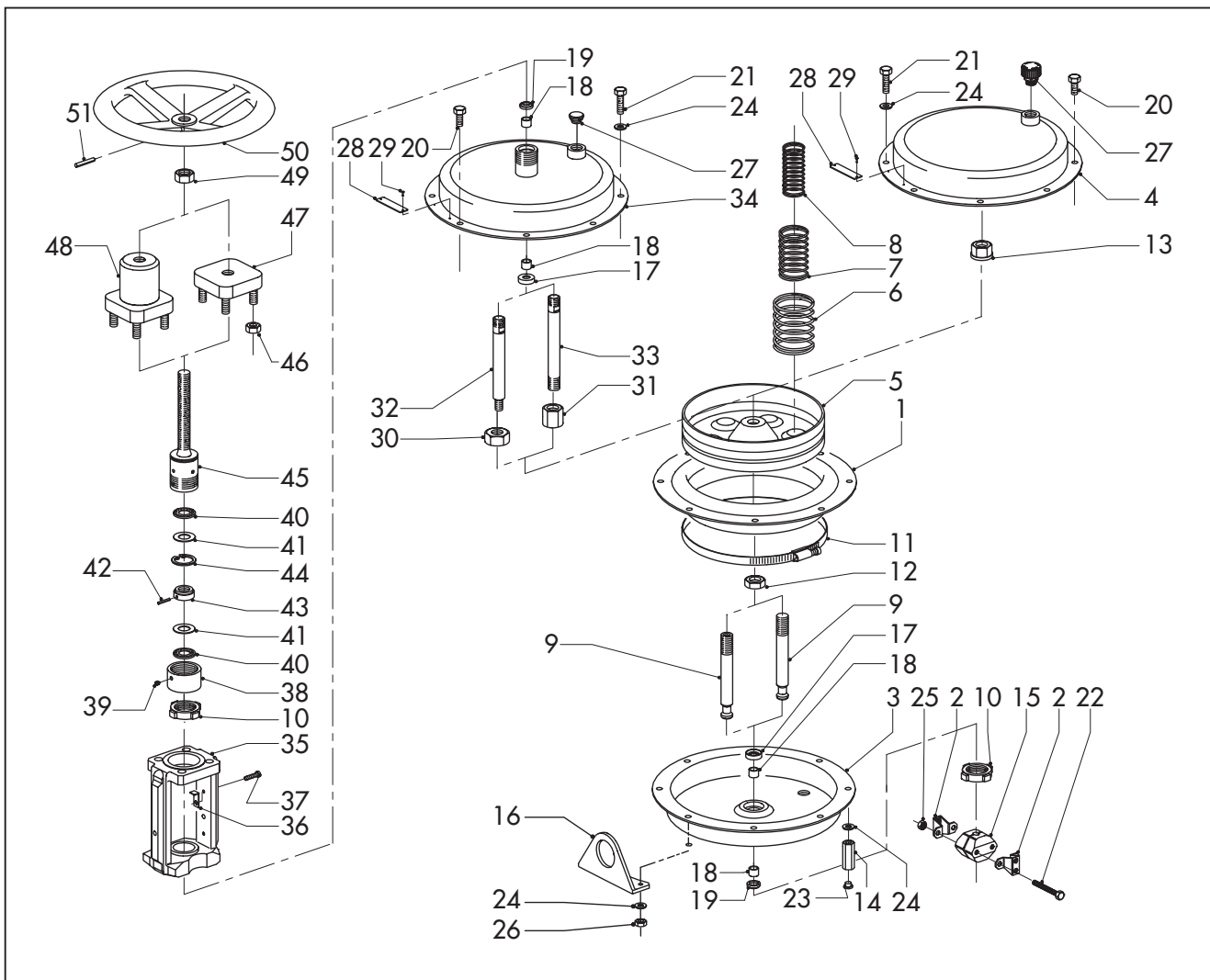


---

**Quando encomenda peças de substituição, especifique:**

Designação, número de peça de substituição indicado no desenho incluído (página seguinte) e o nome da peça de substituição. Adicionalmente, inclua o número de encomenda SAMSON e o número de posição que representa o item fornecido, o número de produto do item, ou a informação escrita na placa de identificação associada.

Especificações sujeitas a alterações sem aviso prévio.



PT

1	Membrana	26	Porca sextavada
2	Ângulo	27	Bujão de exaustão
3	Cobertura inferior	28	Placa
4	Cobertura superior	29	Pino
5	Prato da membrana	30	Porca sextavada
6	Mola (normal)	31	Porca sextavada
7	Mola	32	Haste
8	Mola	33	Haste
9	Haste do actuador	34	Cobertura superior
10	Porca	35	Flange
11	Abraçadeira	36	Chapa indicadora do curso
12	Porca sextavada	37	Parafuso de cabeça cilíndrica
13	Porca sextavada	38	Porca de caixa
14	Porca sextavada	39	Parafuso de ponto
15	Grampo, completo	40	Casquilho de agulha
16	Suporte (apenas 700 cm.)	41	Disco
17	Anel vedante do veio	42	Pino de encaixe
18	Mancal liso	43	Anel
19	Anel de protecção	44	Mola de retenção
20	Parafuso sextavado	45	Acoplamento, completo
21	Parafuso sextavado	46	Porca sextavada
22	Parafuso sextavado	47	Flange aparafusada, completa
23	Bujão	48	Tampa
24	Anilha	49	Contra-porca
25	Porca sextavada	50	Volante manual
		51	Pino de encaixe



SAMSON AG · MESS- UND REGELTECHNIK  
 Weismüllerstraße 3 · D-60314 Frankfurt am Main  
 Telefon (0 69) 40 09-0 · Telefax (0 69) 40 09-15 07  
 Internet: <http://www.samson.de>

EL 8310 PT