

Ihre Kontaktdaten

Anrede:

Name:

Firma:

Kunden-Nr.:

Straße:

PLZ, Ort:

Land:

E-Mail:

Telefon:

Ersatzteile bestellen

Auf den nachfolgenden Seiten sind die Ersatzteile des Typs 3271/3277 (120 cm²) aufgeführt.

Das vorliegende Dokument kann für die Bestellung von Ersatzteilen verwendet werden:

1. Kontaktdaten und Geräteinformationen ausfüllen.
2. Menge der gewünschten Ersatzteile in der Ersatzteilliste eingeben.
3. Bestellanfrage mit der Schaltfläche [Formular senden] in E-Mail verschieben.
4. Ggf. weitere Informationen (z. B. Rechnung, Bilder) an die E-Mail anhängen.
5. E-Mail an spareparts@samson.de versenden.

Entweder

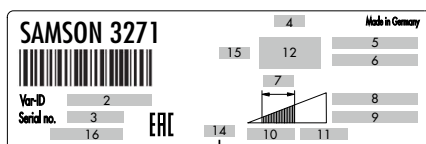
Varianten-ID:

oder

Auftragsnummer:

Auftragsposition:

oder



Typenbezeichnung:

3 Seriennummer

4 Antriebsfläche

120 cm²

5 und 6 Nennsignalbereich in bar und psi

7 Arbeitshub in mm

8 und 9 Arbeitsbereich in bar und psi

10 und 11 Zulässiger Zuluftdruck p_{max} in bar und psi

12 Sicherheitsstellung

14 Anschlussgewinde

15 Membranwerkstoff

16 Fertigungsdatum

Betriebsmedium

Formular
senden

Formular
drucken

Formular
zurücksetzen

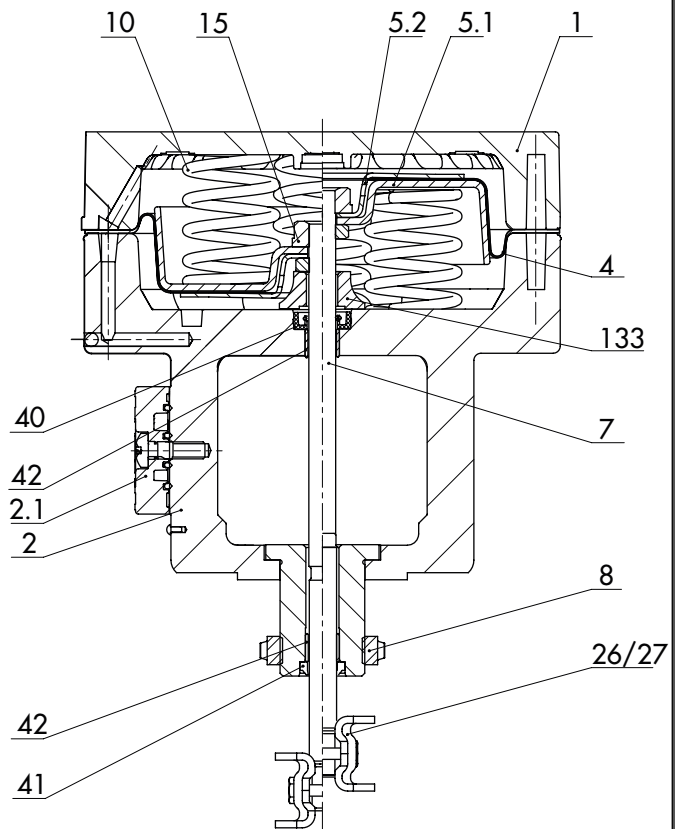
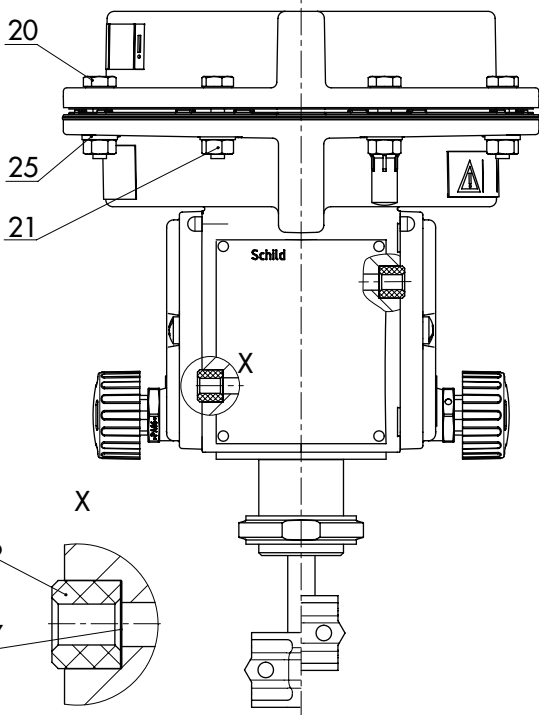
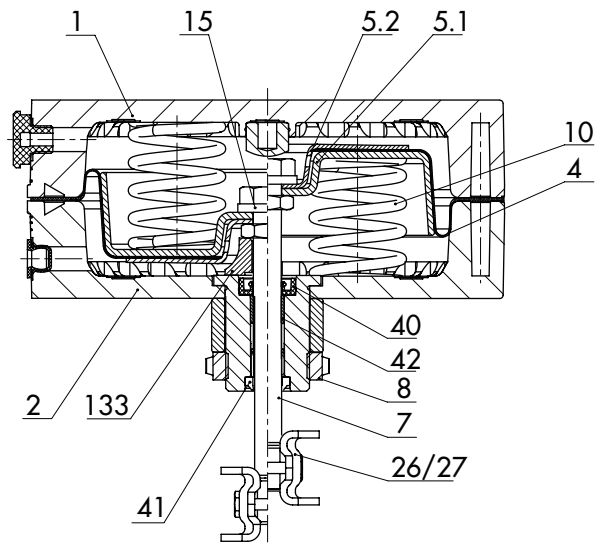
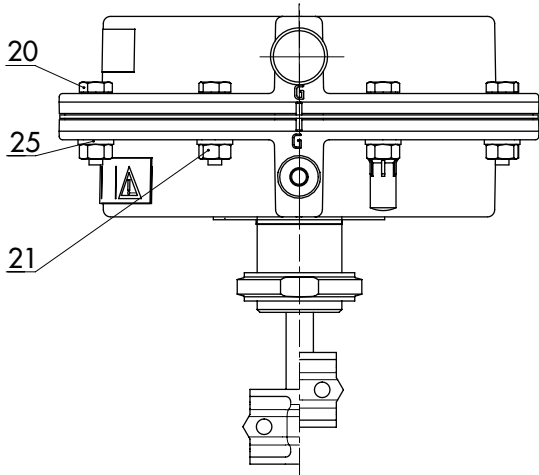
Ausgabe Januar 2018

Ersatzteilliste

EL 8310-1

Standard-Ausführung

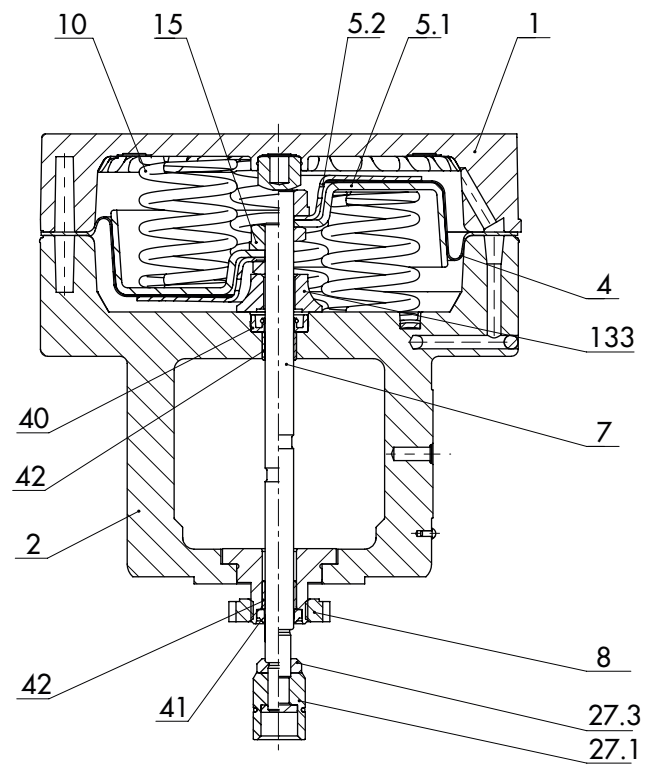
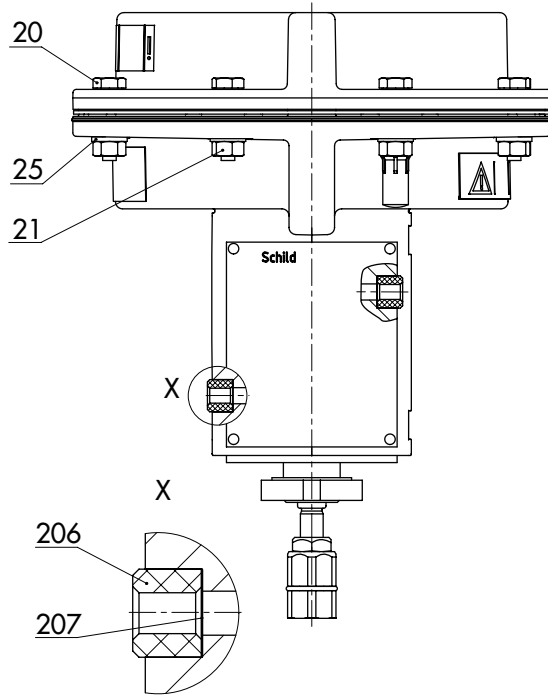
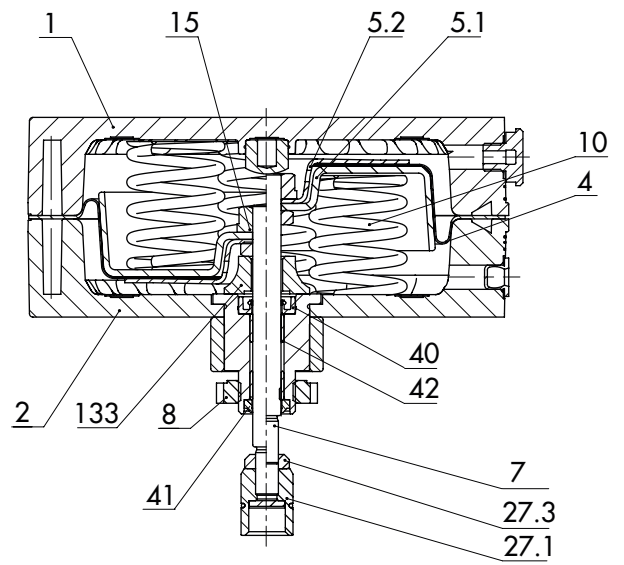
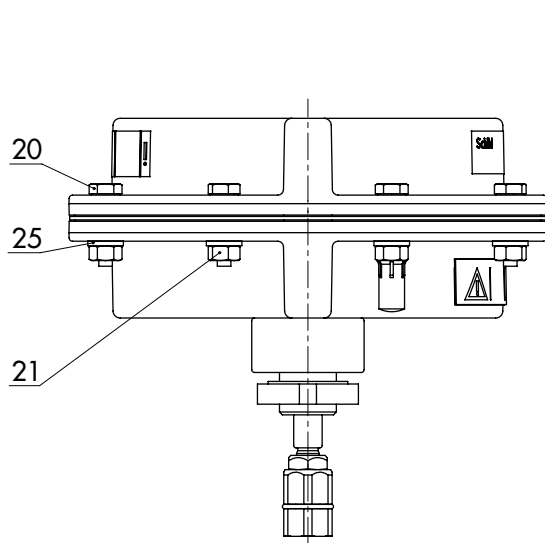
Typ 3271



Typ 3277

Mikroventil-Ausführung

Typ 3271



Typ 3277

Ersatzteil-Nr.		Wird von SAMSON ausgefüllt:	
		Menge	Artikelnummer
1	oberer Deckel		
2	unterer Deckel		
2.1	Umschalt- oder Anschlussplatte ¹⁾		
4	Membran		
5.1	Membranteller		
5.2	Membranteller		
7	Antriebsstange		
8	Ringmutter		
10	Feder		
15	Bundmutter		
20	Sechskantschraube		
21	Sechskantmutter		
25	Scheibe		
26	Kupplungsschelle		
27	Kupplungsschelle		
27.1	Kupplungsmutter ²⁾		
27.3	Kontermutter ²⁾		
40	Wellendichtring		
41	Abstreifer		
42	Trockengleitlager		
133	Anschlagbuchse		
206	Dichtring		
207	Sieb		

¹⁾ Nur bei Typ 3277

²⁾ Nur bei Ausführung für Mikroventil

Technische Änderungen vorbehalten.



SAMSON AG · MESS- UND REGELTECHNIK
 Weismüllerstraße 3 · 60314 Frankfurt am Main
 Telefon: 069 4009-0 · Telefax: 069 4009-1507
 samson@samson.de · www.samson.de

EL 8310-1

2018-01-29 · Germany/Deutsch