



Ihre Kontaktdaten

Anrede:

Name:

Firma:

Kunden-Nr.:

Straße:

PLZ, Ort:

Land:

E-Mail:

Telefon:

Ersatzteile bestellen

Auf den nachfolgenden Seiten sind die Ersatzteile des Typs 3271 (1400-60 cm²) aufgeführt.

Das vorliegende Dokument kann für die Bestellung von Ersatzteilen verwendet werden:

1. Kontaktdaten und Geräteinformationen ausfüllen.
2. Menge der gewünschten Ersatzteile in der Ersatzteilliste eingeben.
3. Bestellanfrage mit der Schaltfläche [Formular senden] in E-Mail verschieben.
4. Ggf. weitere Informationen (z. B. Rechnung, Bilder) an die E-Mail anhängen.
5. E-Mail an spareparts@samson.de versenden.

Entweder

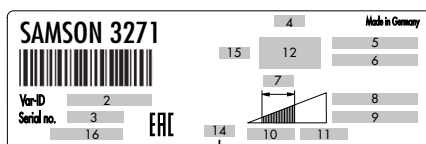
Varianten-ID:

oder

Auftragsnummer:

Auftragsposition:

oder



Typenbezeichnung:

3271

3 Seriennummer

4 Antriebsfläche

1400-60 cm²

5 und 6 Nennsignalbereich in bar und psi

7 Arbeitshub in mm

8 und 9 Arbeitsbereich in bar und psi

10 und 11 Zulässiger Zuluftdruck p_{max} in bar und psi

12 Sicherheitsstellung

14 Anschlussgewinde

15 Membranwerkstoff

16 Fertigungsdatum

Betriebsmedium

Formular
senden

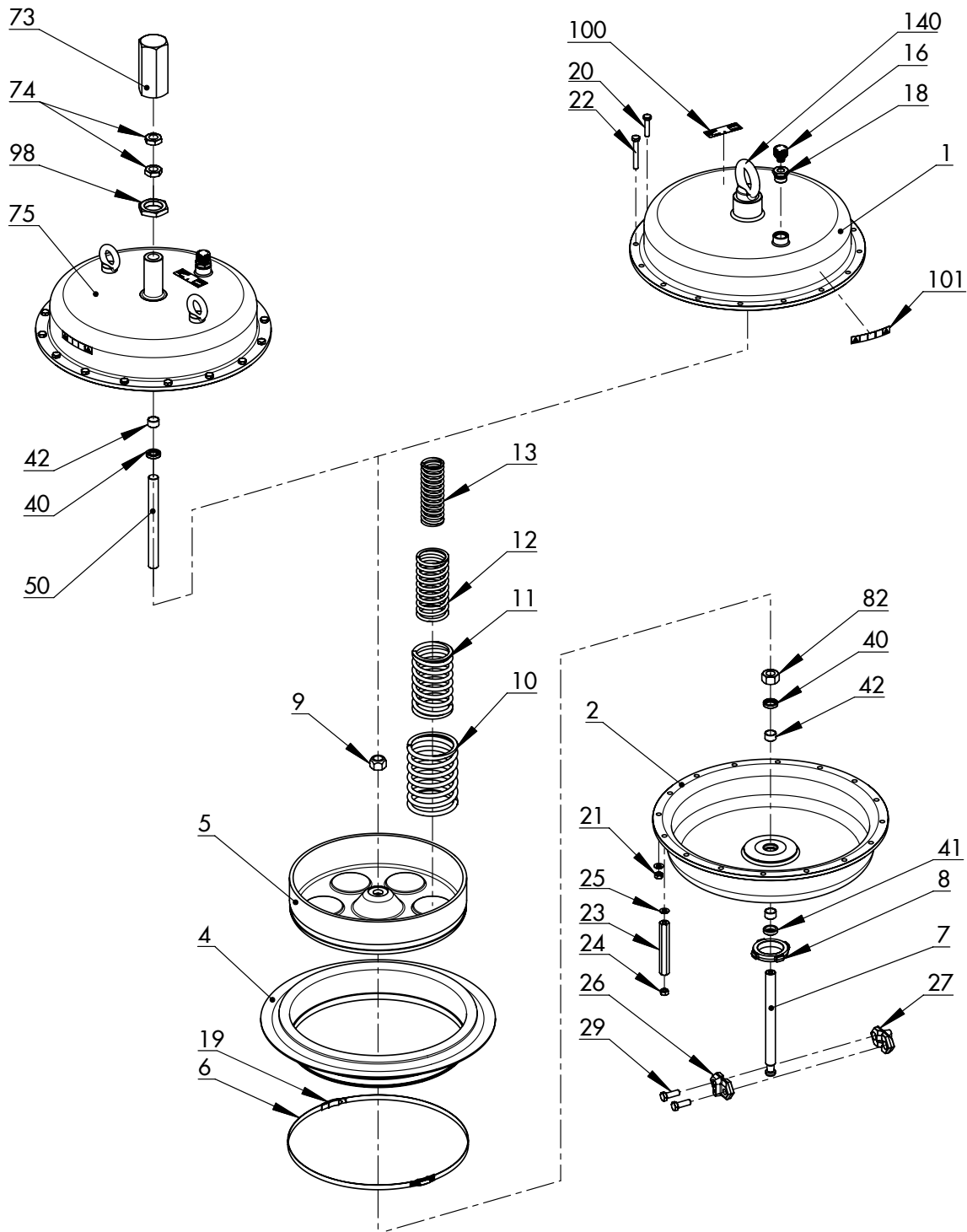
Formular
drucken

Formular
zurücksetzen

Ausgabe Januar 2018

Ersatzteilliste

EL 8310-3



Ersatzteil-Nr.		Wird von SAMSON ausgefüllt:	
		Menge	Artikelnummer
1	oberer Deckel		
2	unterer Deckel		
4	Membran		
5	Membranteller		
6	Lochbandklemme		
7	Antriebsstange		
8	Ringmutter		
9	Sechskantmutter		
10	Feder (außen)		
11	Feder (innen)		
12	Feder (innen)		
13	Feder (innen)		
16	Entlüftung		
18	Verschraubung		
19	Druckstück an Lochbandklemme (6)		
20	Sechskantschraube		
21	Sechskantmutter		
22	Sechskantschraube (Vorspannung)		
23	Sechskantmutter (Vorspannung)		
24	Verschlussstopfen		
25	Scheibe		
26	Kupplungsschelle		
27	Kupplungsschelle		
29	Sechskantschraube		
40	Wellendichtring		
41	Abstreifer		
42	Trockengleitlager		
50	Antriebsstange		
73	Haube		
74	Sechskantmutter		
75	oberer Deckel		
82	Sicherungsmutter		

Ersatzteil-Nr.		Wird von SAMSON ausgefüllt:	
		Menge	Artikelnummer
87	Distanzstück ¹⁾		
98	Nutmutter		
100	Typenschild		
101	Schild (Vorspannung)		
140	Ringschraube		

¹⁾ Nur bei Wirkrichtung FE

Technische Änderungen vorbehalten.



SAMSON AG · MESS- UND REGELTECHNIK
Weismüllerstraße 3 · 60314 Frankfurt am Main
Telefon: 069 4009-0 · Telefax: 069 4009-1507
samson@samson.de · www.samson.de

EL 8310-3

2018-01-29 · German/Deutsch