



Ihre Kontaktdaten

Anrede:

Name:

Firma:

Kunden-Nr.:

Straße:

PLZ, Ort:

Land:

E-Mail:

Telefon:

Ersatzteile bestellen

Auf den nachfolgenden Seiten sind die Ersatzteile des Typs 3271/3277 (355v2 cm²) aufgeführt.

Das vorliegende Dokument kann für die Bestellung von Ersatzteilen verwendet werden:

1. Kontaktdaten und Geräteinformationen ausfüllen.
2. Menge der gewünschten Ersatzteile in der Ersatzteilliste eingeben.
3. Bestellanfrage mit der Schaltfläche [Formular senden] in E-Mail verschieben.
4. Ggf. weitere Informationen (z. B. Rechnung, Bilder) an die E-Mail anhängen.
5. E-Mail an spareparts@samson.de versenden.

Entweder

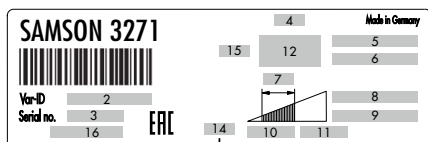
Varianten-ID:

oder

Auftragsnummer:

Auftragsposition:

oder



Typenbezeichnung:

3 Seriennummer

4 Antriebsfläche

355v2 cm²

5 und Nennsignalbereich in bar
6 und psi

7 Arbeitshub in mm

8 und Arbeitsbereich in bar
9 und psi

10 und Zulässiger Zuluftdruck p_{max}
11 in bar und psi

12 Sicherheitsstellung

14 Anschlussgewinde

15 Membranwerkstoff

16 Fertigungsdatum

Betriebsmedium

Formular
senden

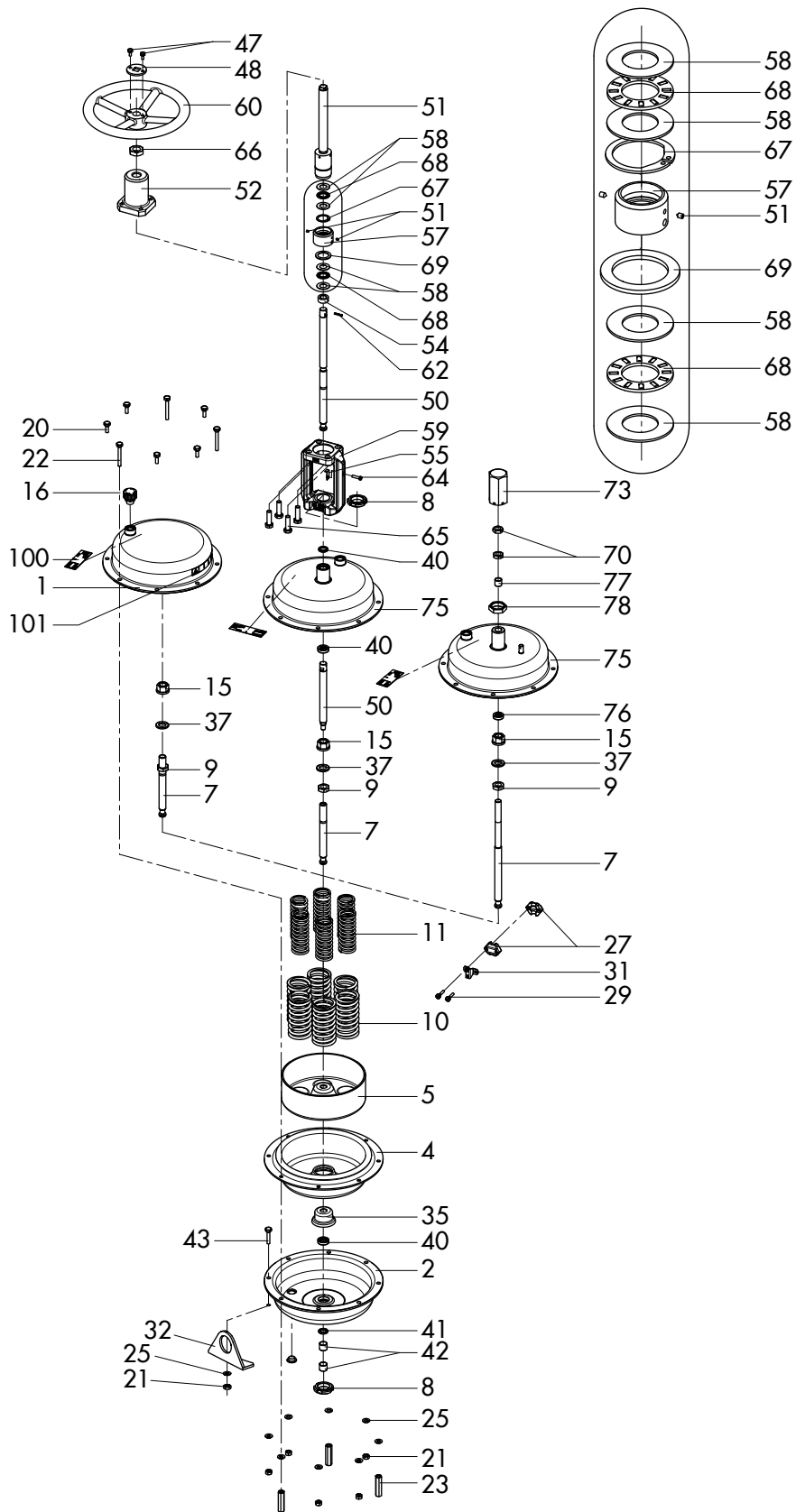
Formular
drucken

Formular
zurücksetzen

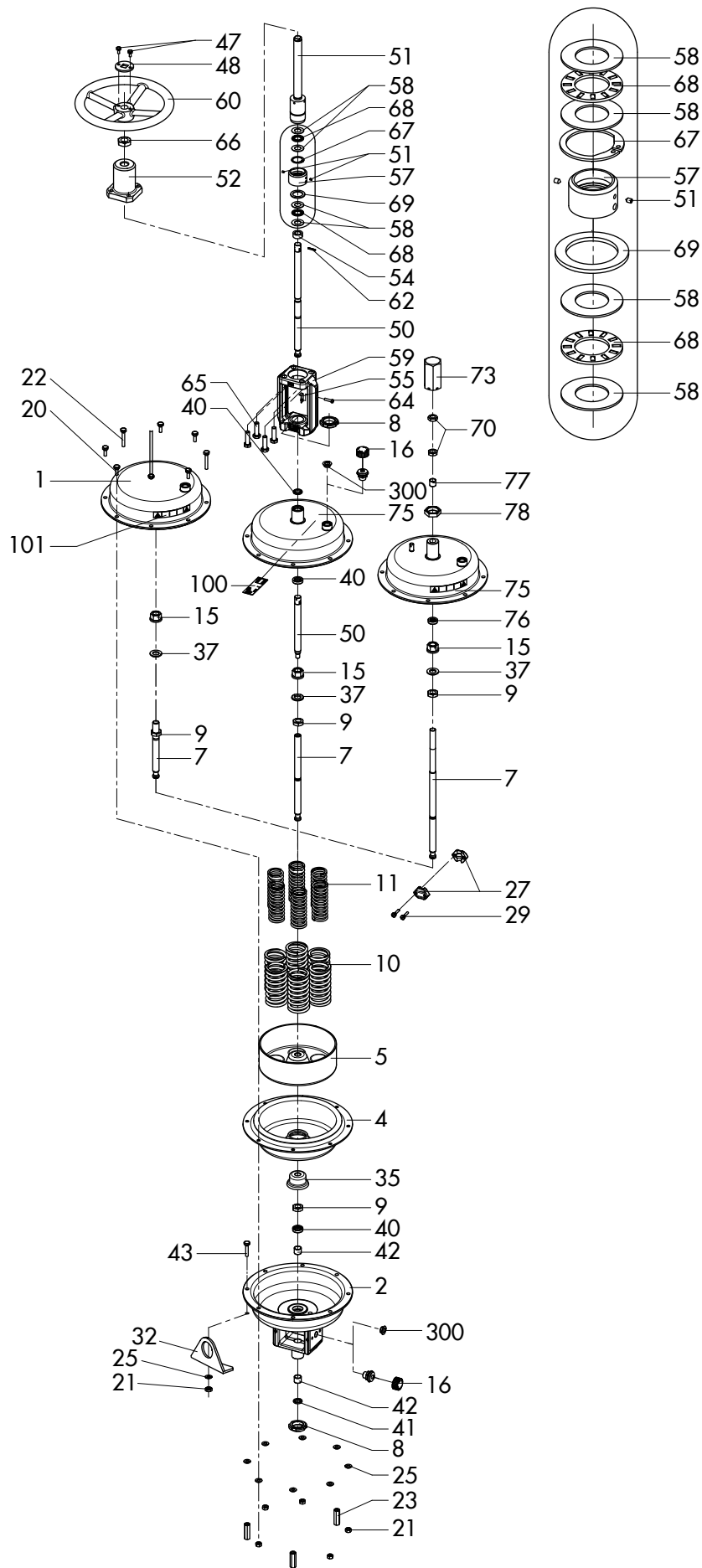
Ausgabe Januar 2018

Ersatzteilliste

EL 8310-4



Typ 3271



Typ 3277

Ersatzteil-Nr.		Wird von SAMSON ausgefüllt:	
		Menge	Artikelnummer
1	oberer Deckel		
2	unterer Deckel		
4	Membran		
5	Membranteller		
7	Antriebsstange		
8	Ringmutter		
9	Sechskantmutter		
10	Feder (außen)		
11	Feder (innen)		
15	Bundmutter		
16	Entlüftung		
20	Sechskantschraube		
21	Sechskantmutter		
22	Sechskantschraube (Vorspannung)		
23	Sechskantmutter (Vorspannung)		
25	Scheibe		
27	Kupplungsschelle		
29	Sechskantschraube		
31	Winkel		
32	Hebelasche ¹⁾		
35	Druckstück		
37	Scheibe		
40	Wellendichtring		
41	Abstreifer		
42	Trockengleitlager		
43	Sechskantschraube		
47	Sechskantschraube		
48	Mitnehmer		
50	Antriebsstange		
51	Kupplung		
52	Gewindeflansch		
54	Ring		
57	Überwurfmutter		
58	Gleitscheibe		

Ersatzteil-Nr.		Wird von SAMSON ausgefüllt:	
		Menge	Artikelnummer
59	Rahmen		
60	Handrad		
61	Spannstift		
62	Spannstift		
63	Gewindestift		
64	Zylinderschraube		
66	Sechskantmutter		
67	Sicherungsring		
68	Axial-Nadelkranz		
69	Scheibe		
70	Sechskantmutter (Kontermutter)		
73	Haube		
75	oberer Deckel		
76	Wellendichtring		
77	Trockengleitlager		
78	Kontermutter		
100	Typenschild		
101	Schild (Vorspannung)		
300	Verschlussstopfen		

¹⁾ Im Standard-Lieferumfang nicht enthalten.

Technische Änderungen vorbehalten.



SAMSON AG · MESS- UND REGELTECHNIK
 Weismüllerstraße 3 · 60314 Frankfurt am Main
 Telefon: 069 4009-0 · Telefax: 069 4009-1507
 samson@samson.de · www.samson.de

EL 8310-4

2018-01-23 · German/Deutsch