

Перечень запасных частей тип 3271/3277 (240, 350, 700 см²)

Ваши контактные данные

Обращение:

Фамилия:

Фирма:

Заказчик №:

Улица:

Индекс, населённый пункт:

Страна:

E-mail:

Тел.:

Заказ запасных частей

На нижеследующих страницах приведены запасные части к типу 3271/3277.

Настоящий документ может быть использован для заказа запасных частей:

1. Укажите контактные данные и информацию об устройстве.
2. Укажите требуемое количество запасных частей в перечне.
3. Щёлкните по экранной кнопке [Отправить форму], чтобы отослать запрос по E-mail.
4. При необходимости прикрепите к E-mail другие файлы (например, счёт, изображения).
5. Отправьте E-mail на адрес spareparts@samson.de.

Или

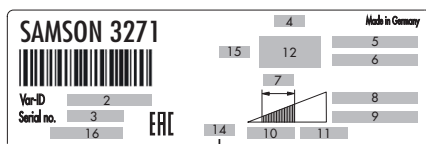
Var-ID:

или

SAMSON заказ №:

Позиция в заказе:

или



- | | |
|---------|---|
| 3 | Обозначение типа |
| 3 | Серийный номер |
| 4 | Площадь привода |
| 5 и 6 | Диапазон пружин в бар и psi |
| 7 | Рабочий ход в мм |
| 8 и 9 | Рабочий диапазон в бар и psi |
| 10 и 11 | Допустимое давление воздуха питания $p_{\text{макс}}$ в бар и psi |
| 12 | Положение безопасности |
| 14 | Присоединительная резьба |
| 15 | Материал мембраны |
| 16 | Дата изготовления |
| | Управляющая среда |

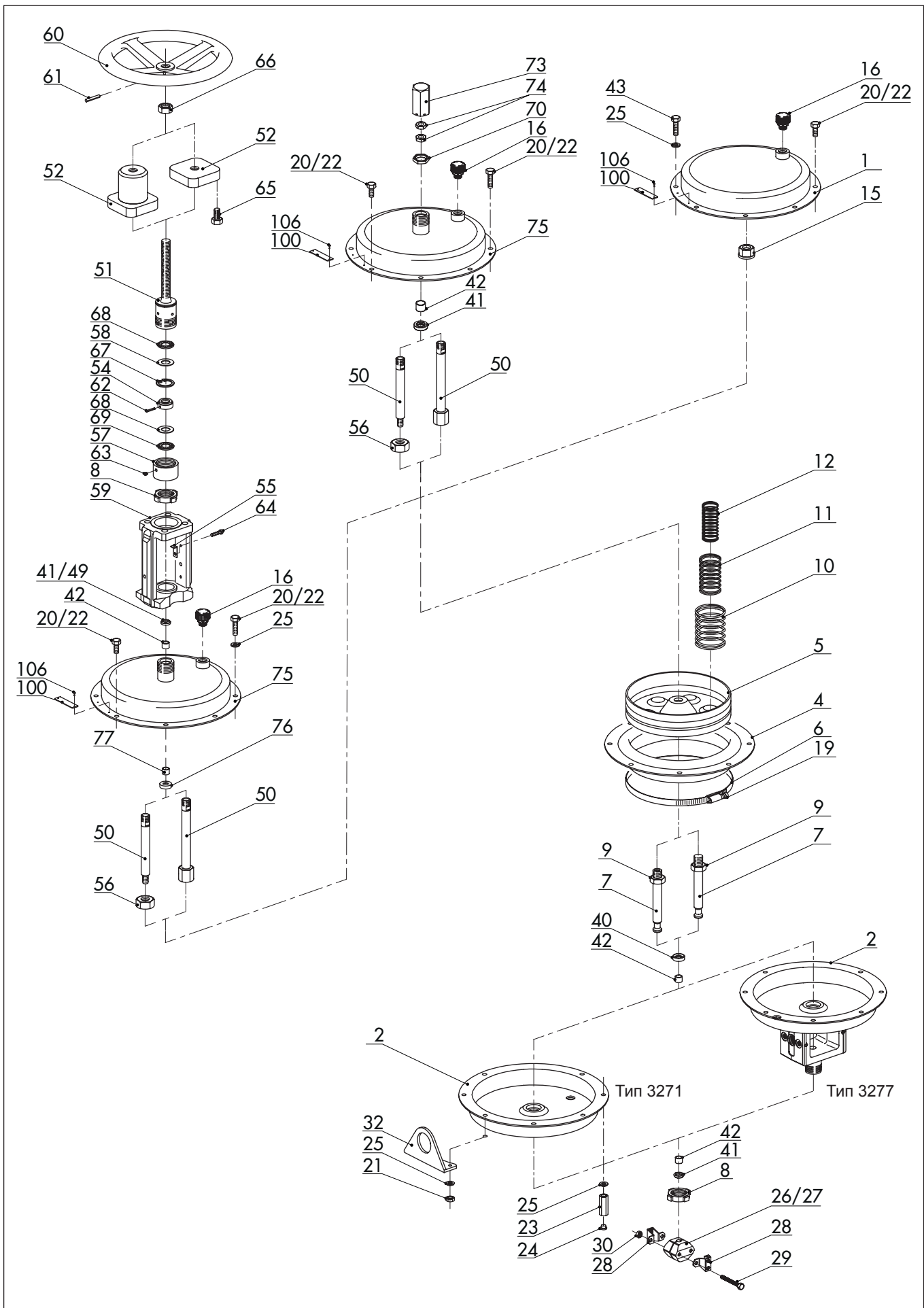
Отправить форму

Распечатать форму

Очистить форму

Ревизия февраль 2018

Перечень запасных частей EL 8310-6 RU



№ запчасти	Количество	Заполняется SAMSON: фабричный номер изделия
1		
2		
4		
5		
6		
7		
8		
9		
10		
11		
12		
15		
16		
19		
20		
21		
22		
23		
24		
25		
26		
27		
28		
29		
30		
32		
40		
41		
42		
43		
49		
50		
51		

№ запчасти	Количество	Заполняется SAMSON: фабричный номер изделия
52		
54		
55		
56		
57		
58		
59		
60		
61		
62		
63		
64		
65		
66		
67		
68		
69		
70		
73		
74		
75		
76		
77		
100		
101		
106		

¹⁾ Только для исполнения с площадью привода 240 см²

²⁾ Вместо гайки с буртиком(15) для исполнения с ограничением хода или ручным дублёром

С правом на внесение технических изменений.



SAMSON AG · MESS- UND REGELTECHNIK
Weismüllerstraße 3 · 60314 Frankfurt am Main, Германия
Телефон: +49 69 4009-0 · Факс: +49 69 4009-1507
samson@samson.de · www.samson.de

EL 8310-6 RU

2018-03-19 · Russian/Русский