

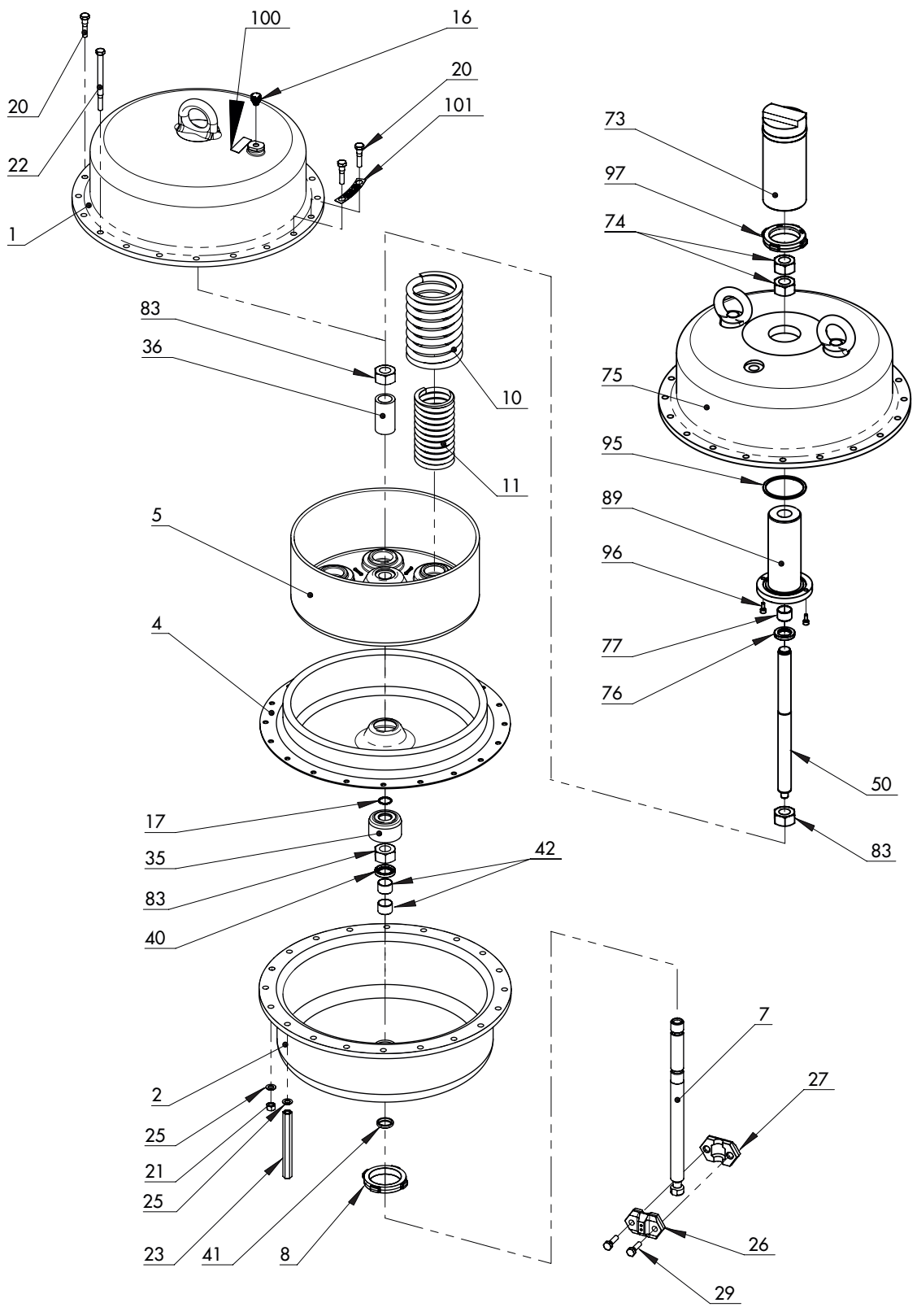


При заказе запасных частей указывайте, пожалуйста:

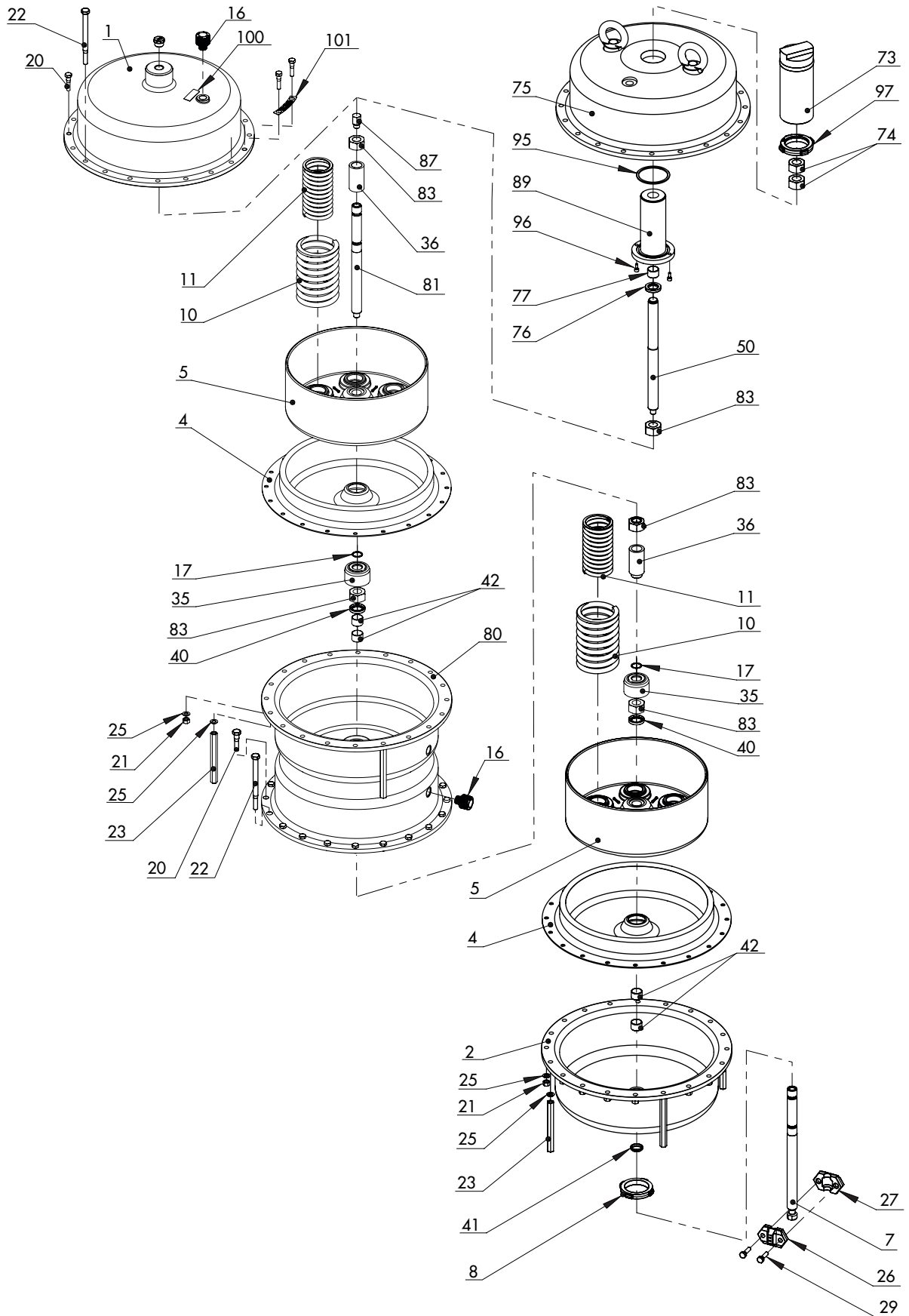
типовое обозначение, номер запасной части по сборочному чертежу (см. следующую страницу) и её наименование. Кроме этого, укажите номер заказа SAMSON и номер позиции заказа, под которым был поставлен прибор, или номер изделия и информацию, приведённую на типовом шильдике.

Право на внесение технических изменений сохраняется.

Тип 3271 (2800 см²)



Тип 3271 (2x 2800 cm²)



- 1 Верхняя крышка
- 2 Нижняя крышка
- 4 Мембрана
- 5 Тарелка мембраны
- 7 Шток мембраны
- 8 Гайка
- 10 Пружина
- 11 Пружина
- 16 Штуцер сброса воздуха
- 17 Уплотнительное кольцо
- 20 Винт с шестигранной головкой
- 21 Шестигранная гайка
- 22 Винт с шестигранной головкой (предварительное напряжение)
- 23 Шестигранная гайка (предварительное напряжение)
- 25 Шайба
- 26/27 Соединительный зажим
- 29 Винт с шестигранной головкой
- 35 Стопор
- 36 Распорная трубка
- 40 Кольцо уплотнения вала
- 41 Маслосъёмное кольцо
- 42 Подшипник скольжения, работающий без смазки
- 50 Шток мембраны
- 73 Крышка
- 74 Шестигранная гайка
- 75 Верхняя крышка
- 76 Кольцо уплотнения вала
- 77 Подшипник скольжения, работающий без смазки
- 80 Крышка (2 x 2800 см²)
- 81 Шток мембраны
- 83 Шестигранная гайка
- 87 Упор
- 89 Втулка
- 95 Уплотнительное кольцо
- 96 Цилиндрический винт
- 97 Шлицевая гайка
- 100 Типовой шильдик
- 101 Шильдик (предварительное напряжение)

