

**Ersatzteilliste Typ 273**  
**Spare parts list Type 273**  
**Pièces de rechange type 273**  
**Lista dei pezzi di ricambio Tipo 273**  
**Lista de repuestos Tipo 273**



---

**Bei der Bestellung von Ersatzteilen geben Sie bitte folgendes an:**

Typenbezeichnung, Nummer des Ersatzteils in der Zusammenstellungszeichnung (nächste Seite) und dessen Bezeichnung.

Zusätzlich die SAMSON Auftragsnummer und die Positionsnummer des Auftrages unter dem dieses Gerät geliefert wurde oder die Erzeugnisnummer des Gerätes, bzw. den Inhalt des Typenschildes.

Technische Änderungen vorbehalten.

**When ordering spare parts, please specify:**

Type designation, spare part number indicated in the enclosed drawing (next page) as well as the spare part name.

Furthermore, include the SAMSON order number and the position number representing the item delivered, the product number of the item, or the information written on the associated name plate.

Specifications subject to change without notice.

**Lors de la commande de pièces de rechange, prière d'indiquer:**

la désignation du type, le numéro et la désignation de la pièce repérée sur le plan d'ensemble (page suivante).

Indiquer également le numéro de commande SAMSON ainsi que la position de la commande sous laquelle le matériel a été livré, le numéro de série ou l'inscription sur la plaque signalétique.

Sous réserve de modification technique.

**Nell'ordinazione delle parti di ricambio occorre indicare quanto segue:**

tipo di apparecchio, numero della parte di ricambio indicato nel disegno allegato (pagina seguente) e denominazione della parte di ricambio.

Indicare anche il numero della commessa SAMSON ed il numero di posizione con i quali è stato fornito l'apparecchio oppure il numero di codice del medesimo o i dati riportati sulla targhetta.

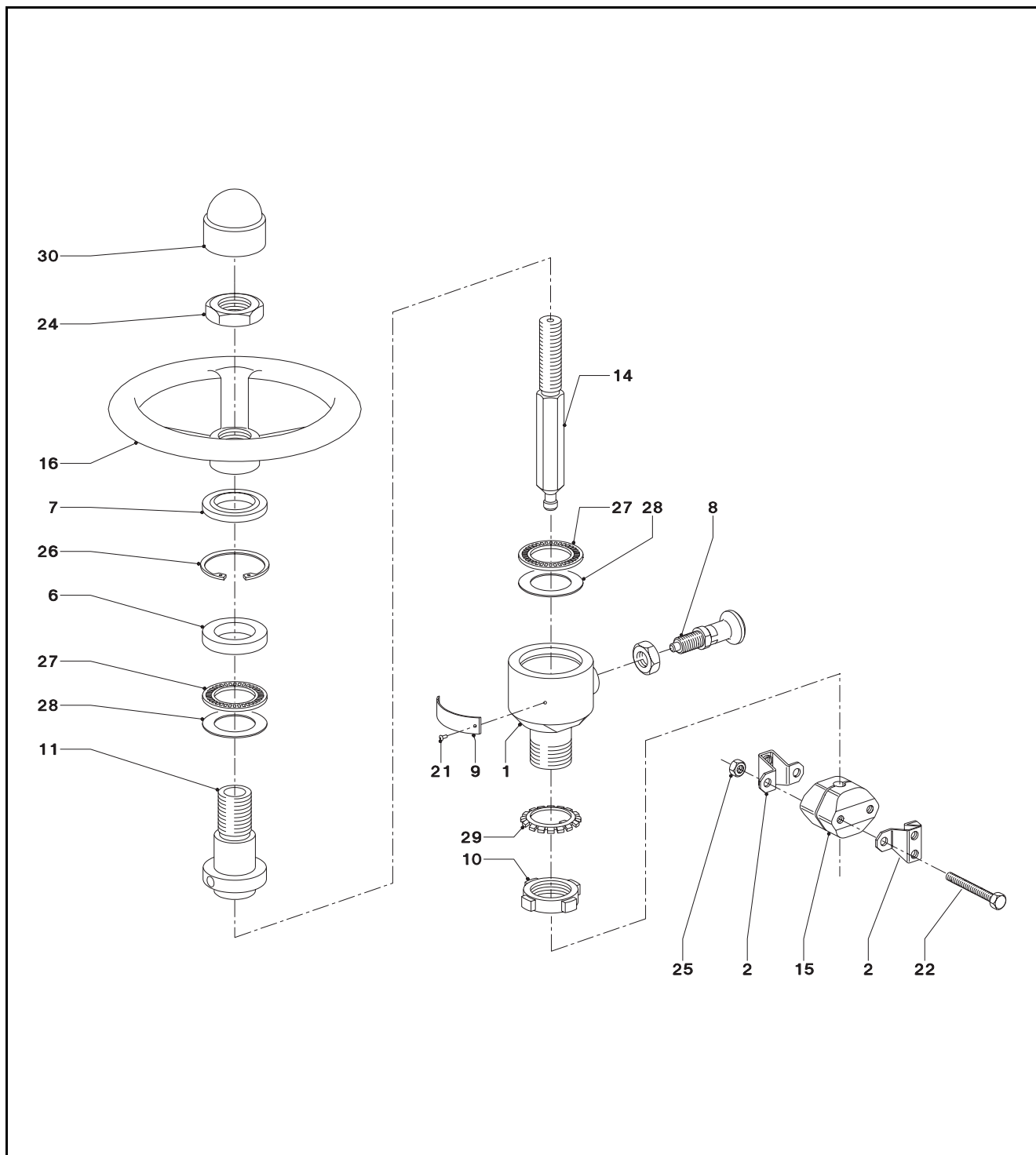
Ci riserviamo il diritto di modifica

---

**Al pedir repuestos rogamos faciliten los siguientes datos:**

Designación del tipo, número del recambio indicado en el dibujo general (página siguiente) y su descripción. Indiquen además el número de pedido de SAMSON, el número de posición con el cual se suministró el aparato, y el número de fabricación del mismo o la inscripción que figura en la placa de identificación.

Reservado el derecho de modificación técnica.



DE

- 1 Gehäuse
- 2 Winkel
- 6 Ring
- 7 Abstreifer
- 8 Rasterschraube mit Arretierung
- 9 Typenschild
- 10 Mutter
- 11 Gewindemutter
- 14 Spindel

- 15 Schelle, vollständig
- 16 Handrad
- 21 Halbrundkerbnagel
- 22 6kt-Schraube
- 24 6kt-Mutter
- 25 6kt-Mutter
- 26 Sicherungsring
- 27 Axialnadellager
- 28 Scheibe
- 29 Sicherungsscheibe
- 30 Schutzkappe

## EN

1	Body
2	Angle
6	Ring
7	Wiper ring
8	Stop screw
9	Name plate
10	Nut
11	Threaded piece
14	Spindle
15	Clamp, complete
16	Handwheel
21	Round head grooved pin
22	Hexagon screw
24	Hexagon nut
25	Hexagon nut
26	Snap ring
27	Needle bearing
28	Disk
29	Washer
30	Protective cover

## FR

1	Corps
2	Equerre
6	Bague
7	Joint racleur
8	Vis de blocage
9	Plaque signalétique
10	Ecrou
11	Ecrou fileté
14	Tige
15	Accouplement complet
16	Volant
21	Rivet
22	Vis hexagonale
24	Ecrou 6 pans
25	Ecrou 6 pans
26	Bague
27	Butée à aiguille
28	Rondelle
29	Rondelle de sécurité
30	Protection

## IT

1	Corpo
2	Staffa
6	Anello
7	Sfioratore
8	Vite di arresto con blocco
9	Targhetta
10	Dado
11	Dado filettato
14	Astina
15	Fascetta, completa

16	Volantino manuale
21	Chiodo intagliato
22	Vite esagonale
24	Dado esagonale
25	Dado esagonale
26	Anello di fissaggio
27	Cuscinetto assiale
28	Dischetto
29	Rondella di sicurezza
30	Cappa di protezione

## ES

1	Cuerpo
2	Ángulo
6	Anillo
7	Retén
8	Tornillo estriado con bloqueo
9	Placa identificación
10	Tuerca
11	Tuerca roscada
14	Husillo
15	Abrazadera, completa
16	Volante
21	Remache estriado
22	Tornillo exagonal
24	Tuerca exagonal
25	Tuerca exagonal
26	Anillo de seguridad
27	Rodamiento axial de agujas
28	Arandela
29	Arandela de seguridad
30	Caperuza de protección



SAMSON AG · MESS- UND REGELTECHNIK  
Weismüllerstraße 3 · 60314 Frankfurt am Main  
Telefon 069 4009-0 · Telefax 069 4009-1507  
Internet: <http://www.samson.de>

**EL 8312**