

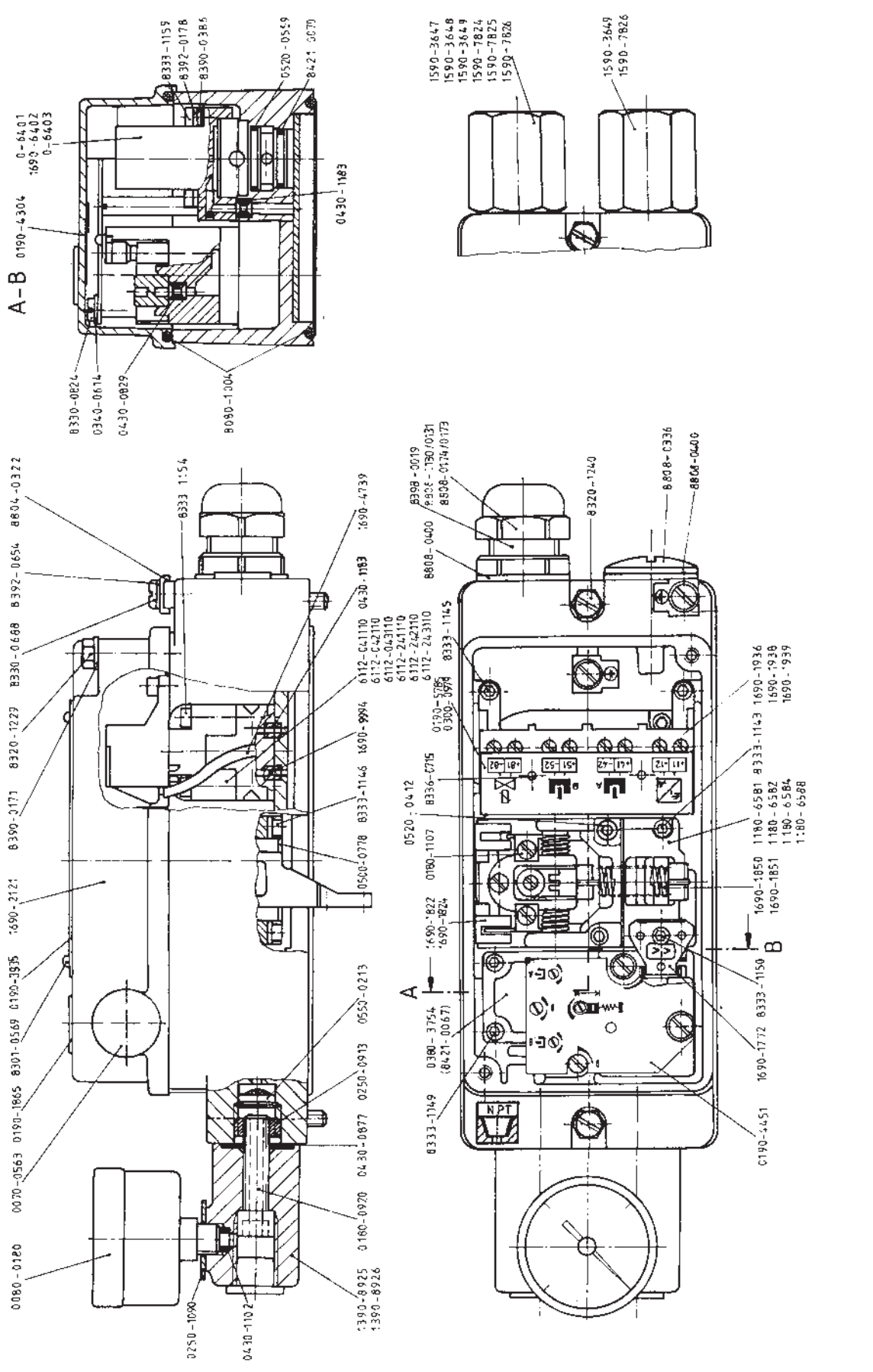


При заказе запасных частей, пожалуйста, укажите:

Обозначение типа, номер запасной части,
по сборочному чертежу (см. следующую страницу),
а также наименование запасной части.

Дополнительно укажите номер заказа SAMSON
и номер позиции заказа, содержащую поставленное
изделие, номер изделия, или информацию,
обозначенную на фирменной табличке.

Право на внесение технических изменений сохраняется.



RU

складской №	наименование	складской №	наименование
		0190-5785	Фирменная табличка (двусторонняя)
		0250-0913	Гайка
		0250-1090	Гайка
6112-041110	i/p модуль, 4... 20 мА	1690-9994	Реактивная катушка
6112-042110	i/p модуль, 0... 20 мА	0300-0979	Уголок
6112-043110	i/p модуль, 1... 5 мА	0340-0614	Упругая шайба
6112-241110	i/p модуль, 4... 20 мА, Ex	0380-3754	Крышка
6112-242110	i/p модуль, 0... 20 мА, Ex	0430-1183	Уплотнительный шланг
6112-243110	i/p модуль, 1... 5 мА, Ex	0430-0877	Уплотнение
1180-6581	Задатчик установки, компл.	0430-1102	Уплотнительный шланг
1180-6582	Задатчик установки, (2rSJ2-SN)	0500-0778	Щиток
1180-6584	Задатчик установки, компл.	0520-0412	Уплотнительное круглое кольцо
1180-6588	Задатчик установки, (1rSJ2-SN)	0520-0559	Уплотнительное круглое кольцо 17r1.5
1690-6401	Соленоидный клапан, 7.5 В	0550-0213	Сито
1690-6402	Соленоидный клапан, 12 В	8080-1004	Уплотнительный шнур 3
1690-6403	Соленоидный клапан, 24 В	8080-1004	Цилиндрический просечной штифт с головкой по DIN 1476 2r4
1390-8925	Держатель для манометра 1/4-18 NPT	8320-1229	Шестигранный болт по DIN 7964 M4r25
1390-8926	Держатель для манометра, G 1/2	8320-1240	Шестигранный болт по DIN 7964 M5r25
1590-3647	Резьбовое соединение 1/2I, по стандарту US, NPT (6 шт.)	8330-1240	Винт с плоской головкой по DIN 85 M4r8
1590-3648	Резьбовое соединение 1/2I, по стандарту US, NPT (4 шт.)	8320-0688	Винт с плоской головкой по DIN 923 M3r1.3r4
1590-3649	Резьбовое соединение 1/2I, по стандарту US, NPT (2 шт.)	8333-1143	Винт с шестигранной головкой по DIN 912 M3r40
1590-7824	Резьбовое соединение 1/2I, синее, по стандарту US, NPT/Ex (6 шт.)	8333-1145	Винт с шестигранной головкой по DIN 912 M3r10
1590-7825	Резьбовое соединение 1/2I, синее, по стандарту US, NPT/Ex (4 шт.)	8333-1146	Винт с шестигранной головкой по DIN 912 M3r6
1590-7826	Резьбовое соединение 1/2I, синее, по стандарту US, NPT/Ex (2 шт.)	8333-1149	Винт с шестигранной головкой по DIN 912 M3r12
1690-1772	Поворотная плита, компл.	8333-1150	Винт с шестигранной головкой по DIN 912 M3r16
1690-1822	Инициатор (2rSJ2-SN), компл.	8333-1154	Винт с шестигранной головкой по DIN 912 M3r30
1690-1824	Инициатор (1rSJ2-SN), компл.	8333-1159	Винт с шестигранной головкой по DIN 912 M3r22
1690-1850	Измерительная пружина, 1, 9.5 виток > 15 мм хода	8336-0715	Винт с овальной головкой 2.5r6-A2
1690-1851	Измерительная пружина, 2, 4.5 виток; 7... 15 мм хода	8390-0171	Шайба M4-PA
1690-1936	Клеммный блок (6 клемм),	8390-0171	Шайба по DIN 433 3.2
1690-1938	Клеммный блок (2 клеммы),	8392-0178	СВ тарельчатая пружина 6r3.2r0.33r0.45
1690-1939	Клеммный блок (4 клеммы),	8392-0654	Упругая шайба по DIN 127 B4-A4
1690-2121	Крышка	8421-0067	Уплотнительное круглое кольцо 18r2
1690-4739	Многожильный провод	8421-0067	Уплотнительное круглое кольцо 14r1.5
0070-0563	Заглушка	8804-0322	Зажимной хомут D8
0080-0180	Манометр, 0... 6 бар/psi	8808-0336	Уплотнительный зажим N PG13.5 DIN 46320-PS, черный
0080-0920	Винт	8808-0173	ЕЕХЕ Резьбовое соединение для кабеля Pg 13.5, черное
0080-1107	Винт		
0190-1865	Фирменная табличка		
0190-3935	Фирменная табличка		
0190-4451	Фирменная табличка		
0190-4304	Фирменная табличка		

8808-0174	ЕЕХI Резьбовое соединение для кабеля Рg 13.5, синее
8808-0400	Уплотнительное кольцо РG 13.5-РЕ
8808-0130	Резьбовое соединение для кабеля Рg 13.5, (метал.)
8808-0131	Резьбовое соединение для кабеля, синее, Рg 13.5,(метал.)
8390-0019	Шайба - РА

