

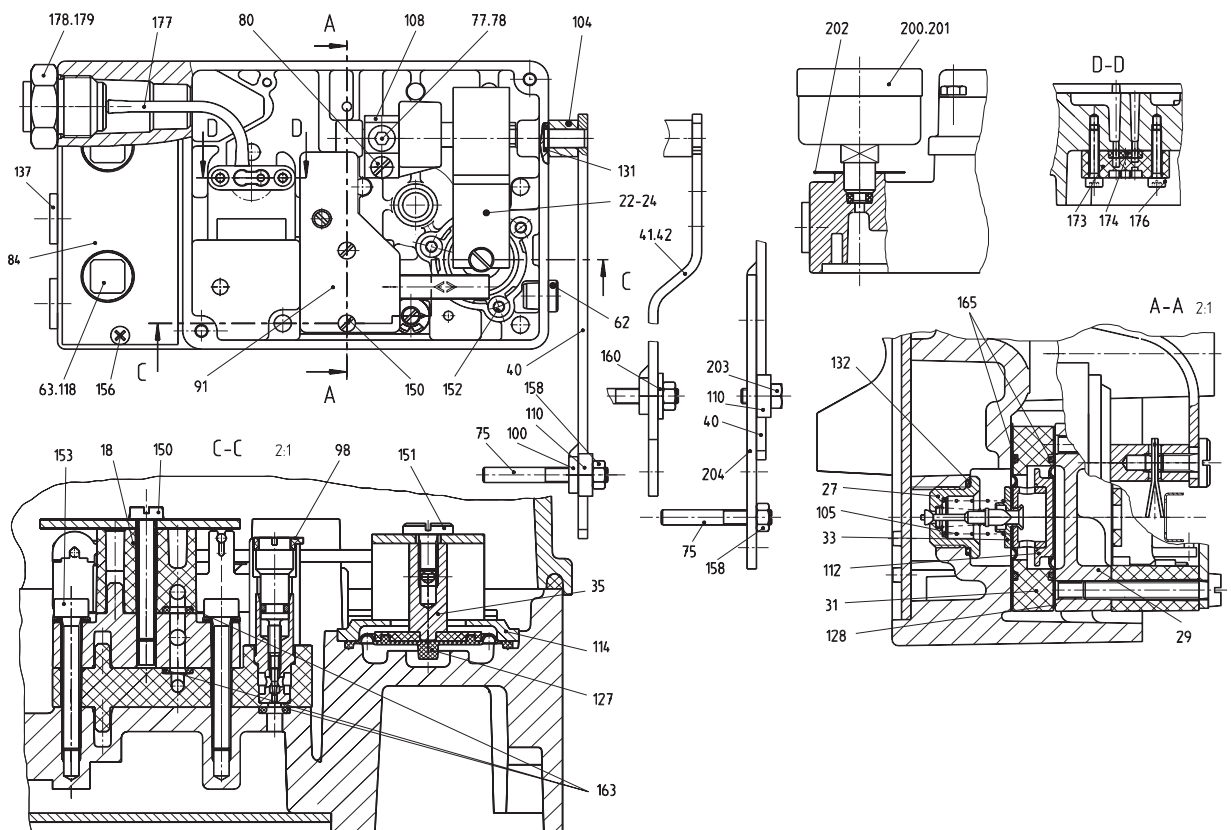
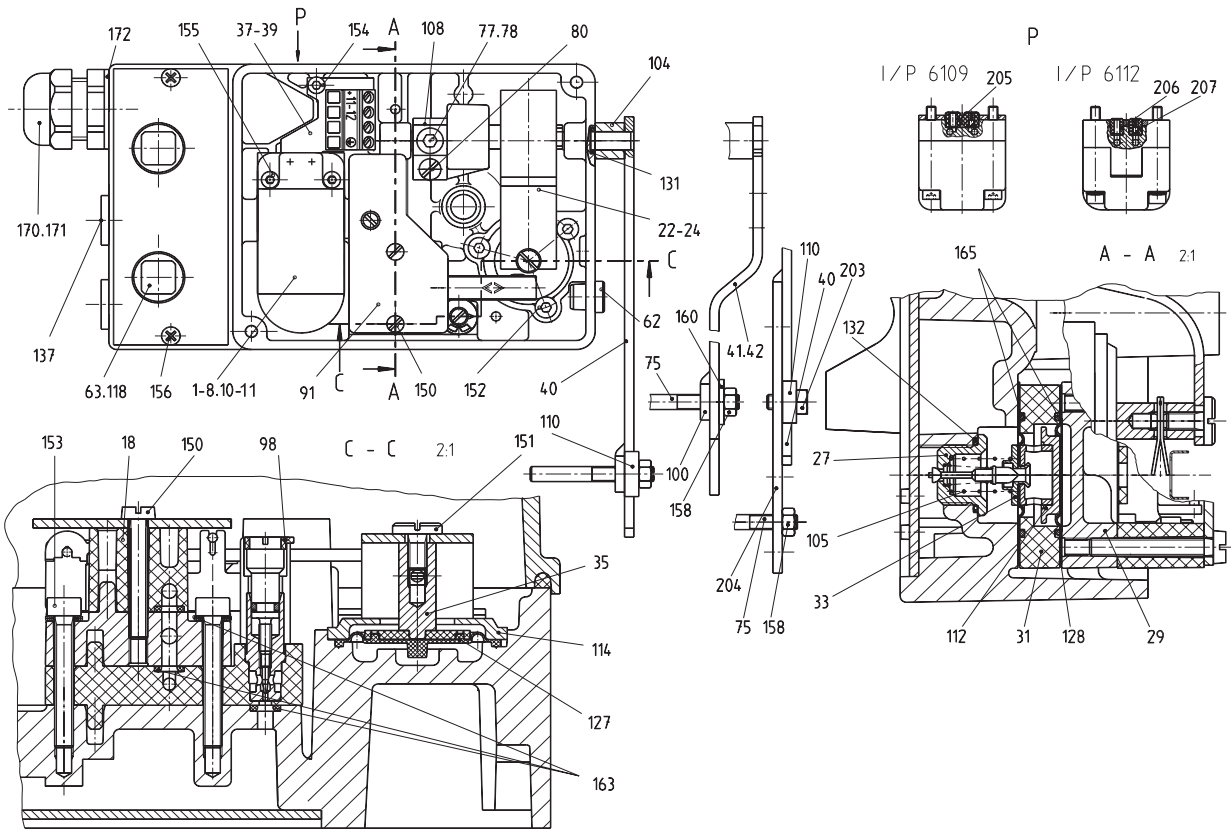


При заказе запасных частей, пожалуйста, укажите:

Обозначение типа, номер запасной части,
по сборочному чертежу (см. следующую страницу),
а также наименование запасной части.

Дополнительно укажите номер заказа SAMSON
и номер позиции заказа, содержащую поставленное
изделие, номер изделия, или информацию,
обозначенную на фирменной табличке.

Право на внесение технических изменений сохраняется.



RU

1	i/p модуль, тип 6112, 4... 20 мА	160	Шайба по DIN 9021-5.3-A4
2	i/p модуль, тип 6112, 0... 20 мА	163	Круглое уплотнительное кольцо 2,5×1.3-NBR 75 Shore A
3	i/p модуль, тип 6112, 1... 5 мА	165	Круглое уплотнительное кольцо 18×1-NBR 75 Shore A
4	i/p модуль, тип 6112, 4... 20 мА, EEx ia	170	Резьбовое соединение для кабеля, PG 13.5, черное
5	i/p модуль, тип 6112, 0... 20 мА, EEx ia	171	Резьбовое соединение для кабеля, PG 13.5, синее
6	i/p модуль, тип 6112, 1... 5 мА, EEx ia	172	Уплотнительное кольцо PG 13.5, DR 13
7	i/p модуль, тип 6112, 4... 20 мА, FM/CSA	173	Соединительная пластина
8	i/p модуль, тип 6112, 4... 20 мА, FM/CSA	174	Элемент уплотнения (короткий)
10	i/p модуль, тип 6109, 4... 20 мА	176	Винт по DIN 84 - M3×16-A2
11	i/p модуль, тип 6109, 4... 20 мА, EEx ia	177	Шланг 1.5×0.7 Rau-SIK 8120
18	Сопло, компл.	178	Резьбовая втулка, компл. (G 1/4)
22	Пружина, компл. - 1-	179	Резьбовая втулка, компл. (NP 1/4T)
23	Пружина, компл. - 2-	200	Манометр (вход)
24	Пружина, компл. - 3-	201	Манометр (выход)
27	Седло, компл.	202	Гайка
29	Пластина усилителя, компл.	203	Винт по DIN 933 - M5×10-A2-70
31	Промежуточная пластина, компл.	204	Удлинитель рычага
33	Мембрана, компл.	205	Элемент уплотнения, компл.
35	Мембранная тарелка, компл.	206	Уплотнение
40	Рычаг I, компл.	207	Добавочная реактивная катушка
41	Рычаг IV, компл.		
42	Рычаг V, компл.		
62	Заглушка		
63	Резьбовая заглушка G 1/8		
75	Штифт (длина 40 мм)		
77	Винт		
78	Винт		
80	Винт		
84	Фирменная табличка		
91	Фирменная табличка		
98	Указатель		
100	Гайка		
104	Муфта		
105	Пружина сжатия		
108	Упорный уголок		
110	Зажимной хомут		
112	Мембранная тарелка		
114	Дисковый кулачок		
118	Уплотнение		
127	Мембрана		
128	Мембрана		
131	Круглое уплотнительное кольцо		
132	Круглое уплотнительное кольцо 10×1-NBR 65 Shore A		
137	Заглушка 12.5/16.5-PE, NF		
150	Винт по DIN 84 - M3×20-A2		
151	Винт по DIN 921 - M3×6-5.8		
152	Винт по DIN 912 - M4×8-A4-70		
153	Винт по DIN 912 - M3×22-A4-70		
154	Винт по DIN 912 - M3×6-A2-70		
155	Винт по DIN 912 - M3×30-A4-70		
156	Винт - C M3×6-A4		
158	Шестигранная гайка по DIN 934-M5-A4		

Без номера:

- Крышка корпуса, компл.
- Цилиндрический просечной штифт
- Фирменная табличка с обозначением типа 4763
- Фирменная табличка с обозначением типа 4765



SAMSON AG · MESS- UND REGELTECHNIK
Weismüllerstraße 3 · D-60314 Frankfurt am Main
Telefon (0 69) 4 00 90 · Telefax (0 69) 4 00 95 07
Internet: <http://www.samson.de>

EL 8359 RU