

## AB 07

### Entlüftungen

#### Anwendung

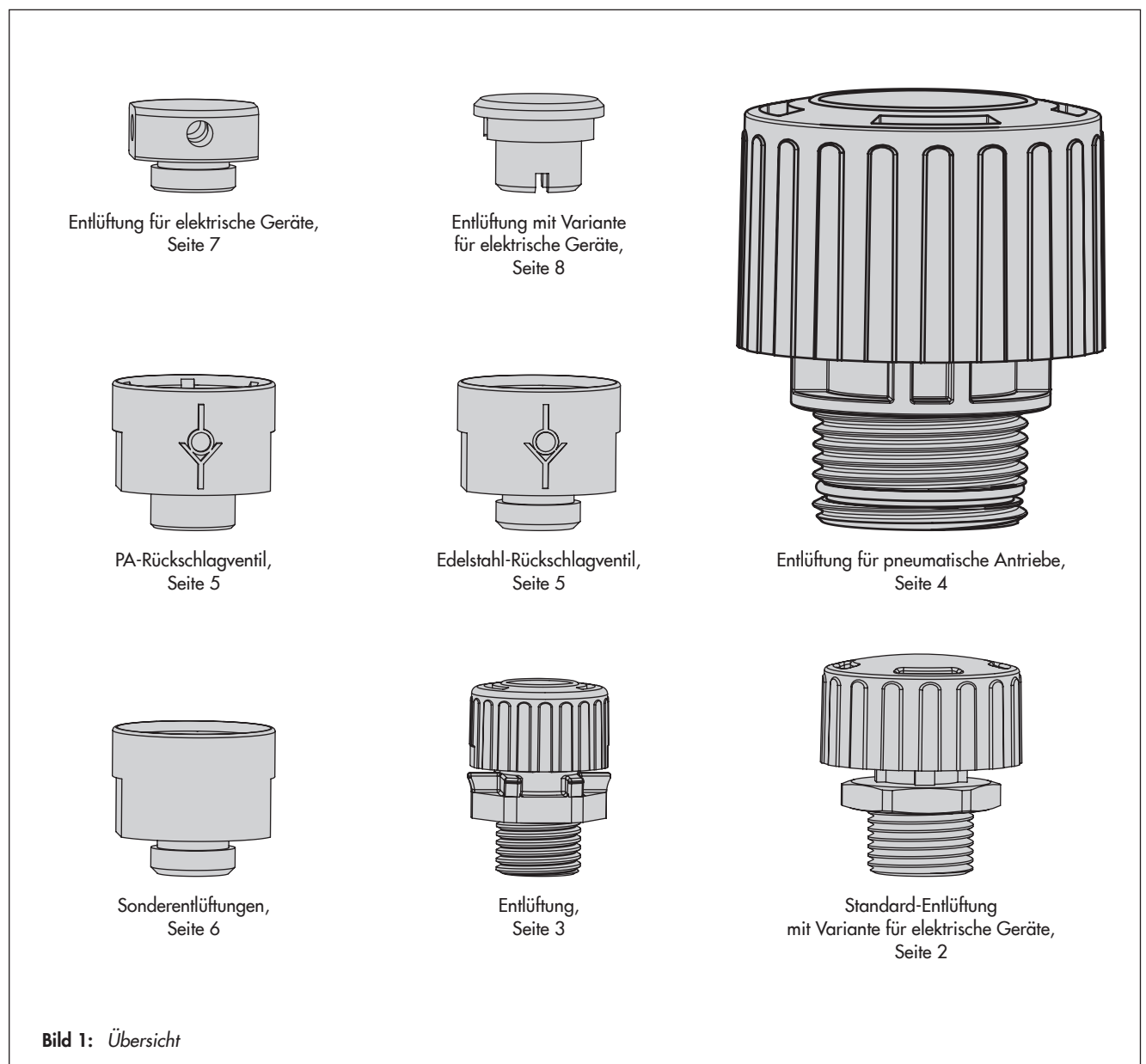
Entlüftungen werden in die Abluftanschlüsse pneumatischer, elektropneumatischer und elektrischer Geräte geschraubt, um zu gewährleisten, dass entstehende Abluft nach außen abgegeben werden kann (Schutz vor Überdruck im Gerät). Des Weiteren ermöglichen Entlüftungen das Ansaugen von Luft (Schutz vor Unterdruck im Gerät).

Die Funktionssicherheit muss auch bei rauen Umgebungsbedingungen sichergestellt sein. Zusätzlich sorgen Entlüftungen

dafür, dass Schmutz und Feuchtigkeit nicht ins Innere der Geräte gelangen können. Für spezielle Anforderungen können dazu auch Rückschlagventile verwendet werden, die gewährleisten, dass die Luft nur in eine Richtung strömt.

#### **i** Info

Bei Temperaturen unter  $-20\text{ °C}$  erhöht sich die Schlagempfindlichkeit der Entlüftungen aus PA/PC.



# Standard-Entlüftung mit Variante für elektrische Geräte

## Anwendung

Die Entlüftungen 1990-1714 und 1990-1715 sind u. a. für den Abluftanschluss pneumatischer Antriebe vorgesehen. Für elektrische oder elektropneumatische Geräte kann die Entlüftung 1991-0451 verwendet werden.

### HINWEIS

- Die Entlüftung 1991-0451 ist nur für einen geringen Differenzdruck und eine geringe Luftleistung ausgelegt. Sie darf deshalb keinem höheren Druck als dem angegebenen Abluftdruck  $p_A$  ausgesetzt werden.
- Einflüsse wie z. B. Vibrationen und Schwingungen sowie Temperaturwechsel können ein selbstständiges Lösen der Entlüftung verursachen. In diesem Fall empfiehlt es sich, geeignete Vorkehrungen, bspw. durch Dichtband oder kunststoffverträglichen Schraubensicherungslack, zu treffen.
- Es ist sicherzustellen, dass kein Feststoff-Medium in die Entlüftung eindringt und keine Blockade, z. B. aufgrund von Eisbildung oder festen Staubschichten, entsteht.

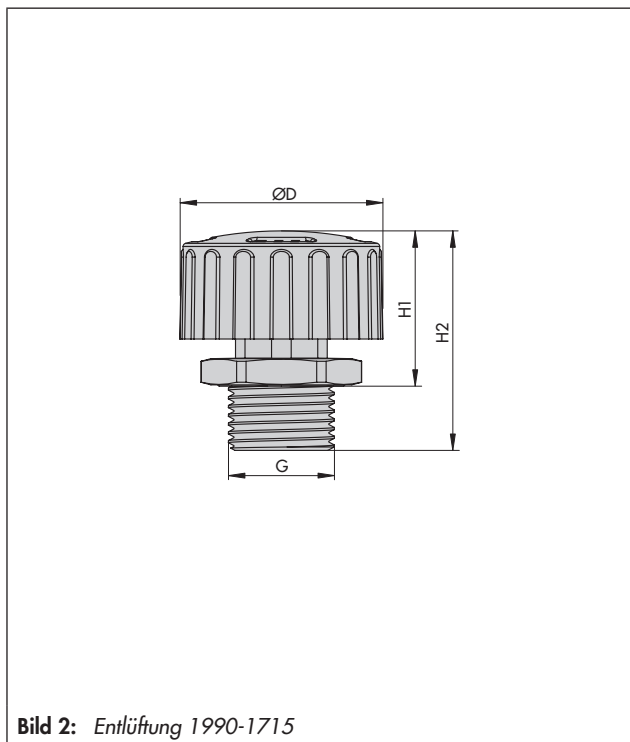


Bild 2: Entlüftung 1990-1715

## Technische Daten

Bestell-Nr.	1990-1714	1990-1715	1991-0451
Art	Entlüftung	Entlüftung	Entlüftung für elektrische Geräte
Werkstoff	PA	PA	PA
Medium	Instrumentenluft	Instrumentenluft	Instrumentenluft
Abluftdruck $p_A$	6 bar	6 bar	≤1 bar
$K_{VS}$	1,2	1,2	0,7
Umgebungstemperatur	-60 bis +80 °C	-60 bis +80 °C	-60 bis +80 °C
Schutzart	IP 54	IP 54	IP 66
Anzugsmoment	≤4 Nm	≤4 Nm	≤4 Nm
<b>Maße und Gewicht</b>			
Anschlussgewinde G	G ¼ <sup>1)</sup>	G ⅜ <sup>1)</sup>	G ¼ <sup>1)</sup>
Außendurchmesser ØD	31 mm	31 mm	31 mm
Höhe H1	23 mm	23 mm	23 mm
Höhe H2	33,5 mm	33,5 mm	33,5 mm
Gewicht	ca. 9 g	ca. 10 g	ca. 10 g
Verpackungseinheit (10er-Pack)	1402-1329	1402-1330	-
Schaltymbol			

<sup>1)</sup> passend auch für NPT-Anschlüsse

## Entlüftung

### Anwendung

Die Entlüftung ist für den Abluftanschluss pneumatischer Geräte vorgesehen.

#### ! HINWEIS

- Die Entlüftungen dürfen keinem höheren Druck als dem angegebenen Abluftdruck  $p_A$  ausgesetzt werden.
- Einflüsse wie z. B. Vibrationen und Schwingungen sowie Temperaturwechsel können ein selbstständiges Lösen der Entlüftung verursachen. In diesem Fall empfiehlt es sich, geeignete Vorkehrungen, bspw. durch Dichtband oder kunststoffverträglichen Schraubensicherungslack, zu treffen.
- Es ist sicherzustellen, dass kein Feststoff-Medium in die Entlüftung eindringt und keine Blockade, z. B. aufgrund von Eisbildung oder festen Staubschichten, entsteht.

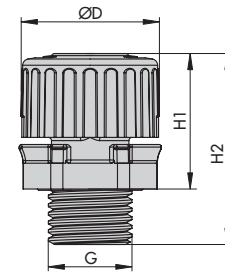


Bild 3: Entlüftung 1992-3966

## Technische Daten

Bestell-Nr.	1992-3965	1992-3966
Art	Entlüftung	Entlüftung
Werkstoff	PA	PA
Medium	Instrumentenluft	Instrumentenluft
Abluftdruck $p_A$	6 bar	6 bar
$K_{vs}$	0,75	1,1
Umgebungstemperatur	-60 bis +80 °C	-60 bis +80 °C
Schutzart	IP 54	IP 54
Anzugsmoment	≤4 Nm	≤4 Nm
Maße und Gewicht		
Anschlussgewinde G	G 1/8 <sup>1)</sup>	G 1/4 <sup>1)</sup>
Außendurchmesser ØD	22 mm	22 mm
Höhe H1	21 mm	21 mm
Höhe H2	30 mm	30 mm
Gewicht	ca. 6 g	ca. 6 g
Verpackungseinheit (10er-Pack)	1402-1327	1402-1328
Schaltsymbol		

<sup>1)</sup> passend auch für NPT-Anschlüsse

# Entlüftung für pneumatische Antriebe

## Anwendung

Die Entlüftungen sind aufgrund des vergleichsweise hohen  $K_{VS}$ -Werts für den Abluftanschluss größerer pneumatischer Antriebe vorgesehen.

### ! HINWEIS

- Die Entlüftungen dürfen keinem höheren Druck als dem angegebenen Abluftdruck  $p_A$  ausgesetzt werden.
- Einflüsse wie z. B. Vibrationen und Schwingungen sowie Temperaturwechsel können ein selbstständiges Lösen der Entlüftung verursachen. In diesem Fall empfiehlt es sich, geeignete Vorkehrungen, bspw. durch Dichtband oder kunststoffverträglichen Schraubensicherungslack, zu treffen.
- Es ist sicherzustellen, dass kein Feststoff-Medium in die Entlüftung eindringt und keine Blockade, z. B. aufgrund von Eisbildung oder festen Staubschichten, entsteht.

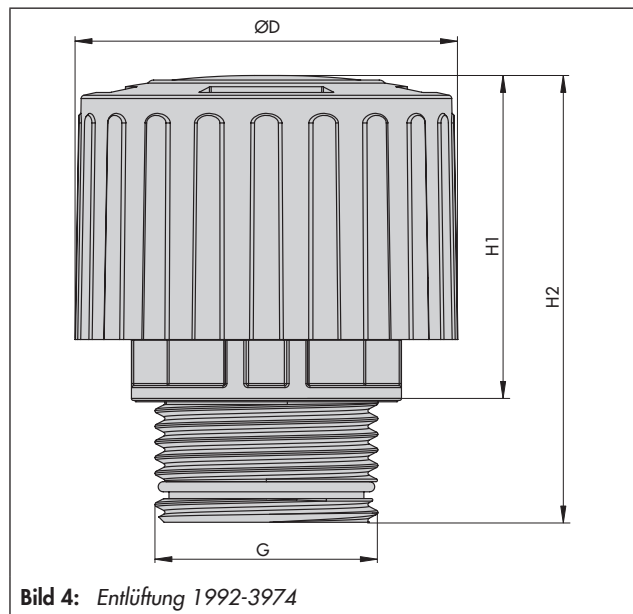


Bild 4: Entlüftung 1992-3974

## Technische Daten

Bestell-Nr.	1992-3974	1992-3976	1992-3975	1992-3977	1992-3413
Art	Entlüftung für Antriebe	Entlüftung für Antriebe	Entlüftung für Antriebe	Entlüftung für Antriebe	Entlüftung für Antriebe
Werkstoff	PC	PC/Edelstahl	PC	PC/Edelstahl	PC
Medium	Instrumentenluft	Instrumentenluft	Instrumentenluft	Instrumentenluft	Instrumentenluft
Abluftdruck $p_A$	6 bar	6 bar	6 bar	6 bar	6 bar
$K_{VS}$	10	10	9,4	9,4	4,5
Umgebungstemperatur	-60 bis +80 °C	-60 bis +80 °C	-60 bis +80 °C	-60 bis +80 °C	-60 bis +80 °C
Schutzart	IP 54	IP 54	IP 54	IP 54	IP 54
Anzugsmoment	≤4 Nm	≤4 Nm	≤4 Nm	≤4 Nm	≤4 Nm
<b>Maße und Gewicht</b>					
Anschlussgewinde G	G 1	1 NPT	G ¾	¾ NPT	G ½
Außendurchmesser ØD	56,5 mm	56,5 mm	56,5 mm	56,5 mm	56,5 mm
Höhe H1	48 mm	70 mm	48 mm	68 mm	48 mm
Höhe H2	66 mm	95 mm	64 mm	88 mm	62 mm
Gewicht	ca. 66 g	ca. 115 g	ca. 66 g	ca. 115 g	ca. 66 g
Schaltymbol					

# Rückschlagventil

## Anwendung

Der Einsatz ist beispielsweise für folgende Geräte möglich:

- Magnetventile
- Umkehrverstärker
- i/p-Umformer
- p/i-Umformer
- Pneumatische Stellungsregler
- Elektropneumatische Stellungsregler
- Grenzsignalgeber

Für den Einsatz in den Abluftanschluss pneumatischer Antriebe sind die Rückschlagventile nicht geeignet.

### HINWEIS

- Die Rückschlagventile dürfen nur da eingesetzt werden, wo der Staudruck bei eingebautem Rückschlagventil die Gerätefunktion nicht beeinträchtigt.
- Rückschlagventile sind nicht dazu geeignet, die Funktion des Be- und Entlüftens gleichzeitig zu übernehmen.
- Einflüsse wie z. B. Vibrationen und Schwingungen sowie Temperaturwechsel können ein selbstständiges Lösen des Rückschlagventils verursachen. In diesem Fall empfiehlt es sich, geeignete Vorkehrungen, bspw. durch Dichtband oder materialverträglichen Schraubensicherungslack, zu treffen.
- Es ist sicherzustellen, dass kein Feststoff-Medium in die Entlüftung eindringt und keine Blockade, z. B. aufgrund von Eisbildung oder festen Staubschichten, entsteht.

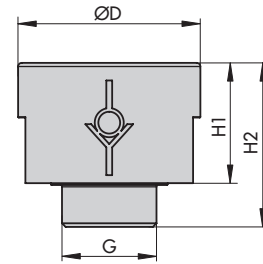


Bild 5a: Rückschlagventil 1790-7408 und 1790-9645

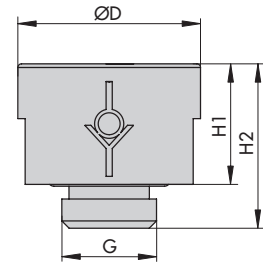


Bild 5b: Rückschlagventil 1790-7253 und 1790-9646

Bild 5: Rückschlagventile

## Technische Daten

Bestell-Nr.	1790-7408	1790-9645	1790-7253	1790-9646
Art	Rückschlagventil	Rückschlagventil	Rückschlagventil	Rückschlagventil
Werkstoff	Gehäuse	PA	PA	Edelstahl
	Filterscheibe	PE	PE	PE
Medium	Instrumentenluft, frei von aggressiven Bestandteilen	Instrumentenluft, frei von aggressiven Bestandteilen	Instrumentenluft	Instrumentenluft
Abluftdruck $p_A$	$\leq 2,5$ bar	$\leq 2,5$ bar	$\leq 2,5$ bar	$\leq 2,5$ bar
$K_{VS}$	1,1	1,1	1,1	1,1
Umgebungstemperatur	-60 bis +80 °C	-60 bis +80 °C	-60 bis +80 °C	-60 bis +80 °C
Schutzart	IP 65	IP 66, NEMA 4	IP 66	NEMA 4
Anzugsmoment	$\leq 4$ Nm	$\leq 4$ Nm	$\leq 6$ Nm	$\leq 6$ Nm
<b>Maße und Gewicht</b>				
Anschlussgewinde G	G 1/4 <sup>1)</sup>	G 1/4 <sup>1)</sup>	G 1/4 <sup>1)</sup>	G 1/4 <sup>1)</sup>
Außendurchmesser ØD	26 mm	26 mm	25 mm	25 mm
Höhe H1	16,5 mm	16,5 mm	16,5 mm	16,5 mm
Höhe H2	22,5 mm	22,5 mm	22,5 mm	22,5 mm
Gewicht	10 g	10 g	30 g	30 g
Schaltzeichen				

<sup>1)</sup> passend auch für NPT-Anschlüsse

## Sonderentlüftungen

### Anwendung

Die Entlüftungen 1890-2904 und 1990-7637 können für den p/i-Umformer Typ 6134 verwendet werden.

#### ! HINWEIS

- Die Entlüftungen 1890-2904 und 1990-7637 sind nur für einen geringen Differenzdruck und eine geringe Luftleistung ausgelegt. Sie dürfen deshalb keinem höheren Druck als dem angegebenen Abluftdruck  $p_A$  ausgesetzt werden.
- Einflüsse wie z. B. Vibrationen und Schwingungen sowie Temperaturwechsel können ein selbstständiges Lösen der Entlüftung verursachen. In diesem Fall empfiehlt es sich, geeignete Vorkehrungen, bspw. durch Dichtband oder Schraubensicherungslack, zu treffen.
- Es ist sicherzustellen, dass kein Feststoff-Medium in die Entlüftung eindringt und keine Blockade, z. B. aufgrund von Eisbildung oder festen Staubschichten, entsteht.

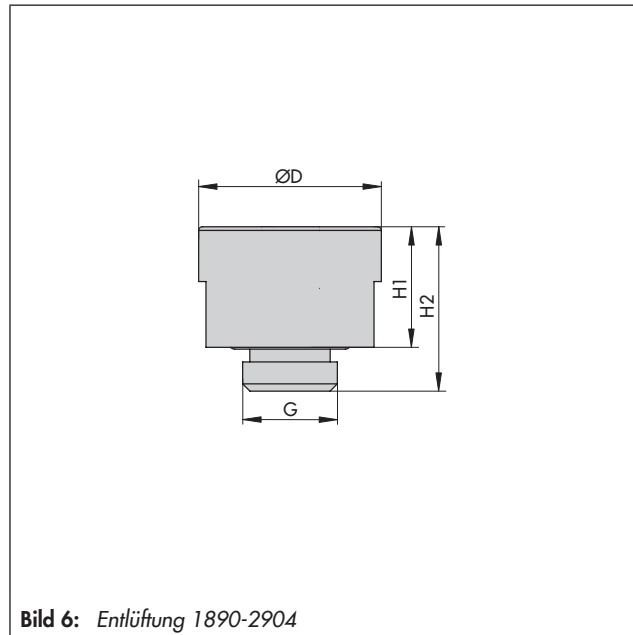


Bild 6: Entlüftung 1890-2904

## Technische Daten

Bestell-Nr.	1890-2904	1990-7637 <sup>1)</sup>
Art	Entlüftung	Entlüftung
Werkstoff	Gehäuse	Edelstahl
	Filterscheibe	PE
Medium	Instrumentenluft	Instrumentenluft
Abluftdruck $p_A$	$\leq 2,5$ bar	$\leq 1,0$ bar
$K_{VS}$	1,1	k. A.
Umgebungstemperatur	-60 bis +80 °C	-60 bis +80 °C
Schutzart	IP 54	IP 65
Anzugsmoment	$\leq 6$ Nm	$\leq 6$ Nm
<b>Maße und Gewicht</b>		
Anschlussgewinde G	G 1/4 <sup>2)</sup>	G 1/4 <sup>2)</sup>
Außendurchmesser ØD	25 mm	25 mm
Höhe H1	16,5 mm	16,5 mm
Höhe H2	22,5 mm	22,5 mm
Gewicht	ca. 28 g	ca. 28 g
Schaltymbol		

<sup>1)</sup> nur für Elektropneumatischen Umformer Typ 6134 geeignet

<sup>2)</sup> passend auch für NPT-Anschlüsse

# Entlüftung für elektrische Geräte

## Anwendung

### HINWEIS

- Die Entlüftung ist ausschließlich für elektrische Geräte vorgesehen und darf nicht in pneumatischen Geräten verwendet werden.
- Die Entlüftung 1991-2110 ist nur für einen geringen Differenzdruck und eine geringe Luftleistung ausgelegt. Sie darf deshalb keinem höheren Druck als dem angegebenen Abluftdruck  $p_A$  ausgesetzt werden.
- Einflüsse wie z. B. Vibrationen und Schwingungen sowie Temperaturwechsel können ein selbstständiges Lösen der Entlüftung verursachen. In diesem Fall empfiehlt es sich, geeignete Vorkehrungen, bspw. durch Dichtband oder Schraubensicherungslack, zu treffen.
- Es ist sicherzustellen, dass kein Feststoff-Medium in die Entlüftung eindringt und keine Blockade, z. B. aufgrund von Eisbildung oder festen Staubschichten, entsteht.

### Info

Die Entlüftung 1991-2110 ist nur auf Anfrage erhältlich.

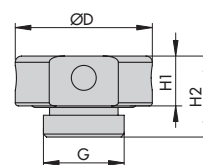


Bild 7: Entlüftung 1991-2110

## Technische Daten

Bestell-Nr.	1991-2110
Art	Entlüftung für elektrische Geräte
Werkstoff	1.4404
Medium	Instrumentenluft
Abluftdruck $p_A$	6 bar
Umgebungstemperatur	-60 bis +80 °C
Schutzart	IP 66
Außendurchmesser	22 mm
Anzugsmoment	≤6 Nm
<b>Maße und Gewicht</b>	
Anschlussgewinde G	G 1/4 <sup>1)</sup>
Außendurchmesser ØD	22 mm
Höhe H1	8 mm
Höhe H2	13 mm
Gewicht	ca. 22 g
Schaltensymbol	

<sup>1)</sup> passend auch für NPT-Anschlüsse

## Entlüftung mit Variante für elektrische Geräte

### Anwendung

Die speziell für elektrische Geräte konzipierte Entlüftung 1690-3110 findet ihre Anwendung bei Stellungsreglern, Grenzsinalgebern, Stellungsrückmeldern oder ähnlichen elektropneumatischen oder elektrischen Geräten.

### ! HINWEIS

- Die Entlüftung 1690-3110 ist nur für einen geringen Differenzdruck und eine geringe Luftleistung ausgelegt. Sie darf deshalb keinem höheren Druck als dem angegebenen Abluftdruck  $p_A$  ausgesetzt werden.
- Einflüsse wie z. B. Vibrationen und Schwingungen sowie Temperaturwechsel können ein selbstständiges Lösen der Entlüftung verursachen. In diesem Fall empfiehlt es sich, geeignete Vorkehrungen, bspw. durch Dichtband oder kunststoffverträglichen Schraubensicherungslack, zu treffen.
- Es ist sicherzustellen, dass kein Feststoff-Medium in die Entlüftung eindringt und keine Blockade, z. B. aufgrund von Eisbildung oder festen Staubschichten, entsteht.

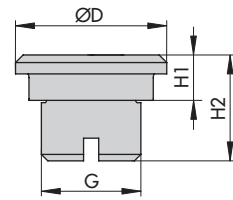


Bild 8: Entlüftung 0070-0773

## Technische Daten

Bestell-Nr.	0070-0774	0070-0773	1690-3110
Art	Entlüftung	Entlüftung	Entlüftung für elektrische Geräte
Werkstoff	PC	PC	PC
Medium	Instrumentenluft	Instrumentenluft	Instrumentenluft
Abluftdruck $p_A$	6 bar	6 bar	≤1 bar
$K_{VS}$	0,6	1,2	k. A.
Umgebungstemperatur	-60 bis +80 °C	-60 bis +80 °C	-60 bis +80 °C
Schutzart	IP 42	IP 42	IP 65
Anzugsmoment	≤4 Nm	≤4 Nm	≤4 Nm
<b>Maße und Gewicht</b>			
Anschlussgewinde G	G 1/8 <sup>1)</sup>	G 1/4 <sup>1)</sup>	G 1/4 <sup>1)</sup>
Außendurchmesser	20 mm	20 mm	20 mm
Höhe H1	6,5 mm	6,5 mm	6,5 mm
Höhe H2	13 mm	13 mm	13 mm
Gewicht	ca. 3 g	ca. 3 g	ca. 3 g
Schaltymbol			

<sup>1)</sup> passend auch für NPT-Anschlüsse



# Entlüftungsrohr

## Anwendung

Das Entlüftungsrohr wird in den Anschluss des oberen Deckels pneumatischer Antriebe geschraubt.

### **HINWEIS**

Das Entlüftungsrohr darf nur in den Anschluss des oberen Deckels pneumatischer Antriebe geschraubt werden, sodass das offene Ende des Entlüftungsrohrs stets nach unten zeigt.

### **Info**

Ab einer Antriebsgröße von 1400-120 cm<sup>2</sup> ist für die Montage ein Adapter erforderlich (vgl. Tabelle).

## Auswahl des passenden Entlüftungsrohrs

Antriebsgröße	Anschlussgröße		Adapter	Entlüftungsrohr
175 cm <sup>2</sup>	ISO 228-1	G ¼	–	1380-2588
	NPT	¼-18	–	1380-2594
240 cm <sup>2</sup>	ISO 228-1	G ¼	–	1380-2588
	NPT	¼-18	–	1380-2594
350 cm <sup>2</sup>	ISO 228-1	G ⅜	–	1380-2589
	NPT	⅜-18	–	1380-2595
355 cm <sup>2</sup>	ISO 228-1	G ⅜	–	1380-2589
	NPT	⅜-18	–	1380-2595
700 cm <sup>2</sup>	ISO 228-1	G ⅜	–	1380-2589
	NPT	⅜-18	–	1380-2595
750 cm <sup>2</sup>	ISO 228-1	G ⅜	–	1380-2589
	NPT	⅜-18	–	1380-2595
1000 cm <sup>2</sup>	ISO 228-1	G ¾	–	0400-9940
	NPT	¾-14	–	0401-2465
1400-60 cm <sup>2</sup>	ISO 228-1	G ¾	–	0400-9940
	NPT	¾-14	–	0401-2465
1400-120 cm <sup>2</sup>	ISO 228-1	G 1	8580-1050	0400-9940
2800 cm <sup>2</sup>	ISO 228-1	G 1	8580-1050	0400-9940
2 x 2800 cm <sup>2</sup>	ISO 228-1	G 1	8580-1050	0400-9940





