

Filter-Rückschlagventil

im Einschraubgehäuse G 1/4 in Schutzart IP 65/66 oder NEMA 4 für pneumatische und elektropneumatische Geräte

Allgemeines

Das Filter-Rückschlagventil wird in den Abluftanschluss pneumatischer und elektropneumatischer Geräte eingebaut (siehe „Anwendungshinweise“), um die Funktionssicherheit bei rauen Umgebungsbedingungen zu gewährleisten. Unabhängig von der Einbaulage wird das Eindringen von Staub und Strahlwasser zuverlässig verhindert.

Das Filter-Rückschlagventil hat folgende Merkmale:

- Einsetzbar für Geräte mit einem Abluftdruck $\leq 2,5$ bar
- Einschraubgehäuse G 1/4 aus WN 1.4305 oder Polyamid
- Schutzart IP 65/66 oder NEMA 4 im eingebauten Zustand
- Umgebungstemperatur $-45 (-20) \dots +80^\circ\text{C}$

Funktion

Das Filter-Rückschlagventil besteht aus einer Membran ① und einer Filterscheibe ②, die in einem Einschraubgehäuse eingebaut sind. Die Abluft strömt über die Membran ① durch die Filterscheibe ② in die Atmosphäre. In umgekehrter Durchflussrichtung wird der Abluftanschluss von der Membran ① verschlossen und dadurch das Eindringen von Staub und Strahlwasser verhindert.

Technische Daten

Bestell-Nr.	1790-	7253	9646	7408	9645
Medium	Instrumentenluft, frei von aggressiven Bestandteilen				
Abluftdruck p_A	$\leq 2,5$ bar				
K_{VS} -Wert ¹⁾	1,1 Hinweis: Der Anwender muss prüfen, ob bei eingebautem Filter-Rückschlagventil der entstehende Staudruck die Gerätefunktion nicht beeinträchtigt (siehe „Anwendungshinweise“).				
Einbaulage	Beliebig Hinweis: Bei der Gerätemontage im Freien ist darauf zu achten, dass die Filterscheibe nicht durch Schmutz, Schnee usw. abgedeckt werden kann.				
Anschluss	G 1/4				
Anzugsmoment	≤ 6 Nm		≤ 4 Nm		
Werkstoff					
Membran	Silikonkautschuk ²⁾ , nicht lackverträglich				
Filterscheibe	Polyethylen, mittlere Porenweite 80 μm				
Einschraubgehäuse	WN 1.4305		Polyamid		
Umgebungstemperatur	$-45 \dots +80^\circ\text{C}$		$-20 \dots +80^\circ\text{C}$		
Schutzart	IP 66	NEMA 4	IP 65	NEMA 4	
Gewicht ca.	30 g		10 g		

1) Der Luftdurchfluss bei $p_1=2,4$ bar und $p_2=1,0$ bar kann nach folgender Formel berechnet werden: $Q = K_{VS} \times 36,22$ in m^3/h .

2) Für silikonfreie Anwendungen ist ein Filter aus Polyethylen mit Metallschutzkappe, Anschluss G 1/4, Schutzart IP 65, lieferbar (Bestell-Nr. 1099-1103).



Abb. 1

Schaltsymbol



Abb. 2

Funktionsschema und Abmessungen

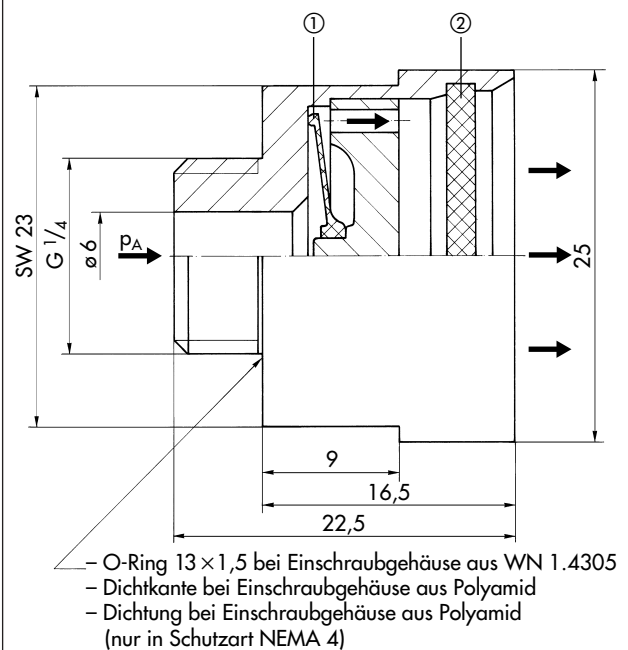


Abb. 3 · Maße in mm

Anwendungshinweise

Das Filter-Rückschlagventil kann für folgende Geräte eingesetzt werden:

- Magnetventile (z. B. Typen 3701, 3963 und 3966)
- i/p-Umformer (z. B. Typen 6116 und 6126)
- p/i-Umformer (z. B. Typ 6134-04)
- Pneumatische Stellungsregler (z. B. Typen 3766 und 4765)
- Elektropneumatische Stellungsregler (z. B. Typen 4763, 3767, 3725 und 3730)
- Grenzsignalgeber (z. B. Typ 3776)

Wenn Abluftdruck und Abluftdurchfluss des zu schützenden Geräts nicht bekannt sind, kann wie folgt überprüft werden, ob bei eingebautem Filter-Rückschlagventil die Gerätefunktion nicht beeinträchtigt wird:

1. Das Filter-Rückschlagventil und ein Manometer mit einem T-Stück am Abluftanschluss des Geräts anschließen.
2. Die Hilfsenergie mit dem vorgesehenen Betriebsdruck des Geräts einschalten.
3. Am Gerät den Ansteuerzustand mit dem größten Abluftdurchfluss herstellen.
4. In diesem Ansteuerzustand prüfen, ob die Gerätefunktion nicht beeinträchtigt wird und der Abluftdruck den Wert von 2,5 bar nicht übersteigt.

Bestellangaben

Filter-Rückschlagventil im Einschraubgehäuse G^{1/4}
aus WN 1.4305, Schutzart IP 66

Bestell-Nr. 1790-7253

aus Polyamid, Schutzart IP 65

Bestell-Nr. 1790-7408

aus WN 1.4305, Schutzart NEMA 4

Bestell-Nr. 1790-9646

aus Polyamid, Schutzart NEMA 4

Bestell-Nr. 1790-9645

Ersatzteile

O-Ring 13×1,5 aus NBR

(für Einschraubgehäuse G^{1/4} aus WN 1.4305)

Bestell-Nr. 8421-0327

Dichtung aus ECO

(für Einschraubgehäuse G^{1/4} aus Polyamid,
Schutzart NEMA 4)

Bestell-Nr. 0430-2807

(Änderungen vorbehalten)

SAMSOMATIC GMBH

Weismüllerstraße 20–22
60314 Frankfurt am Main

Telefon: 069 4009-0

Telefax: 069 4009-1644

E-Mail: samsomatic@samsomatic.de

Internet: <http://www.samsomatic.de>