

Maxifluss Drehkegelventil

VETEC-Typ 72.3 MN DVGW und 72.4 MN DVGW

Regel- und Schnellschlussventil für gasförmige Medien

Anwendung

Stellventil für Regel- und Steuereinrichtungen, die den Sicherheitsanforderungen für die Gasversorgung unterliegen. Für neutrale Gase nach DVGW- Arbeitsblatt G 260/1

Nennweite	DN 25/1" bis DN 200/8"	NPS 1 bis 8
Nenndruck	PN 10 bis 40	Class 150/300
Temperatur	-20 bis 150°C	-4 bis 302 °F

DIN-DVGW typengeprüft



Regel- und Schnellschlussventil Typ 72.3 und Typ 72.4 mit

- einfach wirkendem VETEC-Membranantrieb Typ MN angebautem Steuerventil (3/2 Wege Magnetventil) und Schnellentlüftung DVGW typengeprüft nach DIN EN 161
- TA-Luft Stopfbuchse

Ventilgehäuse aus

- Stahlguss oder
- korrosionsfestem Stahlguss

Die Stellventile können mit verschiedenen Peripheriegeräten ausgerüstet werden: Stellungsregler, Magnetventile und andere Anbaugeräte nach VDI/VDE 3845. Die Geräte müssen für den Betrieb in explosionsgefährdeten Betriebsstätten zugelassen sein.

Ausführungen

Normalausführung für Umgebungstemperaturen von -20 °C bis 60 °C und Mediumtemperaturen -20°C bis 150°C
 Maximaler Betriebsdruck 16 bar, minimaler Stelldruck 2,5 bar und maximaler Stelldruck 3 bar.

Typ 72.3 MN x Flanschbauweise

- DN 25 bis 200 PN 10/16/25/40, Baulängen nach EN 558-1 Tabelle 12 Reihe 1
- DN 1" bis 8" Class 150/300, Baulängen nach EN 558-2 Tabelle 12 Reihe 37/38
- mit einfach wirkendem Membranantrieb Typ MN

Typ 72.4 MN x Sandwichausführung

- DN 25 bis DN 200 PN10/16/25/40 Baulängen nach EN 558-1 Tabelle 16 Reihe 36
- DN 1" bis 8" Class 150/300, Baulängen nach EN 558-2 Tabelle 16 Reihe 36
- mit einfach wirkendem Membranantrieb Typ MN

Weitere Ausführungen mit

- schallreduzierenden Maßnahmen (Typ 1.5/2.5)
- Sonderwerkstoffe für Gehäuse und Garnitur
- Flansch-Ausführung mit Nut nach EN 1092-1 / RTJ
- Siebeinsatz vorschaltbar



Bild 1 – Maxifluss Drehkegelventil VETEC-Typ 72.3 MN DVGW

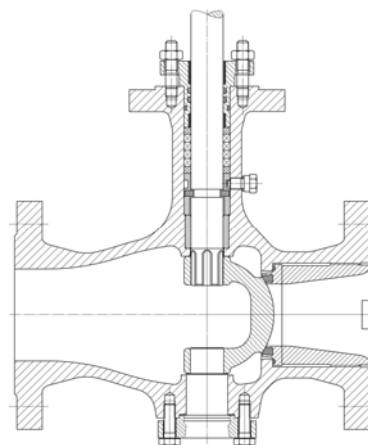


Bild 2 – Maxifluss Drehkegelventil VETEC-Typ 72.3 MN DVGW

Wirkungsweise

Die Lagerung der Welle in Verbindung mit dem Kegel ist exzentrisch angeordnet (Bild 3). Zusammen mit dem Drehpunkt-Versatz des Kegels wird die doppel-exzentrische Geometrie des Maxifluss Drehkegelventils realisiert. Diese doppelt exzentrische Lagerung bewirkt bei einer Drehung der Kegelwelle von der Schließstellung in Öffnungsrichtung ein sofortiges reibungsloses Abheben des Kegels vom Sitz ohne Losbrechmoment. Das Ventil öffnet nicht schlagartig und zeigt daher ein stabiles Regelverhalten bei kleinen Öffnungswinkeln. Das Maxifluss Drehkegelventil kann von beiden Seiten durchströmt werden. Die Anströmrichtung ist bei Gasen und Dämpfen = Medium schließt (FTC).

Der Durchflusskennwert richtet sich nach dem Öffnungswinkel des Kegels.

Die natürliche Kennlinie der Maxifluss-Drehkegelventile kann mit Hilfe von Stellungsreglern oder Kurvenscheiben in eine lineare oder gleichprozentige Kennlinie umgeformt werden.

Sicherheitsstellung

Mit dem VETEC-Membranantrieb Typ MN hat das Stellventil zwei Sicherheitsstellungen, die bei Druckentlastung des Kolbens sowie bei Ausfall der Hilfsenergie wirksam werden:

"**Stellventil ohne Hilfsenergie ZU**", bei Hilfsenergieausfall wird das Maxifluss-Drehkegelventil geschlossen.

"**Stellventil ohne Hilfsenergie AUF**", bei Hilfsenergieausfall wird das Maxifluss-Drehkegelventil geöffnet.

DIN-DVGW Prüfzeichen

Die Geräte wurden von einer Dienststelle des Technischen Überwachungsverein (TÜV) typgeprüft Und erhielten vom Deutschen Verein des Gas- und Wasserfachs e.V. (DVGW) die in Tabelle 1 angegebenen Prüfzeichen.

Einbau:

Bei Einbau des Ventils in die Rohrleitung ist auf die durch Pfeil gekennzeichnete Durchflussrichtung zu achten.

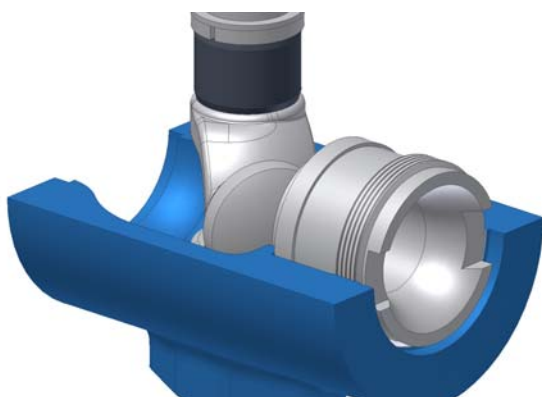


Bild 3 * Kegelbewegung bei doppelt exzentrischer Lagerung

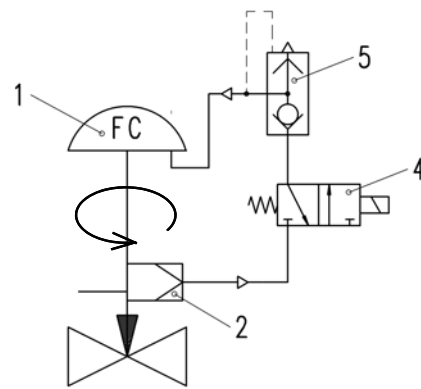


Bild 4 - Wirkbild bei Ausführung mit Magnetventil Schnellentlüftung und Stellungsregler – die Sicherheitsstellung ist – Ventil zu – Die Feder hält die Armatur geschlossen.

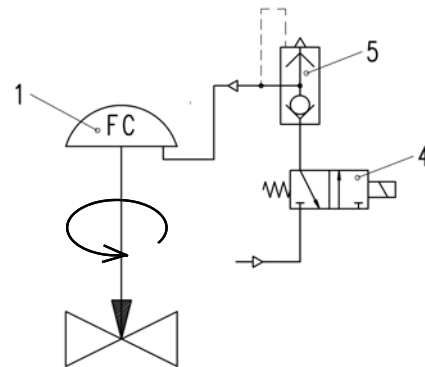
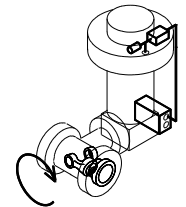


Bild 5 - Wirkbild bei Ausführung mit Magnetventil und Schnellentlüftung – die Sicherheitsstellung ist – Ventil zu – Die Feder hält die Armatur geschlossen.

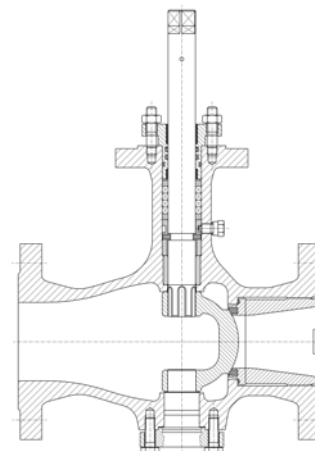
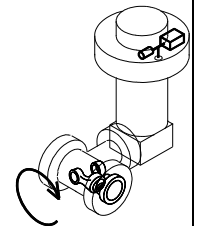


Bild 6 weich dichtend, Anströmung von hinten – Medium schließt

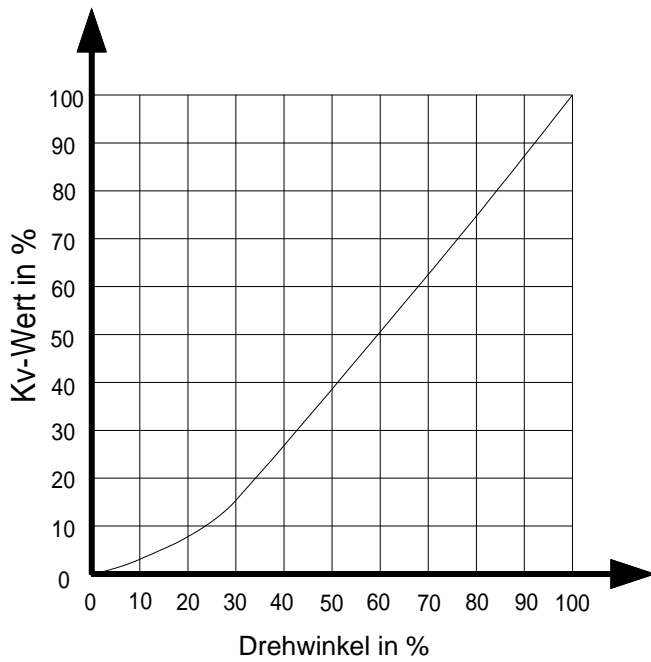


Bild 7 Natürliche Kennlinie

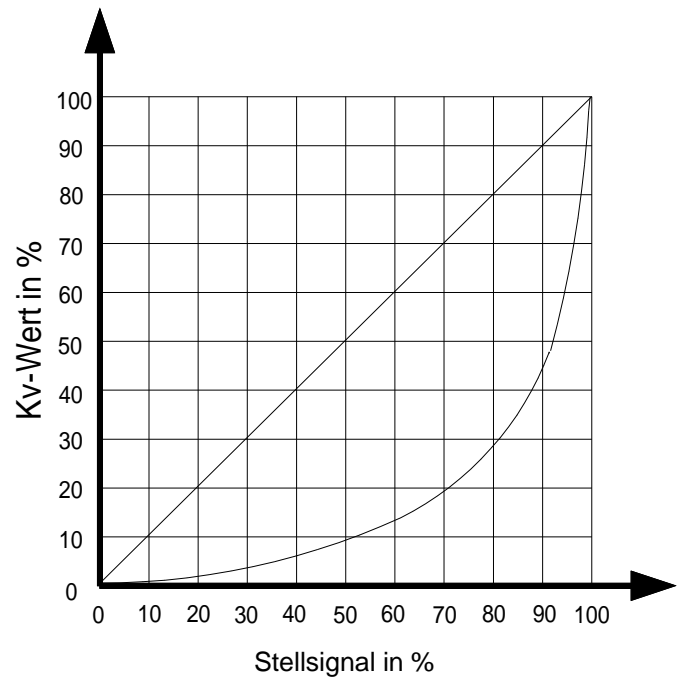


Bild 8 gleichprozentige und lineare Kennlinie

Tabelle 1 Technische Daten
Tabelle 1a VETEC-Typ 72.3/4

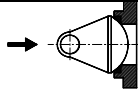
DIN-DVGW-Prüfzeichen	CE-0085AQ0388	
Maxifluss-Typ	72.3	72.4
Bauform	Flansch	Sandwich
Nenweite	DN 25 bis 200 NPS 1 bis 8	
Nenndruck Flansch	PN 10 bis 40 Class 150/300	
Max. Betriebsdruck	16 bar	16 bar
Baulänge	EN558-1/2 Reihe 1/37/38	EN558-1/2 Reihe 36
Flanschbohrung/Flanschform	DIN EN 1591-1 / ASME B16.5 / DIN 2500	
Sitzring weich dichtend	weich dichtend, Medium schließt 	
Kennlinie	gleichprozentig oder linear (mittels Kurvenscheibe/Signalkennlinie im Stellungsregler)	
Stellverhältnis	bis zu 200 : 1	
Stellzeit für Sicherheitsfunktion	< 1 s	
Öffnungswinkel	75°	
Leckageklasse weich dichtend	weich dichtend: VI-G1	
Temperaturbereich		
Medium	-20 bis 150°C	
Umgebung	-20 bis 60°C	

Tabelle 1b Antrieb Typ MN

Ventil DN/NPS	25/1"	40/1/2"	50/2"	80/3"	100/4"	150/6"	200/8"
Sicherheitsstellung ZU	MN200/40	MN300/40		MN300/52		MN300/52v	
min Zuluft	2,5 bar						
max. Zuluft	3,0 bar						

Tabelle 2 Werkstoffe
Tabelle 2a VETEC-Typ 72.3/4

Gehäuse	1.0619 / A216WCC	1.4408 / A351CF8M
Welle	1.4571	
Kegel	1.4571/ Stellite 6	
Lagerzapfen	1.4571/stellitiert	
Sitzring	1.4571/PTFE	
Gewinding	1.4571	
Teflonring am Sitz	PTFE	
O-Ring am Sitz	FPM 80 VR1	
Lagerbuchse	Kunstkohle	
Stopfbuchse	1.4571/PTFE	
O-Ring	FPM 80 VR1	
Verschlußschraube	1.4571	
Dichtung Verschlußschraube	1.4571	
Dichtung Lagerzapfen	Grafit/Edelstahl	
Stopfbuchspackung	PTFE/Grafit	

Tabelle 2b Antrieb Typ MN

Gehäuse	GAISi10MG
Deckel	GAISi10MG
Welle	1.4021
Druckfeder	50CrV4
Membrane	A25-546-0.5

Kenndaten für die Durchflussberechnung

Tabelle 3 Kvs- und Cv-Werte, FTC

Nennweite	DN/NPS	25 / 1"	40 / 1 1/2"	50 / 2"	80 / 3"	100 / 4"	150 / 6"	200 / 8"
100 % Kvs	Kvs	12	26	68	180	290	320	410
	Cv	14	30	79	208	335	370	474
	Sitz-D	16	23	35	54	70	86	106
60 % Kvs (Reduzierung 01)	Kvs	11	21	43	156	242	185	291
	Cv	13	24	50	180	280	214	336
	Sitz-D	15	21	29,5	52	65	73	92
60 % Kvs (Reduzierung 02)	Kvs	10	17	37	105	200		
	Cv	12	20	43	121	231		
	Sitz-D	14	19	27,5	46	60		

Tabelle 4 Maße [mm] und Gewichte [kg]

Tabelle 4 a Typ 72.3/ MN DVGW

Maß	Beschreibung	25/1"	40/1/2"	50/2"	80/3"	100/4"	150/6"	200/8"
L	EN 558-1 R1, PN 10...40	160	200	230	310	350	480	600
	EN 558-2 R37, Class 150 (RF)	184	222	254	298	352	451	543
	EN 558-2 R38, Class 300 (RF)	197	235	267	317	368	473	568
A		30	30	30	39	39	39	39
B		83	103	113	143	173	210	233
C		192	220	230	280	300	377	392
E		57,5	81	88	115	130	156	188
K		404	458	459	564	566	568	570
N		58	65	64	87	85	83	81
P		266	378	378	378	378	378	378
R		358	372	372	372	372	372	372
Gewicht								
Gewicht Ventil ca. [kg]		8	15	20	40	50	100	160

Tabelle 4 b Typ 72.4/ MN DVGW

Maß	Beschreibung	25/1"	40/1/2"	50/2"	80/3"	100/4"	150/6"	200/8"
L	EN 558-1 R36, PN 10...40	102	114	124	165	194	229	243
	EN 558-2 R36, Class 150 /300 (RF)							
A		30	30	30	39	39	39	39
B		58	71	81	104	115	148	165
C		192	220	230	280	300	377	392
E		57,5	81	88	115	130	156	188
K		404	458	459	564	566	568	570
N		58	65	64	87	85	83	81
P		266	378	378	378	378	378	378
R		358	372	372	372	372	372	372
Gewicht								
Gewicht Ventil ca. [kg]		5	8	10	20	30	60	80

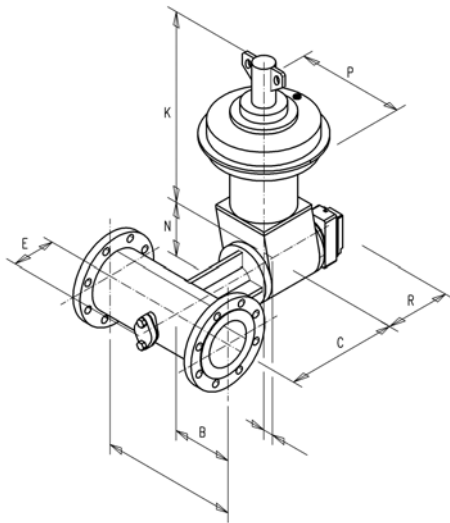


Bild 9 Typ 72.3 MN DVGW

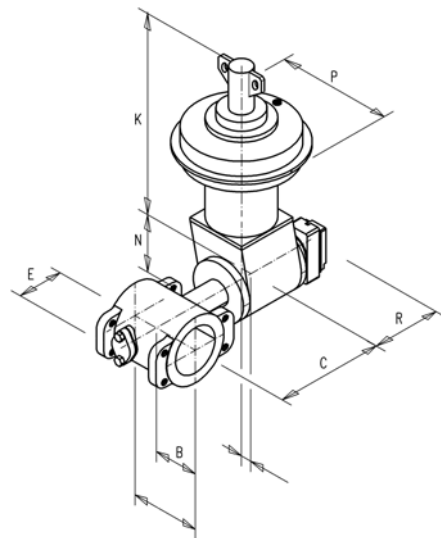


Bild 10 Typ 72.4 MN DVGW

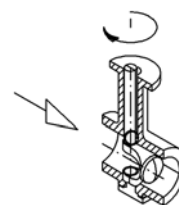
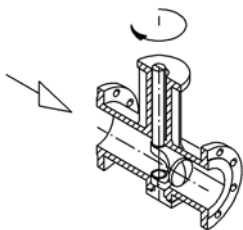


Tabelle 4 c Antrieb, - Anschlüsse und Gewicht [kg]

Antrieb für Ventil	DN/NPS	25/1"	40/1/2"	50/2"	80/3"	100/4"	150/6"	200/8"
Sicherheitsstellung ZU		MN200/40	MN300/40		MN300/52		MN300/52v	
Flanschanschluss Antrieb –Armaturo, VETEC-Norm		VF10	VF12		VF12		VF16	
Gewicht								
Gewicht Antrieb inkl. Bügel ca. [kg]		20	37		65		65	

Folgende Angaben sind bei der Bestellung erforderlich:

Typ	lt. Tabelle 1
Nennweite	DN/ inch
Nenndruck	PN / Class
Gehäuse-Werkstoff	lt. Tabelle 1b
Sitzausführung	Bei DVGW immer weich dichtend
Kennlinie	Gleichprozentig / linear
Kvs-/Cv-Wert	lt. Tabelle 1a
Anströmung	Bei DVGW immer - Medium schließt
Antrieb	lt. Tabelle 2, Typ MN
Sicherheitsstellung	Ventil geschlossen
max. Differenzdruck	Bei DVGW immer - max. 16 bar
Zuluft	Bei DVGW immer - max. 3 bar
Sonstiges	Zubehör
	Sonderausstattung
	Schmutzfänger / Sieb
	Zeugnis, Abnahme usw.