

VETEC Maxifluss Drehkegelventil Typ 62.7

Doppel- exzentrisches Stellventil für Verfahrenstechnik und Anlagenbau

Nennweite	DN 25 bis 200	NPS 1 bis 8
Nenndruck	PN 10 bis 40	Class 150 und 300
Temperatur	-60 °C bis 220°C	-76 °F bis 428 °F

Ventilgehäuse aus

- Stahlguss
- Korrosionsfestem Stahlguss
- Tieftemperatur Stahlguss

Sitzausführung

- Metallisch
- Weichsitz

Flanschbauweise

- DN 25 bis DN 200 PN10/16/25/40, Baulängen nach EN 558 Tabelle 16, Reihe 36
- NPS 1 bis 8, Class 150/300, Baulängen nach EN 558 Tabelle 16, Reihe 36

Normalausführung

Für Umgebung- Temperaturen von -29°C bis +80 °C
(-20°F bis 176°F)

Tieftemperatúrausführung

Für Umgebung- Temperaturen von -55°C bis +80°C
(-67°F bis 176°F)

Die Stellventile können mit verschiedenen Peripheriegeräten ausgerüstet werden: Schnittstelle nach VDI / VDE 3845.



Bild 1: Maxifluss Drehkegelventil Typ 62.7 AT

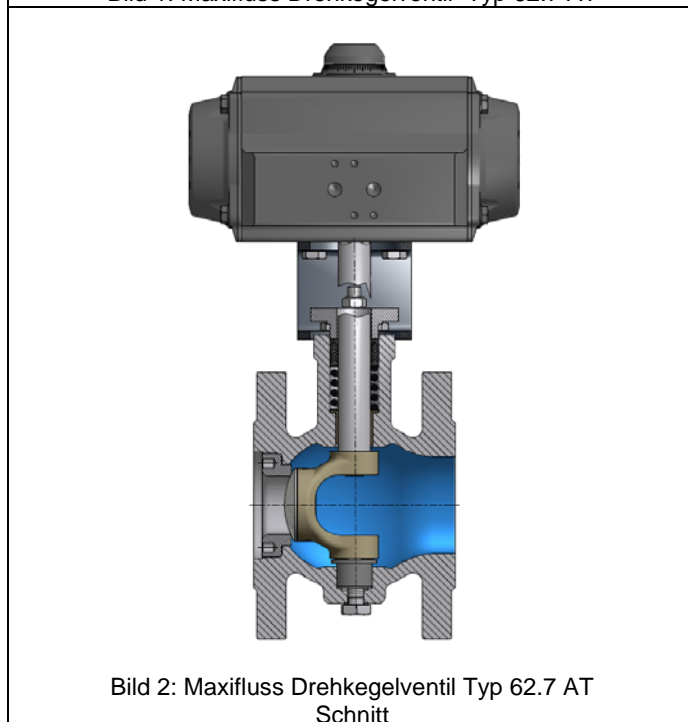


Bild 2: Maxifluss Drehkegelventil Typ 62.7 AT
Schnitt

Wirkungsweise

Die Lagerung der Welle in Verbindung mit dem Kegel ist exzentrisch angeordnet (Bild 3 + 4). Zusammen mit dem Drehpunkt-Versatz des Kegels wird die doppel-exzentrische Geometrie des Maxifluss Drehkegelventils realisiert. Diese doppel-exzentrische Lagerung bewirkt beim Öffnen der Armatur das sofortige Abheben des Kegels vom Sitz.

Die Durchflussrichtung = Medium schließt (FTC).

Der Durchflusskennwert richtet sich nach dem Öffnungswinkel des Kegels.

Die natürliche Kennlinie der Maxifluss Drehkegelventile kann mit Hilfe von Stellungsreglern in eine lineare oder gleichprozentige Kennlinie umgeformt werden (Bild 6, 7).

Sicherheitsstellung

Mit den Schwenkantrieben Typ AT hat das Stellventil zwei Sicherheitsstellungen, die bei Ausfall der Hilfsenergie wirksam werden:

"Stellventil ohne Hilfsenergie ZU", bei Hilfsenergieausfall wird das Maxifluss-Drehkegelventil geschlossen.

"Stellventil ohne Hilfsenergie AUF", bei Hilfsenergieausfall wird das Maxifluss-Drehkegelventil geöffnet.

Einbau

Bei Einbau des Ventils in die Rohrleitung ist auf die durch Pfeil gekennzeichnete Durchflussrichtung zu achten.



Durchflussrichtung

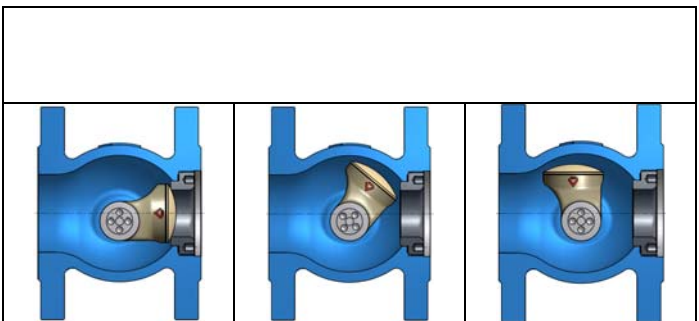


Bild 3: Doppel-exzentrisches Prinzip



Bild 4: Kegelbewegung bei doppel-exzentrischer Lagerung

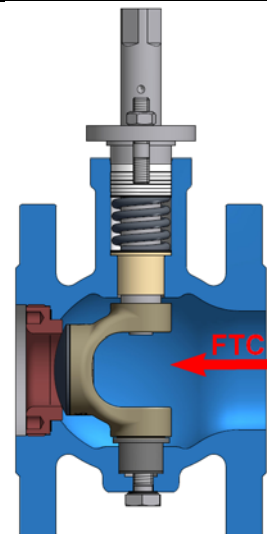


Bild 5: Einbaurichtung in die Rohrleitung

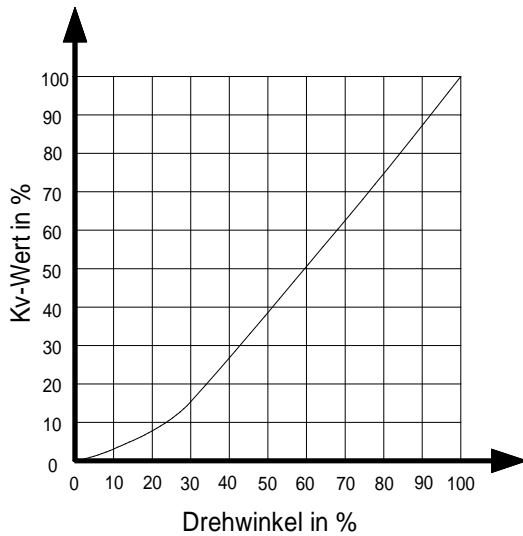


Bild 6: Natürliche Kennlinie

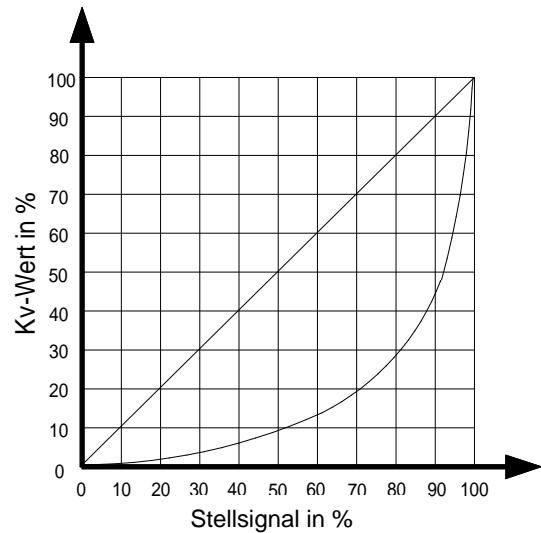


Bild 7: Gleichprozentige und lineare Kennlinie

Tabelle 1 - Technische Daten

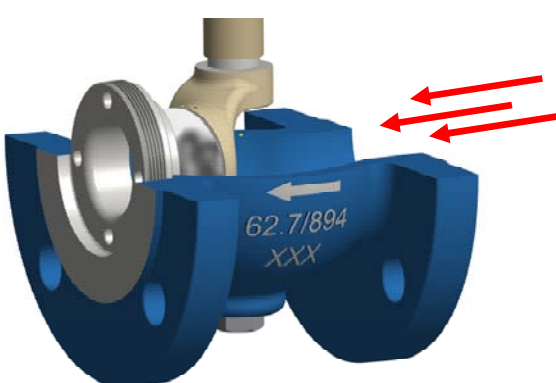
Maxifluss-Typ	62.7	
Nennweite	DN 25 bis 200	NPS 1 bis 8
Bauform	Flansch	Flansch
Nenndruck Flansch	PN 10 / 16 / 25 / 40	CL 150 / 300
Baulänge	EN 558 Reihe 36	EN 558 Reihe 36
Flanschbohrung / Flanschform	DIN EN 1092 B1	ASME B16.5
Durchflussrichtung	 <p>Medium schließt (FTC)</p>	
Kennlinie	gleichprozentig oder linear oder A/Z	
Stellverhältnis	bis zu 200 : 1	
Temperaturbereich	Medium: -60°C bis +220°C / -76 °F bis 428 °F	
Öffnungswinkel	90°	

Tabelle 2 - Werkstoffe

Gehäuse	1.0619 / A216WCC	1.4408 / A351CF8M	1.5638 / A352LC3
Welle	1.4404		
Kegelkörper	1.4408		
Kegelkappe	1.4404 plasmanitriert		
Sitzring	1.4404 oder Weichsitz		
Lagerbuchse	Polymer / Iglidur „X“		
Stopfbuchse	1.4404		
Federbelastete Packung	PTFE V Manschetten - TA-Luft		

Tabelle 3 - Durchflusskoeffizient K_{vs} und C_{vs}
Tabelle 3a - Metallischer Sitz - FTC (Leckage gemäß DIN EN 60534-4, KI IV G1)

DN [mm] / NPS [in]		25/1	40/1 ^{1/2}	50/2	80/3	100/4	150/6	200/8
Sitzfaktor 100%	K_{vs} [m ³ /h]	14	33	58	194	276	474	721
	C_{vs} [gpm]	16	38	67	224	319	548	834
	Sitz Ø [mm]	18	26	36	60	76	105	135
Sitzfaktor 40%	K_{vs} [m ³ /h]	8	12	21	65	92	165	235
	C_{vs} [gpm]	9,2	14	24	75	106	191	272
	Sitz Ø [mm]	14	18,5	25,5	44	53	73	88

Tabelle 3b - Weichsitz - FTC (Leckage gemäß DIN EN 60534-4, KI VI G1)

DN [mm] / NPS [in]		25/1	40/1 ^{1/2}	50/2	80/3	100/4	150/6	200/8
Sitzfaktor 100%	K_{vs} [m ³ /h]	11	28	68	177	318	466	678
	C_{vs} [gpm]	13	32	79	205	368	539	784
	Sitz Ø [mm]	14	23	35	55	70	95	125
Sitzfaktor 40%	K_{vs} [m ³ /h]	8	12	21	65	92	165	235
	C_{vs} [gpm]	9,2	14	24	75	106	191	272
	Sitz Ø [mm]	10	18,5	25,5	44	53	73	88

Tabelle 4 Baulängen

Tabelle 4a - Baulängen nach DIN

DN [mm]		25	40	50	80	100	150	200
PN 10	Länge [mm]	102	114	124	165	194	229	243
PN 16								
PN 25								
PN 40								

Tabelle 4b - Baulängen nach ANSI

NPS [in]		1	1 ^{1/2}	2	3	4	6	8
Class 150 Class 300	Länge [in]	4,02	4,49	4,88	6,50	7,64	9,02	9,57

Tabelle 4c - Höhe H1

DN [mm] / NPS [in]		25/1	40/1 ^{1/2}	50/2	80/3	100/4	150/6	200/8
Höhe H1	[mm]	72	96	102	141	149	205	220
	[in]	2,83	3,78	4,02	5,55	5,87	8,07	8,66

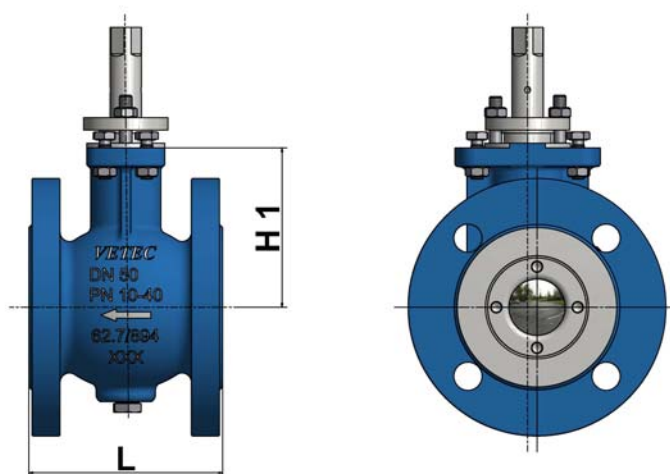


Tabelle 5 - Gewicht

Gewichte ohne Stellantrieb und Zubehör

DN [mm] / NPS [in]		25/1	40/1 ^{1/2}	50/2	80/3	100/4	150/6	200/8
Gewicht	[kg]	5	7	9	19	26	46	67
	[lbs]	11,04	15,45	19,87	41,88	57,30	101,38	147,67

Tabelle 6 - Differenzdrücke

Tabelle 6a – Max. zulässige Differenzdrücke [bar]

DN / AT	60-4	100-4	150-4	220-4	300-4	450-4	600-4	900-4	1200-4	2000-4
25	16									
40		16								
50			16							
80				11,5	16					
100					8	14	16			
150						5	7	10	16	
200							3,5	5	8	16

Tabelle 6b - Max. zulässige Differenzdrücke [psi]

NPS / AT	60-4	100-4	150-4	220-4	300-4	450-4	600-4	900-4	1200-4	2000-4
1	232									
1 ^{1/2}		232								
2			232							
3				167	232					
4					116	203	232			
6						72	101	145	232	
8							51	72	116	232

Folgende Angaben sind bei der Bestellung für das Ventil erforderlich:

Typ	lt. Tabelle 1
Nennweite	DN / NPS
Nenndruck	PN / CL
Gehäusewerkstoff	lt. Tabelle 2
Sitzausführung	metallisch oder weichdichtend
Kennlinienform	gleichprozentig / linear / auf/zu
K _{vs} / C _v Wert	lt. Tabelle 3
Durchflussrichtung	Medium schließt = FTC
Stellantrieb	Typ AT
Montageart	A / B / C / D
Sicherheitsstellung	Feder schließt (FC) oder Feder öffnet (FO)
max. Differenzdruck- Antrieb	lt. Tabelle 6
Zuluft	4 bar
Nenn-Signalbereich	... bar oder mA
Zubehör	Regler / Endschalter / Magnetventil usw.
Sonstiges	Zeugnisse / Abnahme / technische Dokumentation usw.