

Doppel-exzentrisches Stellventil für Verfahrenstechnik und Anlagenbau

Nennweite	DN 25 bis 300	NPS 1 bis 12
Nenndruck	PN 10 bis 40	ANSI Class 150 und 300
Temperatur	-100 °C bis 400°C	-148 °F bis 752 °F

Ventilgehäuse aus

- Stahlguss oder
- Korrosionsfestem Stahlguss

Sitzausführung

- metallisch, gepanzert und ungepanzert
- weich dichtend

Die Stellventile können mit verschiedenen Peripheriegeräten ausgerüstet werden: Stellungsregler, Magnetventile und andere Anbaugeräte nach VDI / VDE 3845.

Normalausführung

Für Temperaturen von -100 °C bis 400 °C (-148°F bis 752°F)

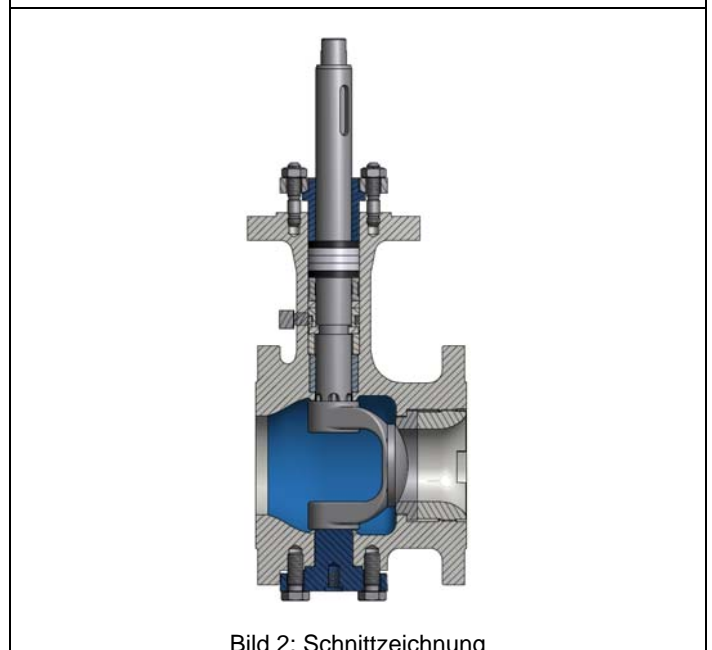
Ausführung

Einklemmarmatur ohne Flansche (Sandwich)

- DN 25 bis DN 300 PN10/16/25/40 Baulängen nach
- EN 558-1 Tabelle 16, Reihe 36
- DN NPS 1 bis 12 Class 150/300, Baulängen nach EN 558-2 Tabelle 16, Reihe 36

Weitere Ausführungen

- TA-Luft-Stopfbuchse / doppelte Stopfbuchse
- Sonderwerkstoffe für Gehäuse und Garnitur
- Schallreduzierende Maßnahmen
- Flanschausführung mit Nut / Feder nach EN 1092-1
- RF nach ANSI
- Höhere und tiefere Temperaturen auf Anfrage



Wirkungsweise

Die Lagerung der Welle in Verbindung mit dem Kegel ist exzentrisch angeordnet (Bild 3 und 4). Zusammen mit dem Drehpunkt-Versatz des Kegels wird die doppel-exzentrische Geometrie des Maxifluss Drehkegelventils realisiert. Diese doppel-exzentrische Lagerung bewirkt bei einer Drehung der Kegelwelle von der Schließstellung in Öffnungsrichtung ein sofortiges reibungsloses Abheben des Kegels vom Sitz ohne Losbrechmoment. Das Ventil öffnet nicht schlagartig und zeigt daher ein stabiles Regelverhalten bei kleinen Öffnungswinkeln. Das Maxifluss Drehkegelventil kann von beiden Seiten durchströmt werden.

Die Anströmrichtung ist bei Gasen und Dämpfen = Medium schließt (FTC).

Der Durchflusskennwert richtet sich nach dem Öffnungswinkel des Kegels.

Die natürliche Kennlinie der Maxifluss Drehkegelventile kann mit Hilfe von Stellungsreglern oder Kurvenscheiben in eine lineare oder gleichprozentige Kennlinie umgeformt werden (Bild 5 und 6).

Sicherheitsstellung

Mit den Schwenkantrieben Typ R/M/AT/S hat das Stellventil zwei Sicherheitsstellungen, die bei Druckentlastung des Kolbens sowie bei Ausfall der Hilfsenergie wirksam werden:

"Stellventil ohne Hilfsenergie ZU", bei Hilfsenergieausfall wird das Maxifluss Drehkegelventil geschlossen.

"Stellventil ohne Hilfsenergie AUF", bei Hilfsenergieausfall wird das Maxifluss Drehkegelventil geöffnet.

Einbau

Bei Einbau des Ventils in die Rohrleitung ist auf die durch Pfeil gekennzeichnete Durchflussrichtung zu achten.

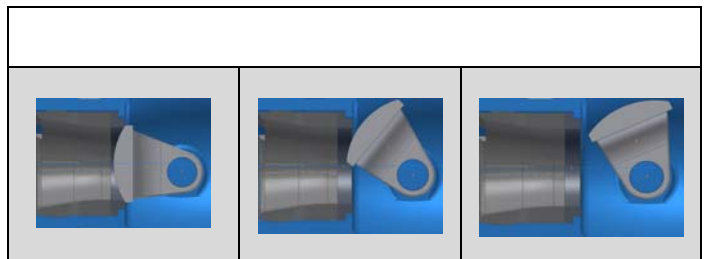


Bild 3: Doppel-exzentrisches Prinzip

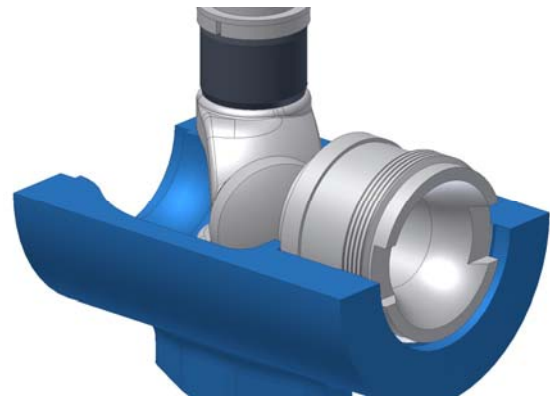


Bild 4: Kegelbewegung bei doppel-exzentrischer Lagerung

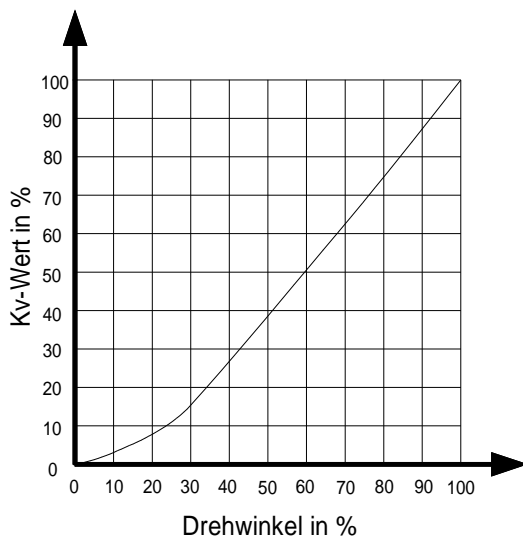


Bild 5: Natürliche Kennlinie

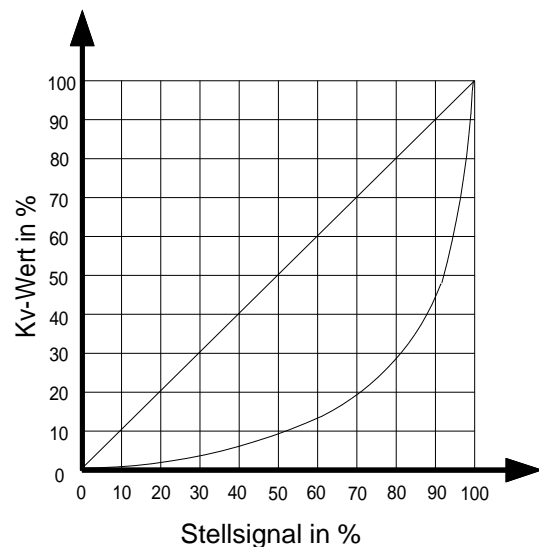


Bild 6: Gleichprozentige und lineare Kennlinie

Tabelle 1: Technische Daten

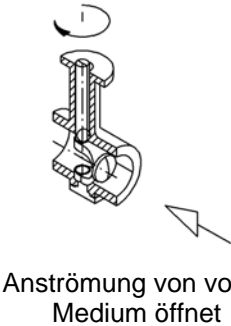
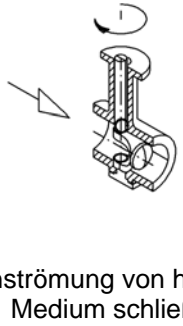
Maxifluss-Typ	72.4	
Nennweite	25 bis 300	NPS 1 bis 12
Bauform	Flansch	Flansch
Nenndruck Flansch	PN 10 / 16 / 25 / 40	PN 150lbs / 300lbs
Max. Betriebsdruck	40 bar	50 bar
Baulänge	EN 558-1, Reihe 36	EN 558-2, Reihe 36
Flanschbohrung / Flanschform	DIN EN 1591-1 / DIN 2500	ASME B16.5
Sitzring	 <p>Anströmung von vorne Medium öffnet</p>	 <p>Anströmung von hinten Medium schließt</p>
Kennlinie	gleichprozentig oder linear (mittels Kurvenscheibe / Signalkennlinie im Stellungsregler) AUF-ZU-Armatur	
Stellverhältnis	200 : 1	
Temperaturbereich	Medium: -100°C bis + 400°C	
Öffnungswinkel	75°	

Tabelle 2: Werkstoff

Gehäuse	1.0619 / A216WCC	1.4408 / A351CF8M
Welle	1.4404	
Kegel	1.4404 / Stellite 6	
Lagerzapfen	1.4404	
Sitzring	1.4404 gepanzert mit Hartmetall / Weichsitz	
Gewinding	1.4404	
Teflonring am Sitz	PTFE	
O-Ring am Sitz	FPM 80 VR1	
Lagerbuchse	1.4404 / Kunststoff	
Stopfbuchse	1.4404	
O-Ring	FPM 80 VR1	
Verschlußschraube	1.4404	
Dichtung Verschlußschraube	1.4404	
Dichtung Lagerzapfen	Grafit / Edelstahl / PTFE	
Stopfbuchspackung	PTFE / Grafit	

Tabelle 3: Kvs- und Cv-Werte

3a. Metallischer Sitz – FTO (Medium öffnet)

DN in mm	25	40	50	80	100	150	200	250	300
DN in NPS	1	1 1/2	2	3	4	6	8	10	12

Durchfluss

100%	Kvs	16	36	70	220	360	720	1100	1950	2700
	Cv	18	42	81	254	416	832	1272	2254	3121
	Sitzdurchm. mm	18	26	36	60	76	105	135	170	210
60%	Kvs	12	22	43	145	210	430	630	1230	1500
	Cv	14	25	50	168	243	497	728	1422	1734
	Sitzdurchm. mm	16	21,5	29,5	50	60	86	106	146	163
40%	Kvs	10	16	31	105	150	275	390	850	900
	Cv	12	18	36	121	173	318	451	983	1040
	Sitzdurchm. mm	14	18,5	25,5	44	53	73	88	126	133
25%	Kvs	4	12	19	70	100	185	245	500	640
	Cv	4,6	14	22	81	116	214	283	578	740
	Sitzdurchm. mm	10	16	21	37	45	62	73	102	116

3b. Metallischer Sitz – FTC (Medium schließt)

DN in mm	25	40	50	80	100	150	200	250	300
DN in NPS	1	1 1/2	2	3	4	6	8	10	12

Durchfluss

100%	Kvs	16	36	70	210	340	660	810	1300	2100
	Cv	18	42	81	243	393	763	936	1503	2428
	Sitzdurchm. mm	18	26	36	60	76	105	135	170	210
60%	Kvs	12	22	43	135	200	320	410	820	900
	Cv	14	25	50	156	231	370	474	948	1040
	Sitzdurchm. mm	16	21,5	29,5	50	60	86	106	146	163
40%	Kvs	10	16	31	95	120	185	250	540	570
	Cv	12	18	36	110	139	214	289	624	659
	Sitzdurchm. mm	14	18,5	25,5	44	53	73	88	126	133
25%	Kvs	4	12	19	56	90	125	160	320	410
	Cv	4,6	14	22	65	104	145	185	370	474
	Sitzdurchm. mm	10	16	21	37	45	62	73	102	116

3c. Weichsitz – FTC (Medium schließt)

DN in mm	25	40	50	80	100	150	200	250	300
DN in NPS	1	1 1/2	2	3	4	6	8	10	12

Durchfluss

100%	Kvs	12	40	68	180	290	535	730	1220	2000
	Cv	14	42	79	208	335	618	844	1410	2312
	Sitzdurchm. mm	16	26	35	54	70	98	128	160	204
60%	Kvs	11	22	43	135	200	320	410	820	900
	Cv	13	25	50	156	231	370	474	948	1040
	Sitzdurchm. mm	15	21,5	29,5	50	60	86	106	146	163
40%	Kvs	10	16	31	105	120	185	250	540	570
	Cv	12	18	36	121	139	214	289	624	659
	Sitzdurchm. mm	14	18,5	25,5	46	53	73	88	126	133
25%	Kvs	4	12	19	56	90	125	160	320	410
	Cv	4,6	14	22	65	104	145	185	370	474
	Sitzdurchm. mm	10	16	21	37	45	62	73	102	116

Tabelle 4. Gewicht in kg (ohne Stellantrieb)

DN in mm	25	40	50	80	100	150	200	250	300
DN in NPS	1	1 1/2	2	3	4	6	8	10	12
Gewicht in kg	6	10	12	22	33	65	90	136	168

Tabelle 5. Baulängen DIN

	DN	25	40	50	80	100	150	200	250	300
PN 10	in mm	102	114	124	165	194	229	243	297	338
PN 16										
PN 25										
PN 40										

Tabelle 6. Baulänge ANSI

	NPS	1	1,5	2	3	4	6	8	10	12
150 lbs	mm	102	114	124	165	194	229	243	297	338
300 lbs										

Folgende Angaben sind bei der Bestellung erforderlich:

Typ	lt. Tabelle
Nennweite	DN...
Nenndruck	PN...
Gehäusewerkstoff	lt. Tabelle
Sitzausführung	metallisch dichtend oder weich dichtend
Kennlinienform	gleichprozentig oder linear
Kvs-/Cv-Wert	lt. Tabelle
Anströmrichtung	Standard: Medium öffnet = FTO umgekehrt Medium schließt = FTC
Stellantrieb	Typ
Montageart / Montageart	Lage des Stellantriebes
Sicherheitsstellung	bei Hilfsenergieausfall Feder schließt Feder öffnet
max. Differenzdruck für Antrieb	... bar
Zuluft	... bar
Nenn-Signalbereich	... bar
Zubehör	z.B. Regler / Endschalter / Magnetventil usw.
Sonstiges	z.B. Sonderausführung / Zeugnisse / Abnahmen usw.