

VETEC Stellantrieb - Typ MD (Membran - Schwenkantrieb)

Größen: MD 450, MD 700

Ausführung:

- Membrane
- Schwenkantrieb

Hub:

- 100 mm / 130 mm

Schwenkwinkel:

- 75° bis 90°

Federposition:

- Mehrfeder, symmetrisch

Membranfläche:

- 1636 cm² bis 3447 cm²

Federdrehmomente:

- 679 Nm bis 8247 Nm

Steuerluftbereich:

- 3 bar bis 6 bar

Temperaturbereich Umgebung:

- -40°C bis 80°C / -40°F bis 176°F

Montage von Zubehör:

- VDI / VDE 3845

Wirkungsweise:

Der Stellantrieb vom Typ MD ist mit einer Membrane und mehreren symmetrisch liegenden Rückstellfedern ausgestattet.

Die Kombination mehrerer Federpakete und die konstruktive Ausführung der gelagerten Kolbenstange ermöglicht die Übertragung von hohen Drehmomenten.

Aufgrund des kurzen Stellhubes können sehr geringe Stellzeiten realisiert werden.

Die konstruktive Ausführung ermöglicht zudem eine sehr feine und präzise Regelung.

Der Stellantrieb kann mit zusätzlichen Handnotbetätigungen sowie mit Schwenkbegrenzungen montiert werden. Eine mehrstufige Ausführung ist möglich.



Bild 1: Stellantrieb Typ MD

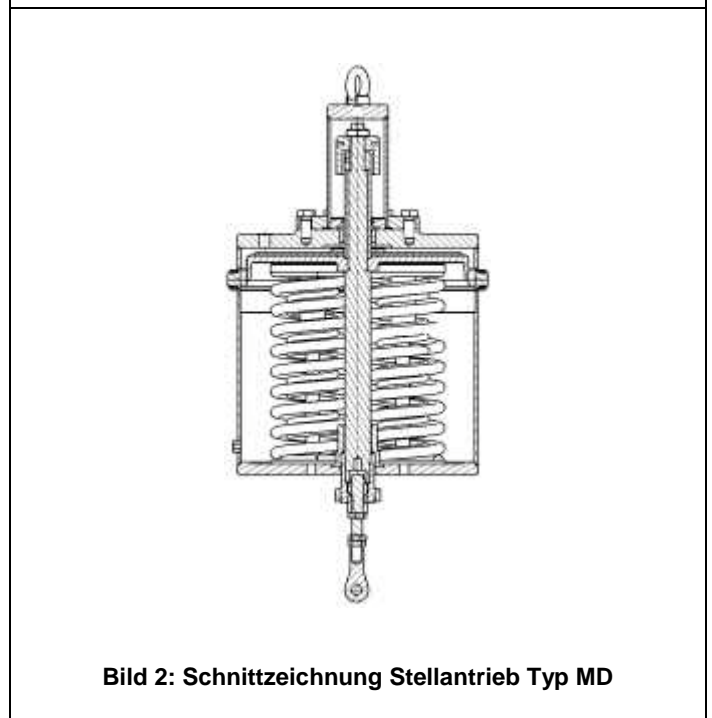


Bild 2: Schnittzeichnung Stellantrieb Typ MD

Tabelle 1: Technische Daten MD 450


| | | | | |
|---|---|-------------|-------------|-------------|
| Typ | MD 450 | | | |
| Ausführung | Membrane | | | |
| Federposition | Mehrfeder symmetrisch | | | |
| Schwenkwinkel | 75° (90°) | | | |
| Hub in mm | 100 | | | |
| Membranfläche in cm ² | 1636 | | | |
| Federbereich (bei 75°) in bar | 0,65 – 1,10 | 1,15 – 2,01 | 1,56 – 2,72 | 1,71 – 3,13 |
| Federdrehmoment in Nm | 679 | 1202 | 1630 | 1787 |
| Steuerluftbereich in bar | 3 - 6 | | | |
| Temperaturbereich in °C / °F | -40°C bis 80°C / -40°F bis 176°F | | | |
| Gewicht (mit Bügel) in kg | 310 | 350 | 360 | 380 |
| Handnotbetätigung |  Handgetriebe | | | |

Tabelle 2: Technische Daten MD 700


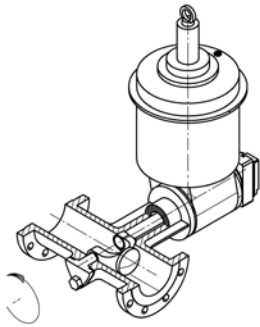
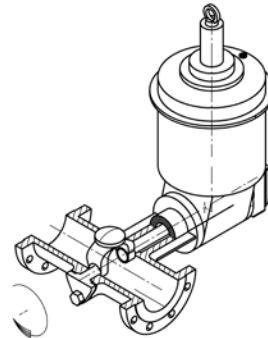
| | | | | |
|---|--|-------------|-------------|-------------|
| Typ | MD 700 | | | |
| Ausführung | Membrane | | | |
| Federposition | Mehrfeder symmetrisch | | | |
| Schwenkwinkel | 75° (90°) | | | |
| Hub in mm | 130 | | | |
| Membranfläche in cm ² | 3447 | | | |
| Federbereich in bar | 1,51 – 2,80 | 1,74 – 3,10 | 2,10 – 3,75 | 2,51 – 4,07 |
| Federdrehmoment in Nm | 4324 | 4983 | 6014 | 7188 |
| Steuerluftbereich in bar | 3 - 6 | | | |
| Temperaturbereich in °C / °F | -40°C bis 80°C / -40°F bis 176°F | | | |
| Gewicht (mit Bügel) in kg | 660 | 680 | 700 | 720 |
| Handnotbetätigung |  Handgetriebe | | | |

Bild 3: Anbauvarianten



Anbauart „B“
Feder schließt



Anbauart „B“
Feder öffnet