

VETEC Stellantrieb - Typ S

Größen: S 160, S 320

Ausführung:

- Membrane

Hub:

- 29 mm / 54 mm

Schwenkwinkel:

- 75°

Federposition:

- Zentralfeder

Membranfläche:

- 160 cm² bis 320 cm²

Federdrehmomente:

- 26 Nm bis 205 Nm

Steuerluftbereich:

- 3 bar bis 6 bar

Temperaturbereich Umgebung:

- -35°C bis 90°C / -35°F bis 194°F

Montage von Zubehör:

- VDI / VDE 3845

Wirkungsweise:

Der Stellantrieb vom Typ S ist mit einer Membrane und einer oder mehreren innen liegenden zentral positionierten Rückstellfedern ausgestattet. Die beweglich gelagerte Kolbenstange ist direkt mit dem Hebel für die Ventilwelle verbunden. Die konstruktive Ausführung ermöglicht den Einsatz mit unterschiedlichen Schwenkwinkeln. Der Antrieb kann mit zusätzlichen Handnotbetätigungen sowie mit Schwenkbegrenzungen montiert werden.

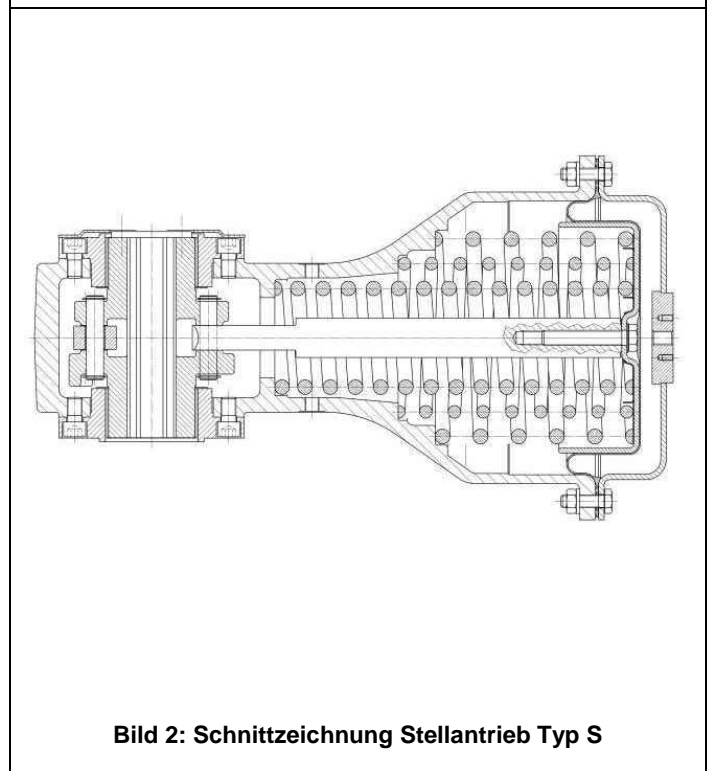


Tabelle 1: Technische Daten


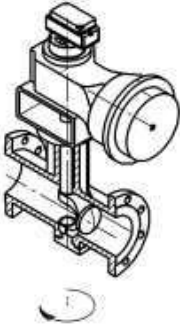
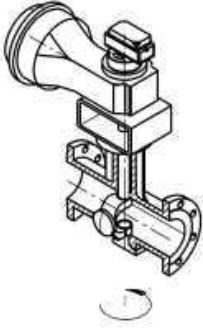
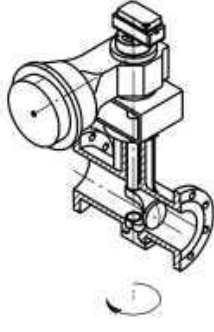
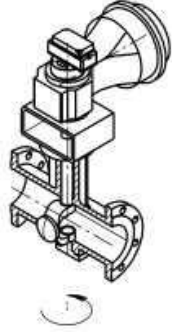
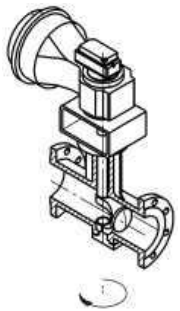
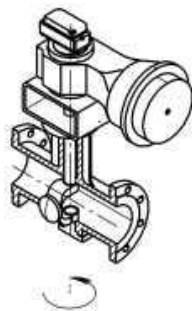
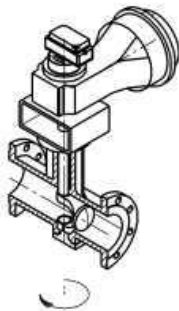

Typ		S 160		S 320	
Ausführung		Membrane			
Federposition		Zentralfeder			
Schwenkwinkel		75°			
Hub	in mm	29		54	
Membranfläche	in cm ²	160		320	
Federbereiche	FTC	Feder 2 + 3	0,90 - 1,75	Feder 2 + 3	0,90 – 1,75
		Feder 1 + 3	1,19 - 2,30	Feder 1 + 3	1,10 – 2,25
		Feder 1 + 2 + 3	1,75 - 3,25	Feder 1 + 2 + 3	1,60 – 3,20
	FTO	Feder 2 + 3	1,03 – 1,96	Feder 2 + 3	1,02 – 1,96
		Feder 1 + 3	1,39 – 2,55	Feder 1 + 3	1,29 – 2,48
		Feder 1 + 2 + 3	1,97 – 3,60	Feder 1 + 2 + 3	1,86 – 3,52
Temperaturbereich	in °C/ °F	-35°C bis 90°C / -31°F bis 194°F			
Steuerluftbereich	in bar	3 – 6 (bei Feder 1+2+3 mind. 4 bar)			
Gewicht (ohne Bügel)	in kg	19		51	
Handnotbetätigung	 <p>Handbetätigung</p>				

Bild 3: Anbauvarianten

			
Anbauart „A“ Feder schließt	Anbauart „A“ Feder öffnet	Anbauart „B“ Feder schließt	Anbauart „B“ Feder öffnet
			
Anbauart „C“ Feder schließt	Anbauart „C“ Feder öffnet	Anbauart „D“ Feder schließt	Anbauart „D“ Feder öffnet

TY 005.0011

Rev. 05/25.02.2013

Seite 3 von 3

 VETEC Ventiltechnik GmbH
 Telefon: 06232 64120
 Entwicklung

 Siemensstraße 12
 Telefax: 06232 42479

 D-67346 Speyer
 Internet: www.vetec.de

 Abt.:
 Konstruktion-
