

# Purgadores de agua condensada tipo 13 E



## Aplicación

Purga del agua condensada de instalaciones calefaccionadas por vapor, intercambiadores de calor, radiadores de calefacción, tuberías de vapor e instalaciones similares.

## Ejecución

Los purgadores de agua condensada están compuestos principalmente del cuerpo, del elemento de trabajo, del obturador y del asiento. Estos purgadores trabajan según el principio de tensión (evaporación de líquido) en función de la temperatura y de la presión. Se designan en general como purgadores rápidos de agua condensada. El elemento de trabajo del purgador está formado por un fuelle metálico lleno de una mezcla de agua y alcohol. Variaciones de temperatura en el fuelle producen una variación en la posición del obturador y con ello una estrangulación o un aumento de la sección libre entre el asiento y el obturador.

## Funcionamiento

La curva de presión de vapor de la mezcla de líquido en el fuelle metálico corresponde ampliamente a la del agua. Un aumento de temperatura de la mezcla agua-alcohol lleva por ejemplo a un aumento de presión en el elemento de trabajo y consecuentemente al cierre del obturador contra el asiento. Al estar cerrado el paso se enfría el condensado que se va acumulando y también la mezcla de agua y alcohol. La presión en el elemento de trabajo disminuye, el purgador abre y deja salir el condensado, así como el aire que pueda haber. La temperatura de salida del condensado está aprox. 5 hasta 10 °C por debajo de la curva del vapor condensado.

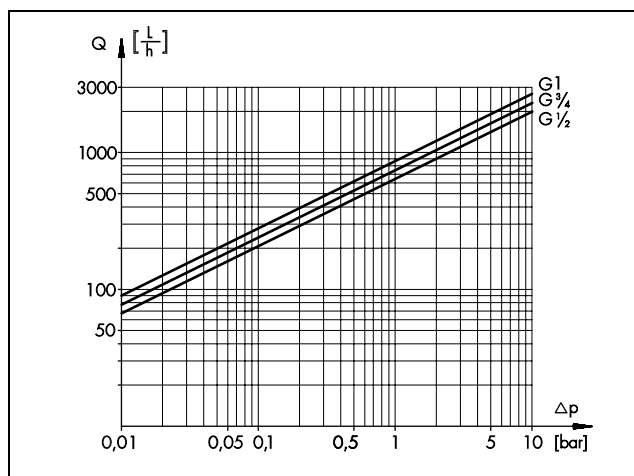
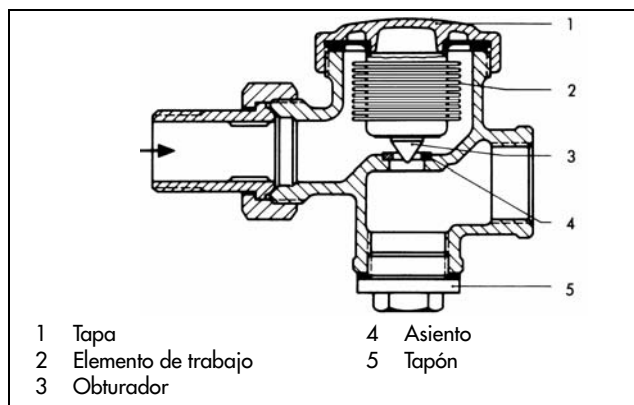
## Montaje

El sentido de circulación del fluido debe coincidir con el de la flecha en el cuerpo. La tubería situada detrás de la salida debe montarse con una ligera pendiente descendente. Los purgadores deben situarse lo mas cerca posible de la salida del aparato. En aquellos aparatos, cuyos elementos de calefacción deben mantenerse libres de condensado, se montará el purgador a aprox. 1 m de la conexión de salida, en tubería sin aislar. Cambiando de situación el tapón, se transforma el paso angular en paso recto.

El purgador de agua condensada tipo 13 E debe montarse únicamente en tuberías horizontales.

## Diagrama de caudal

El diagrama está referido a condensados de 20 °C. La presión en bar es la presión diferencial entre entrada y salida del purgador.



**Datos técnicos** · Presiones en bar (efectivas)

Tipo	13 E
Conexión por rosca	G 1/2, G 3/4 y G 1
Límites de trabajo	0,01 – 10 bar
Temp. máx. admisible	200 °C
Temp. del condensado a la salida	% Temperatura del vapor saturado
Temp. ambiente máx. admisible	40 °C

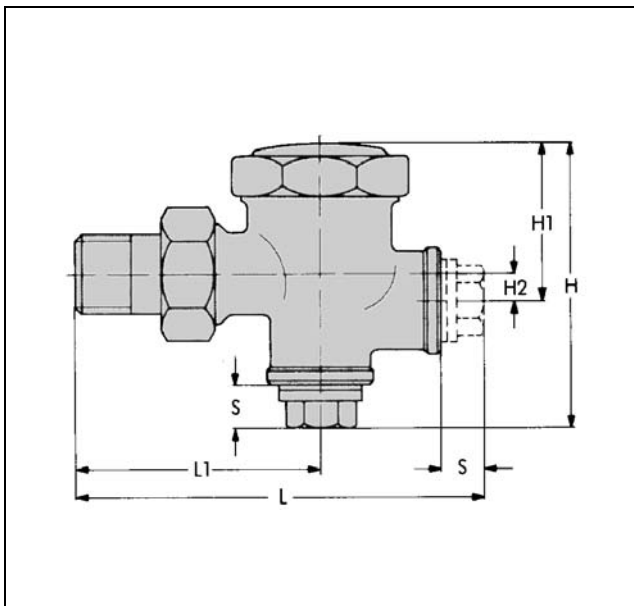
**Materiales** (WN = Número de material)

Cuerpo	Fundición maleable GTW-35 WN 0.8035
Tapa o tapón superior	Fundición maleable GTW-35 WN 0.8035
Asiento	Acero inoxidable WN 1.4104
Obturador	Acero inoxidable WN 1.4301
Elemento de trabajo	Acero inoxidable WN 1.4541

**Texto para pedido**

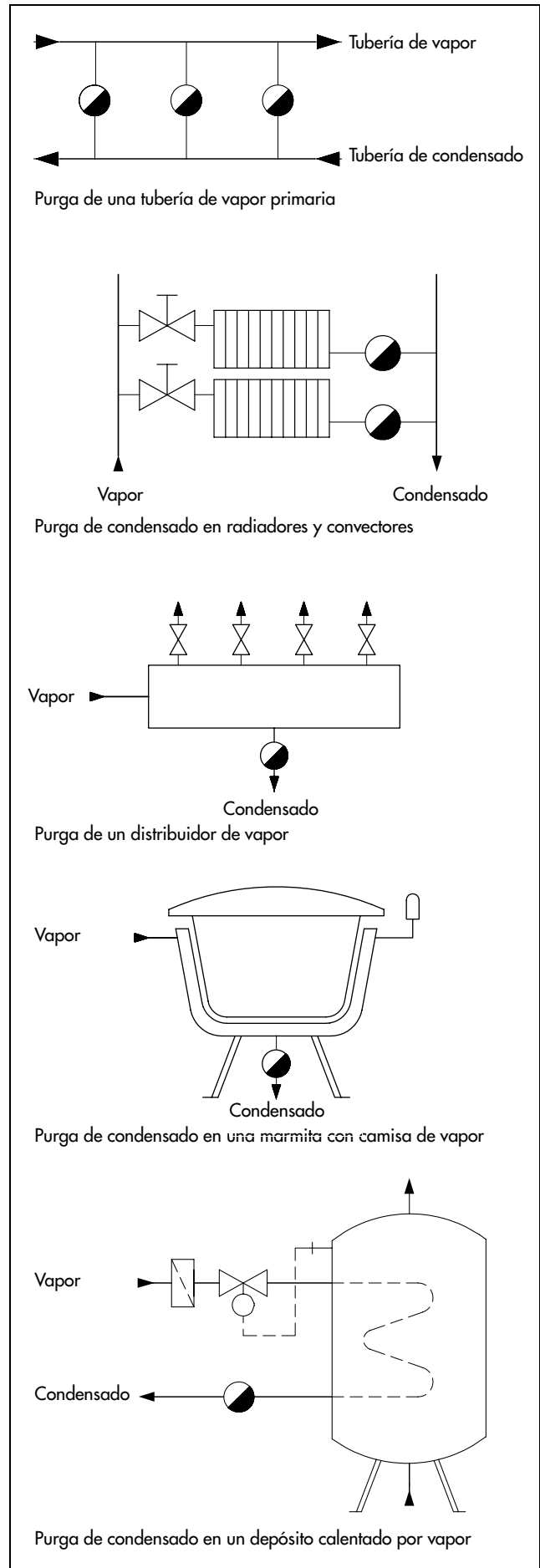
Purgador de agua condensada tipo 13 E  
conexión por rosca G 1/2 / G 3/4 / G 1

**Dimensiones en mm y peso**



Tamaño de conexión	G 1/2	G 3/4	G 1
L	132	138	151
L1	80	85	95
H	85	90	98
H1	38	40	43
H2	10	10	10
S	12	12	15
Peso aprox. kg	0,8	0,9	1,3

**Ejemplos de aplicación**



# Válvulas de aireación y desaireación para vapor · Tipo 3

## Aplicación

Aireación y desaireación de tuberías de vapor e instalaciones de calefacción, radiadores, etc. a base de vapor.

## Ejecución

Las válvulas de aireación y desaireación para vapor están compuestas principalmente de termostato, asiento y obturador. Trabajan según el principio de dilatación de los líquidos. El termostato está lleno de un líquido. Variaciones de temperatura en el termostato producen un movimiento de cierre o de abertura del obturador.

## Funcionamiento

La válvula de aireación y desaireación para vapor trabaja mediante un termostato lleno de líquido. Al aumentar la temperatura en el termostato se dilata el líquido y empuja el husillo con el obturador en dirección de cierre. Con un determinado aumento de temperatura en el termostato se produce un cierre hermético entre asiento y obturador. Al poner en marcha la instalación puede salir el aire frío, hasta que el vapor llegue al termostato, lo caliente y se cierre así el paso del desaireador. Al parar la instalación se invierte el proceso, es decir, se enfría el termostato y se abre el paso. De esta forma se evita que se forme un colchón de aire o un vacío.

## Montaje

La válvula de aireación y desaireación tipo 3 se monta verticalmente hacia arriba en el punto más elevado de la instalación.

## Datos técnicos

Válv. aireac. y desair. para vapor	Tipo 3
Termostática Punto de cierre ajust. entre 95 y 160 °C	
Tamaño de conexión	G 1/2
Presión máx. admisible	8 bar
Temperatura máx. admisible	170 °C

## Caudal

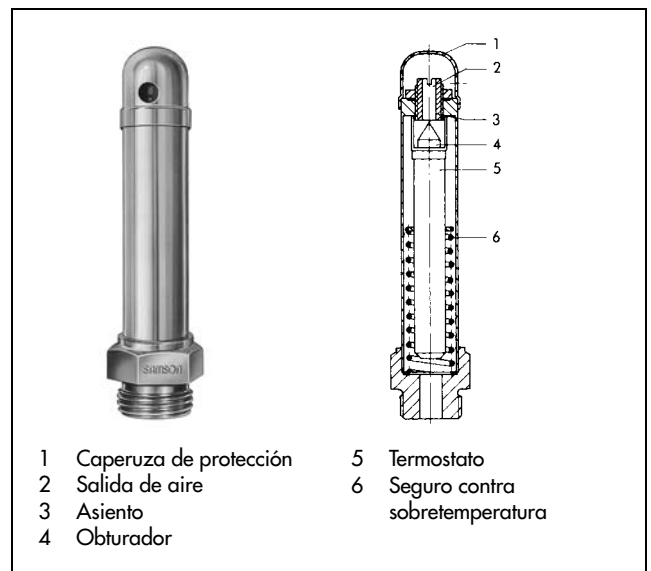
Presión	bar	0,5	1	2	4	6
Caudal de fuga	Nm <sup>3</sup> /h	12	18	27	42	60

## Materiales

Asiento	CuZn 40 Pb2 (WN 2.0402.20)
Obturador	CuZn 40 Pb2 (WN 2.0402.20)
Cuerpo	CuZn 40 Pb2 (WN 2.0402.20)

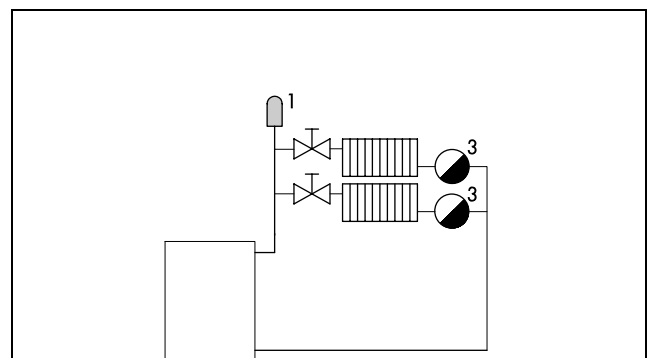
## Texto para pedido

Válvula de aireación y desaireación tipo 3, G 1/2



- 1 Caperuza de protección
- 2 Salida de aire
- 3 Asiento
- 4 Obturador
- 5 Termostato
- 6 Seguro contra sobretemperatura

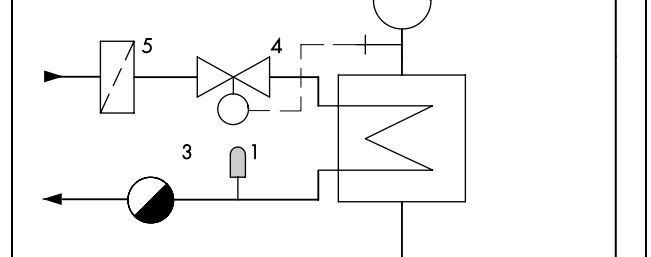
## Ejemplos de aplicación



Válvula de aireación y desaireación tipo 3 en una instalación de calefacción de baja presión.

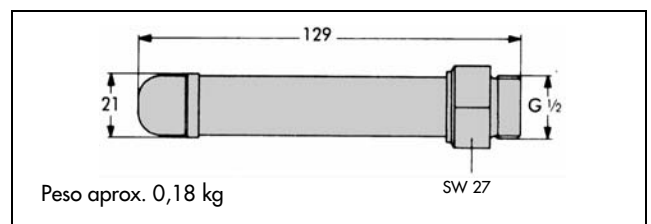
Para todas las figuras:

- 1 Válv. desaireación tipo 3
- 2 Válv. desaireación tipo 6
- 3 Purgador de agua condensada tipo 13 E
- 4 Regulador de temperatura
- 5 Filtro-colador



Aireación y desaireación del registro de calefacción a vapor de un intercambiador de calor

## Dimensiones en mm y peso



# Válvulas de aireación y desaireación para agua, Purgador de agua para aire · Tipo 6

## Aplicación

Aireación y desaireación de tuberías de agua, instalaciones de calefacción, radiadores, intercambiadores de calor, etc.  
Purga de agua de tuberías de aire en toda clase de industrias.

## Ejecución

Las válvulas de aireación y desaireación para agua están compuestas principalmente de flotador, juego de palancas, asiento y obturador. El funcionamiento se basa en una variación de nivel del líquido en el que se mueve el flotador. Debido al sistema de flotador pueden utilizarse las válvulas de aireación y desaireación en general también para la purga de agua en tuberías de aire.

## Funcionamiento

Las válvulas de aireación y desaireación para instalaciones de agua tienen como elemento de trabajo un flotador lleno de aire. El cierre para la salida del aire lo efectúa el obturador (3), que lo mueve el flotador (4) a través de un juego de palancas. Al subir el nivel de agua, el obturador cierra la salida de aire y al bajar la abre.

Cuando se utiliza como purgador de agua en instalaciones de aire, el líquido que se acumula eleva el flotador (4) y abre así la salida. Cuando ya no existe líquido, se produce el cierre hermético entre asiento y obturador, debido al peso propio del flotador.

## Montaje

La válvula de aireación y desaireación tipo 6 se monta en el punto más elevado de la tubería o de la instalación a desairear, verticalmente hacia arriba. Se precisa una tubería como rebosadero.

Para la purga de agua se monta a la inversa, o sea verticalmente colgando hacia abajo en el punto más bajo de la tubería o de la instalación.

## Datos técnicos

Tamaño de conexión	G 1/2	
	Válv. aireac./ desaireac.	Purgador de agua
Presión máx. admisible	16 bar	8 bar
Temperatura máx. admisible	180 °C	

## Caudal

Presión	bar	0,5	1	2	4	6	8	12	16
Caudal de fuga	Nm <sup>3</sup> /h	2	3,5	5	9	13	17	25	33
Caudal de agua	m <sup>3</sup> /h	0,1	0,15	0,2	0,3	0,4	0,45	-	-

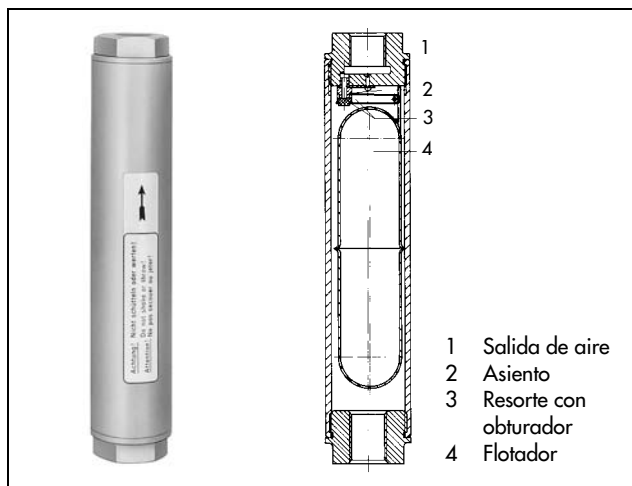
## Materiales (WN = Número de material)

Asiento	Acero inoxidable WN 1.4006
Obturador	EPDM
Cuerpo	St 38 (WN 1.0308), galvanizado
Flotador	Acero inoxidable WN 1.4006

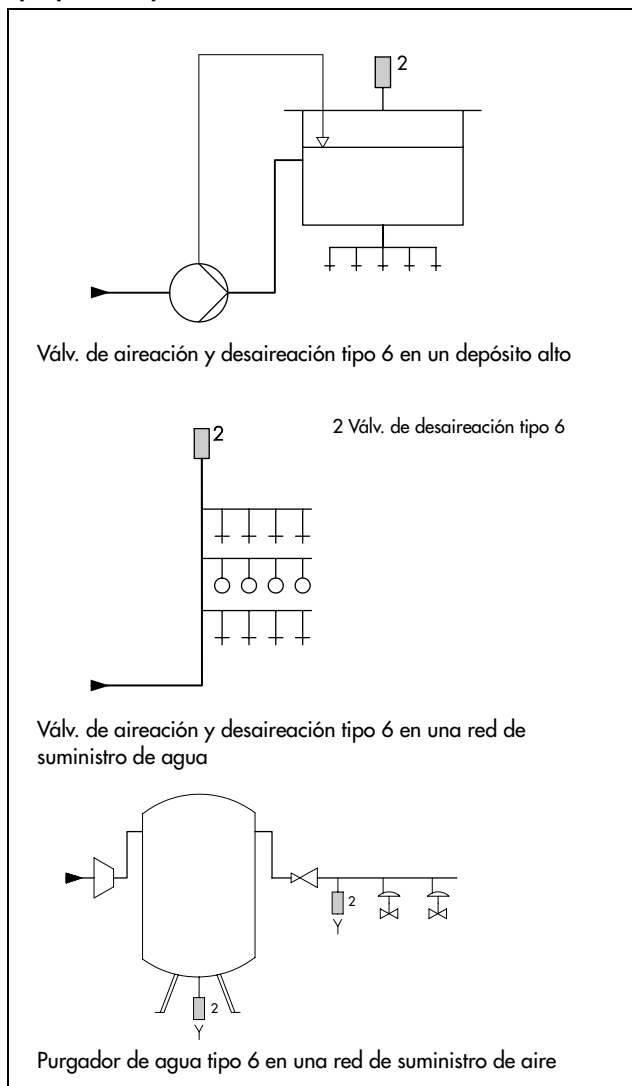
## Texto para pedido

Válvula de aireación y desaireación tipo 6, G 1/2

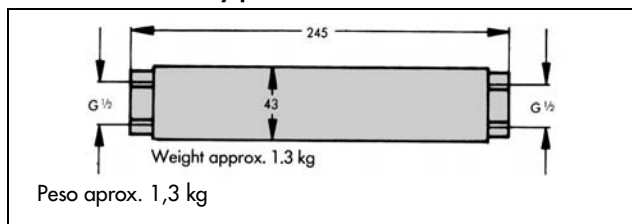
Se reserva el derecho de modificar ejecuciones y dimensiones.



## Ejemplos de aplicación



## Dimensiones en mm y peso



**SAMSON S.A.**

TÉCNICA DE MEDICIÓN Y REGULACIÓN

Ctra. Cerdanyola 69-71 - Apartado 167

E-Sant Cugat del Vallés (Barcelona)

Tel.: (93) 6 74 57 58 - Fax: (93) 5 89 17 96

**T 0500 Sp**