

Регуляторы режима горения  
Конденсатоотводчики быстрого действия  
Экспаустеры и вентиляторы



# Типовые регуляторы режима горения



## Тип 5 D

### Применение

**Тип 5 D** · Регулирование температуры в подающем трубопроводе водогрейных котлов с топками для твёрдого топлива. · Горизонтальная или вертикальная установка.

Регуляторы сертифицированные по типовым испытаниям по DIN EN 14597 для систем по DIN EN 12828.

### Варианты исполнения

#### Тип 5 D

В работу регуляторов заложен принцип расширения жидкости. Изменения температуры на термостате приводят к пропорциональным изменениям хода штока рычага.

Шток рычага закрывает клапан приточного воздуха и таким образом уменьшается подвод энергии.

Регуляторы режима горения в основном состоят из термостата, погружной втулки, кнопки установки заданного значения, рычага и цепи.

### Принцип действия

В погружной гильзе находится заполненный жидкостью термостат (6), который принимает температуру прямого потока воды в котле. Укреплённый на дне уплотнительного сильфона (4) штифт (5) выступает наружу из термостата и фиксируется задатчиком (1) для установки температуры. Задатчик воздействует на систему, состоящую из термостата, штифта и пружины (3). Таким образом устанавливается заданное значение.

Термостат соединён с шарниром (2), в который входит рычаг (8) для перестановки заслонки. Усилие пружины (3) рассчитано таким образом, что вес тяговой заслонки не влияет на перестановки в регуляторе. Одновременно она действует как защита от перегрева.

При повышающейся температуре потока специальная жидкость в датчике температуры (6) расширяется и прижимает фиксированный поворотным задатчиком (1) штифт термостата (5) вниз. При этом шарнир движется и осуществляет аксиальное вращение штока рычага. По оси и через цепь (9) заслонка соответственно закрывается. Таким образом осуществляется дросселирование подвода энергии и температура в котле падает.

При понижении температуры прямого потока клапан открывается описанному принципу действия в зависимости от установки заданного значения.

Поворотным задатчиком изменяется заданное значение температуры. При повороте происходит осевое смещение термостата и штифта. Так, например, более высокое заданное значение температуры приводит к тому, что заслонка остается открытой до тех пор, пока не будет достигнуто установленное значение.

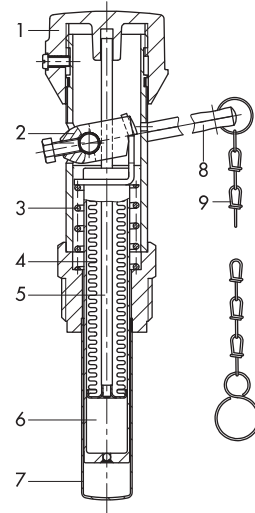


Рис. 1. · Тип 5D

- |   |  |   |   |
|---|--|---|---|
| 1 | Задатчик для установки заданного значения                  | 5 | Штифт   |
| 2 | Шарнир   | 6 | Датчик температуры с расширительной жидкостью |
| 3 | Пружина для защиты от перегрева и компенсации веса клапана | 7 | Защитная гильза                               |
| 4 | Металлический сильфон                                      | 8 | Рычаг   |
|   |  | 9 | Цепь  |

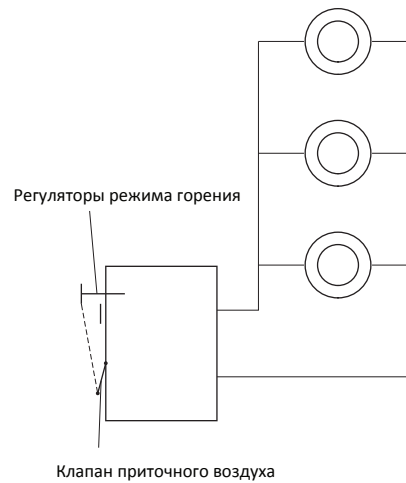


Рис. 2. · Принцип работы регулятора горения, блок-схема

**Таблица 1.** · Технические данные

<b>Регулятор режима горения Тип 5 D</b>	
Принцип действия по DIN EN 14597	Тип 1
Соединительная резьба	G 3/4 · G 1
Диап. зад. значений	30 до 100 °C
Предохранитель перегрева	На 50 °C выше установленного зад. зн.
Макс. допуст. температура	130 °C
Макс. допуст. давление на датчике	10 бар
Коэффициент передачи	0,3 °C/K
Вращающий момент	1,9 Нм
Макс. высота хода	85 мм

**Таблица 2.** · Материалы

Защитная гильза	Латунь
Кнопка установки зад. зн.	Пластик
Рычаг	Сталь, лакированная
Цепь	Сталь, гальванизированная

### Монтаж

- Регуляторы режима горения пригодны как для горизонтальной, так и для вертикальной встройки.
- Для встройки горизонтального монтажа действительны красные, а для вертикального монтажа белые цифры на кнопке установки заданного значения.

### Специальные конструкции (по желанию заказчика)

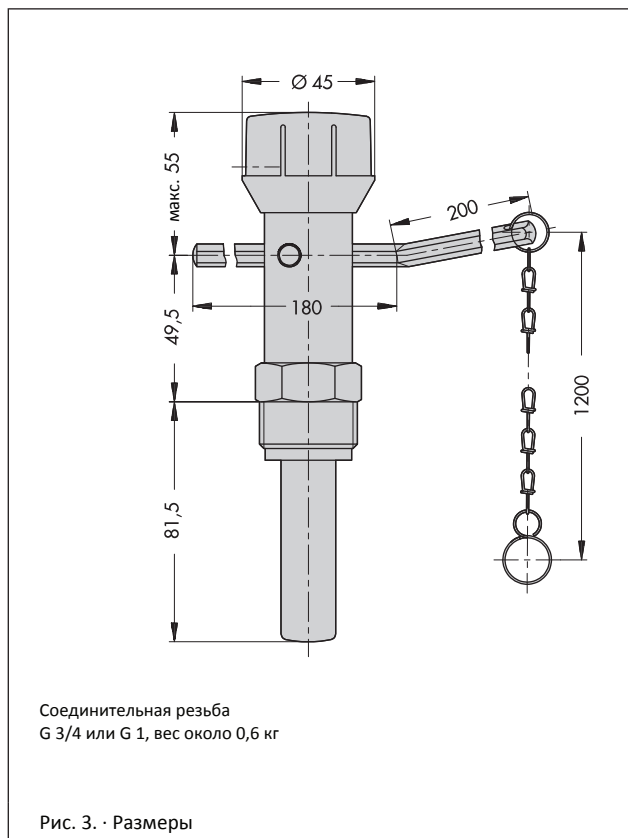
В зависимости от конструкции котла могут поставляться погружная втулка, цепь и рычаг других размеров.

### Текст заказа

Регулятор режима горения Тип 5 D

Резьба G ¾, G 1.

### Размеры в мм и вес



## Конденсатоотводчики

### Конденсатоотводчик быстрого действия Тип 13 E

#### Применение

Для отвода конденсата из нагреваемых паром установок, теплообменников, обогревателей, нагревательных приборов, паропроводов и аналогичных приборов. · Система испарения жидкости PN 16. · Рабочий диапазон от 0,01 до 10 бар. · 200 °С. · Комбинированный угловой или проходной клапан. · Резьбовое соединение.

#### Варианты исполнения

Конденсатоотводчики состоят в основном из корпуса регулятора, рабочего элемента, а также седла и плунжера. Управляемые температурой и давлением конденсатоотводчики работают по принципу сжатия смеси жидкости и металла при охлаждении (конденсация пара). Как правило, их называют конденсатоотводчиками быстрого действия.

Рабочий элемент конденсатоотводчика быстрого действия состоит из металлического сильфона, заполненного смесью воды и спирта. Изменения температуры на сильфоне приводят к соответствующему изменению хода плунжера и, соответственно, к уменьшению или увеличению свободной площади между седлом и плунжером.

#### Принцип действия

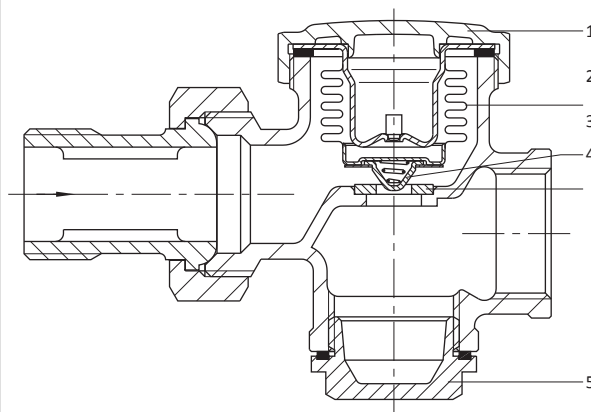
Кривая давления пара смеси жидкости/ пара в сильфоне в основном соответствует кривой давления пара воды. Повышающаяся температура водно-спиртовой смеси приводит к повышению давления в рабочем элементе. Плунжер закрывает отверстие седла. В этом состоянии закрытия охлаждаются собранный конденсат и смесь воды и спирта. Давление в рабочем элементе падает, клапан открывается и конденсат, а также возможно имеющийся воздух, отводятся. Температура отходящего конденсата на 5 до 10 °С ниже кривой насыщенного пара.

#### Монтаж

- Смещение заглушки (5) позволяет использовать клапан в качестве углового или проходного.
- Установка только в горизонтальных участках трубопроводов.
- Направление потока по стрелке на корпусе клапана.
- Трубопровод для отвода конденсата должен устанавливаться с уклоном ок. 1 %.
- Приборы должны устанавливаться непосредственно на выходе агрегатов.
- У агрегатов, в нагревательных устройствах которых не допускается образование конденсата, встройка должна осуществляться в неизолированном трубопроводе на расстоянии примерно 1 м от выходного штуцера.



Рис. 4. · Конденсатоотводчик быстрого действия Тип 13 E



- 1 Крышка
- 2 Рабочий элемент
- 3 Плунжер
- 4 Седло
- 5 Заглушка

Рис. 5. · Конденсатоотводчик быстрого действия тип 13 E

#### Диаграмма расхода

Диаграмма дана для конденсата с температурой от 20 С. Давление в бар является перепадом давления между входом и выходом конденсатоотводчика.

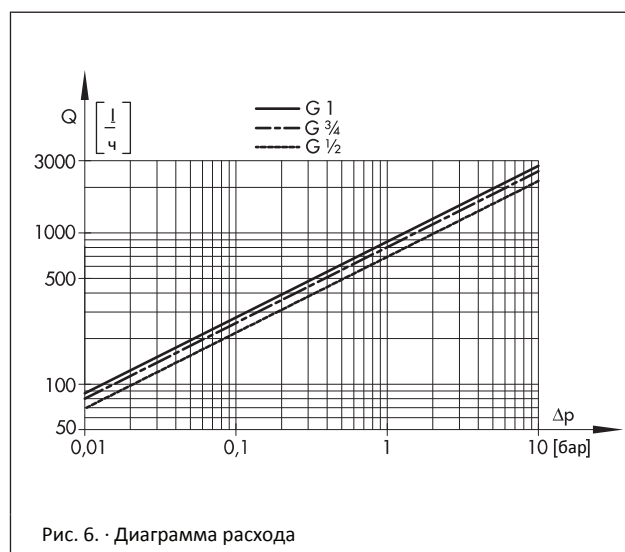


Рис. 6. · Диаграмма расхода

**Таблица 3.** · Технические данные

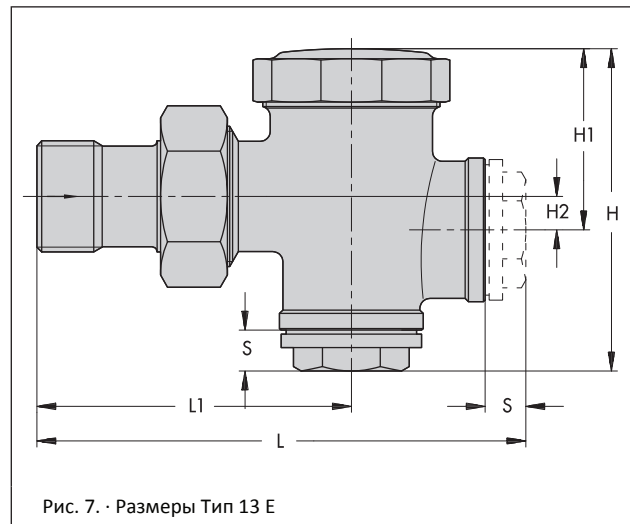
Все давления в барах (изб.).

Конденсатоотводчик быстрого действия Тип 13 E	
Соединительная резьба	G ½ · G ¾ · G 1
Рабочий диапазон	0,01 до 10 бар
Диапазон зад. значений	300 до 100 °C
Макс. допуст. температура	200 °C
Температура отходящего конденсата	Температура насыщенного пара
Макс. допуст. темп. окружающей среды	40 °C

**Таблица 4.** · Материалы · Код материала по DIN EN

Корпус	Ковкий чугун GTW-35-04 (EN-GJMW-350-4)
Крышка / верхняя заглушка	Ковкий чугун GTW-35-04 (EN-GJMW-350-4)
Седло	Нержавеющая сталь 1.4104
Плунжер	Нержавеющая сталь 1.4101
Рабочий элемент	Нержавеющая сталь 1.4541

**Размеры в мм и вес**



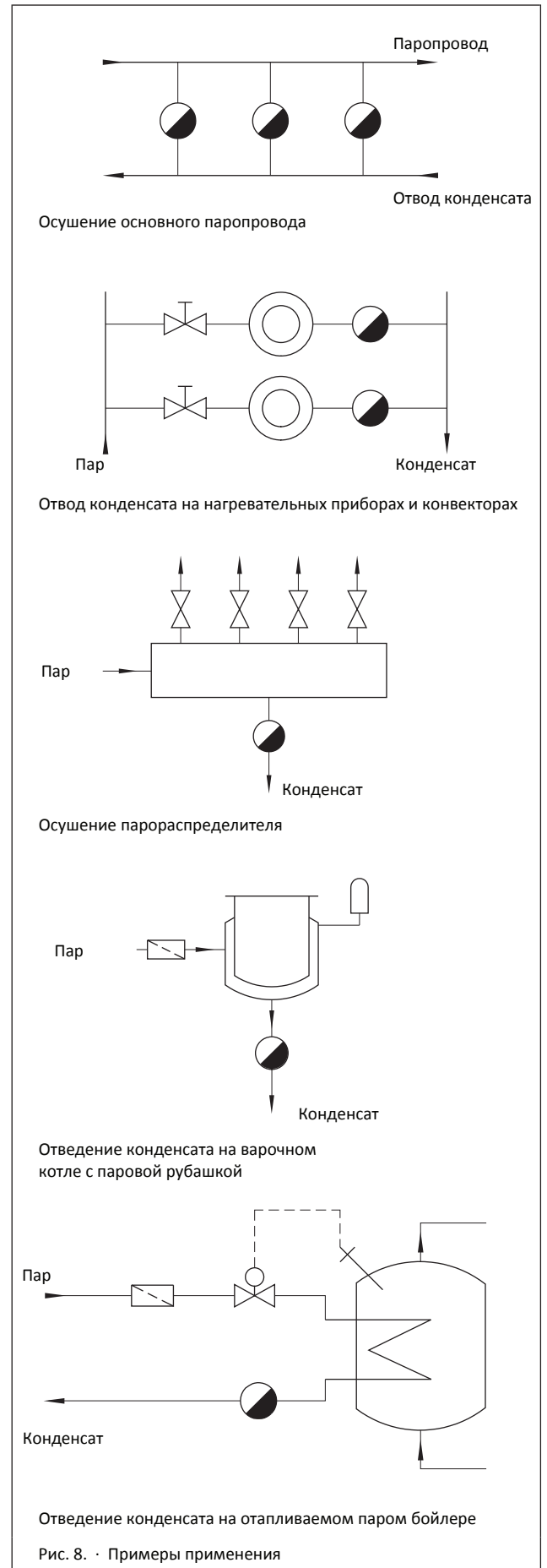
**Таблица 5.** · Размеры в мм и вес · Тип 13 E

Размер соединения	G ½	G ¾	G 1
L	132	138	151
L1	80	85	95
H	85	90	98
H1	38	40	43
H2	10	10	10
S	12	12	15
Вес (приблизительно) в кг	0,8	0,9	1,3

**Текст заказа**

Конденсатоотводчик быстрого действия Тип 13 E  
Соединительная резьба G ½ · G ¾ · G 1

**Примеры применения**



# Экспаустер и вентилятор для пара Тип 3

## Применение

Для вентилирования и удаления воздуха из работающих на паре трубопроводов, отопительных установок, нагревательных приборов и т.д. Макс. · 170 °С. Макс. доп. давление 8 бар · Резьбовое соединение.

## Варианты исполнения

Вентилятор и эксгаустер для пара состоят в основном из термостата, седла и плунжера.

Регуляторы работают по принципу жидкостного расширения. При изменении температуры на термостате плунжер движется в направлении закрытия или открытия.

## Принцип действия

Вентилятор и эксгаустер для пара работают от заполненного жидкостью термостата. При повышении температуры на термостате жидкость расширяется и сдвигает опору с укрепленным на ней плунжером в направлении закрытия, в результате чего седло и плунжер герметически закрываются.

При пуске паровой системы холодный воздух может отходить до тех пор, пока термостат не будет достаточно согрет последующим паром, за счет чего проход эксгаустера будет закрыт. При отключении установки происходит обратный процесс, т.е. термостат охлаждается, и проход эксгаустера освобождается.. Таким образом исключается возникновение воздушной пробки или вакуума.

## Монтаж

Вентилятор и эксгаустер встраиваются в вертикальном положении на самой высокой точке того участка трубопровода или установки, который нужно провентилировать или аэрировать, конструкция должна быть обращена вверх.

Таблица 6. · Технические данные. · Давление указано в барах (избыточное давление)

Экспаустер и вентилятор для пара	
Работает под управлением термостата, точка закрывания устанавливается в пределах 95 до 160 °С	
Размер соединения	G ½
Макс. допуст. температура	170 °С
Макс. допуст. давление	8 бар
Вес, (приблизительно)	0,18 кг

## Расход

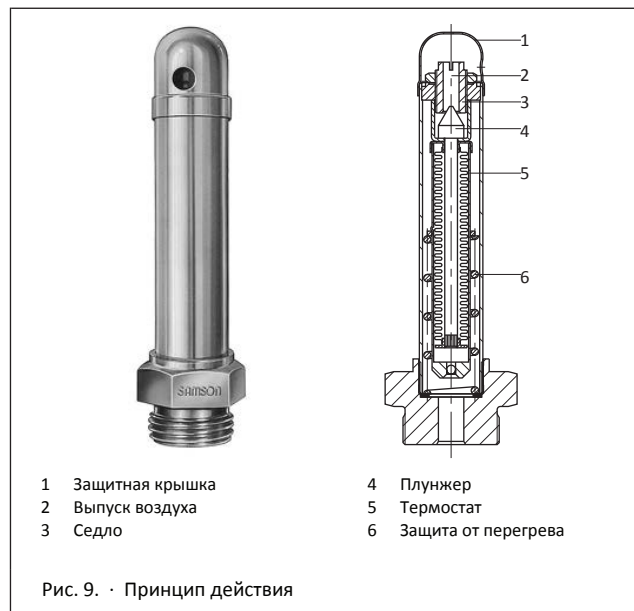
Давление бар	0,5	1	2	4	6
Расход воздуха м <sup>3</sup> /ч	12	18	27	42	60

Таблица 7. · Материалы · Код материала по DIN EN

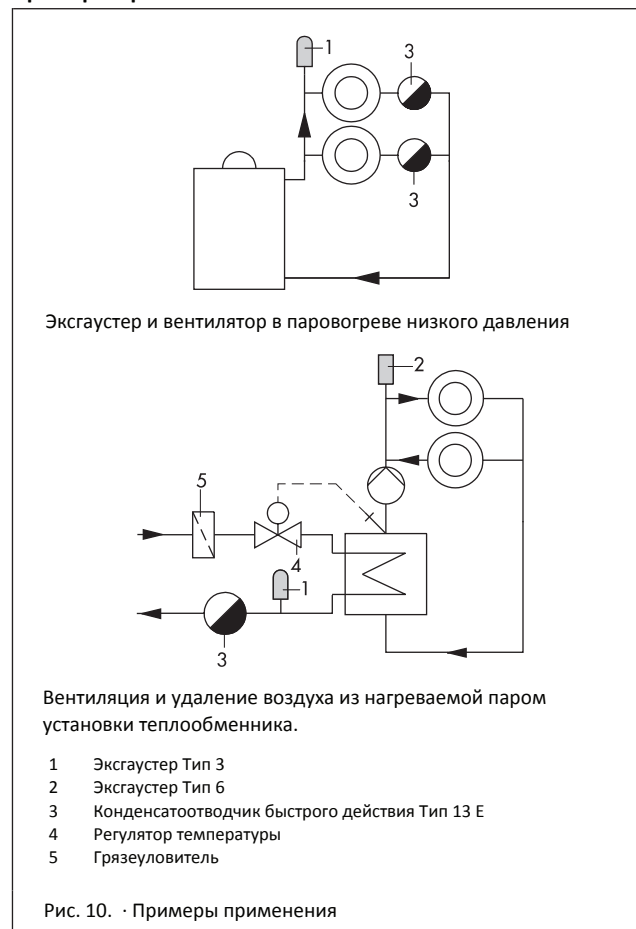
Корпус	CW617N (CuZn40Pb2)
Седло	
Плунжер	

## Текст заказа

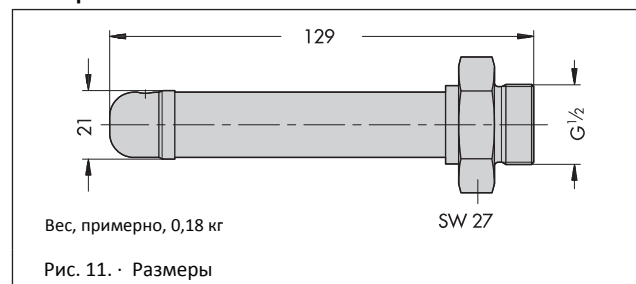
Экспаустер и вентилятор Тип 3, G ½



## Примеры применения



## Размеры в мм и вес



# Вентилятор и эксгаустер для воды, водоотводное устройство для воздуха · Тип 6

## Применение

Для вентилирования и удаления воздуха из водопроводов, работающих на воде отопительных установок, теплообменников, нагревательных приборов и т.д. · Осушение воздухопроводов во всех промышленных областях. · Макс. температура 180°C. макс. доп. давление 16 бар (вентилятор и эксгаустер) / 8 бар (водоотводное устройство).

## Варианты исполнения

Эксгаустер и вентилятор для воды состоят в основном из поплавка, рычажной передачи, седла и плунжера. Действие устройства основано на изменении уровня жидкости, в соответствии с которым меняется положение поплавка.

Принцип действия поплавка позволяет в общем использовать эксгаустер и вентилятор для воды также в качестве водоотводного устройства в воздухопроводах.

## Принцип действия

Эксгаустер и вентилятор для воды имеют в качестве рабочего элемента заполненный воздухом поплавок. Уплотнение отверстия для выпуска воздуха выполняется плунжером (3), который перемещается поплавком (4). При повышении уровня воды плунжер закрывает выпуск воздуха, а при понижении, соответственно, открывает.

При использовании прибора в качестве водоотводного устройства в воздушных системах собравшаяся жидкость поднимает поплавок (4) и освобождает выход. При отсутствии жидкости герметичное замыкание между седлом и плунжером обеспечивается за счет собственного веса поплавка.

## Монтаж

### Эксгаустер и вентилятор

- в вертикальном положении в самой высокой точке того участка установки, который требуется провентилировать или аэрировать, прибор должен быть обращен вверх,

### Водоотводное устройство

- в вертикальном положении в самой низкой точке установки, сливной трубопровод должен быть обращен вниз.

Таблица 8. · Технические данные · Все давления в барах (изб.)

Тип 6	Эксгауст. и вентил.	Водоотв. устр.
Размер соединения	G 1/2	
Макс. допуст. температура	180 °C	
Макс. допуст. давление	16 бар	8 бар
Вес, (приблизительно)	1,3 кг	

## Расход.

Давление бар	0,5	1	2	4	6	8	12	16
Расход воздуха м <sub>n</sub> <sup>3</sup> /ч	2	3,5	5	9	13	17	25	33
Расход воды в м <sup>3</sup> /ч	0,1	0,15	0,2	0,3	0,4	0,45	–	–

Таблица 9. · Материалы · Код материала по DIN EN

Корпус	S235G2T (1.0308), оцинков.
Седло	Нержавеющая сталь 1.4006
Плунжер	EPDM
Поплавок	Нержавеющая сталь 1.4006

## Текст заказа

Эксгаустер и вентилятор или дренажное устройство Тип 6, G 1/2



Рис. 12. · Принцип действия

## Примеры применения

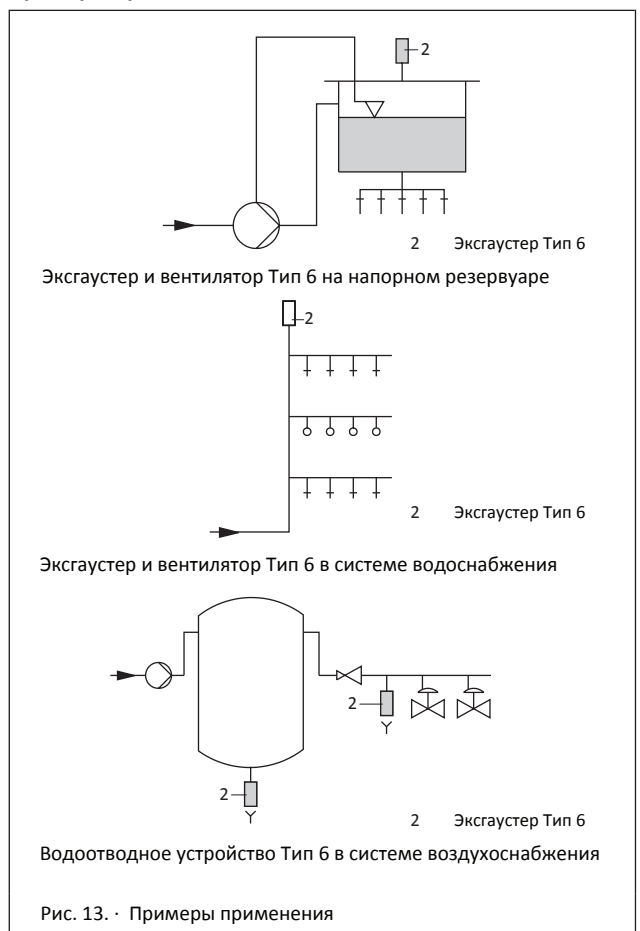


Рис. 13. · Примеры применения

## Размеры в мм и вес

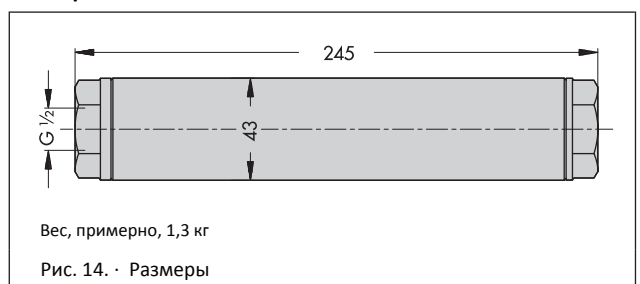


Рис. 14. · Размеры

С правом на технические изменения.

---



SAMSON AG · MESS- UND REGELTECHNIK  
Weismüllerstraße 3 · 60314 Frankfurt am Main  
Телефон: 49 069 4009-0 · Факс: 069 4009-1507  
Интернет-сайт: <http://www.samson.de>

**T 0500 RU**

2012-04