

Schmutzfänger mit Gewindeanschluss

Typ 1 N

Typ 1 NI

SAMSON

Anwendung

Zum Schutz von nachgeschalteten Anlagen, Aggregaten, Mess- und Regelgeräten vor Verunreinigungen · Auffangen und Sammeln von Schmutzpartikeln

Mit Gehäusen **G ½ bis 2 · PN 25** · für **Flüssigkeiten, Dampf** und **nicht brennbare Gase** bis max. **200 °C**

Die Schmutzfänger bestehen aus einem Armaturengehäuse in Y-Form mit Gewindeanschlüssen und einem grobmaschigen Einzelsieb oder einem Einzelsieb mit zusätzlichem feinmaschigen Innensieb.

Charakteristische Merkmale

- Kompakte Bauform mit Baulängen nach DIN
- Leichtes Entfernen der angesammelten Schmutzpartikel
- Einfaches Auswechseln des Siebeinsatzes

Ausführungen

Eingang/Ausgang Innengewinde ½ bis 2" · PN 25

Typ 1 N · mit Einzelsieb

Typ 1 NI · mit Trag- und Innensieb

Gehäuse aus Messing · Anschlussgrößen G ½ bis 2

Wirkungsweise

Die Schmutzfänger werden in Pfeilrichtung durchströmt. Dabei trifft das Durchflussmedium zuerst auf die Innenseite des Siebkorbs. Das ungereinigte Fluid durchströmt das Sieb, wobei die Schmutzpartikel innerhalb des Siebs in den Siebkorb fallen. Mit Abnehmen des Verschlussstopfens lassen sich auch die Fremdkörper entfernen.

Einbau

- Durchflussrichtung entsprechend dem Pfeil auf dem Gehäuse. Genügend Platz zum Ausbau des Siebs, zur Reinigung, vorsehen (vgl. „Abmessungen“).
- Bei senkrecht verlaufenden Rohrleitungen, Durchflussrichtung von unten nach oben, Schmutzfänger mit nach oben stehendem Entleerungsstopfen einbauen. In diesem Fall werden die Schmutzteile zwar nicht gesammelt, aber zurückgehalten.
- Rückströmungen durch Rückschlagklappen oder entsprechende Einrichtungen verhindern.
- Weitere Hinweise zum Einbau in ► EB 1010.

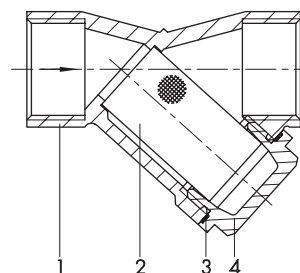


Bild 1: Schmutzfänger Typ 1 N/1 NI mit Innengewinde

- 1 Gehäuse
- 2 Siebkorb
- 3 Dichtring
- 4 Verschlussstopfen

Bestelltext

Schmutzfänger Typ 1 N/1 NI, Anschlussgröße G ...

Tabelle 1: Technische Daten

Ausführung		Gehäuse aus Messing · PN 25					
Anschlussgröße		G ½	G ¾	G 1	G 1¼	G 1½	G 2
Typ 1 N							
K _{VS}	m³/h	5,6	10,0	15,6	25,5	40	63
Lichte Maschenweite	mm	0,5			0,75		
Maschenzahl pro cm²		150			64		
Widerstandszahl	ζ	2,5					
Freie Siebfläche		ca. 3 x Rohrquerschnitt					
Typ 1 NI							
K _{VS}	m³/h	5,1	9,1	14,3	23,0	36,6	57
Lichte Maschenweite		0,25					
Maschenzahl pro cm²		625					
Widerstandszahl	ζ	3					
Freie Siebfläche		ca. 2,5 x Rohrquerschnitt					

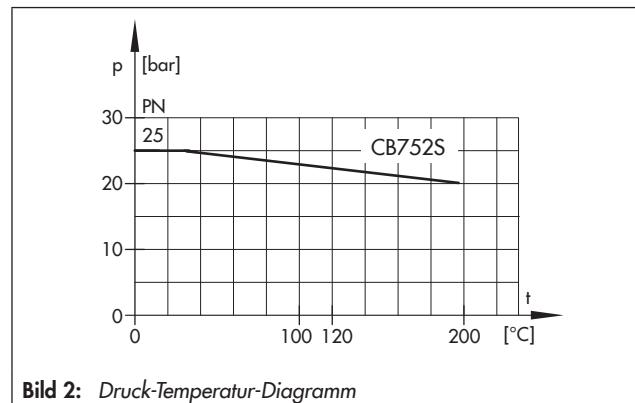
Tabelle 2: Werkstoffe

Typ ...	1 N/1 NI
Gehäuse	Messing CB752S
Siebverschlussstopfen	Messing CB752S
Sieb	Korrosionsfester Stahl 1.4401
Verschlussdichtring	Novatec® Premium

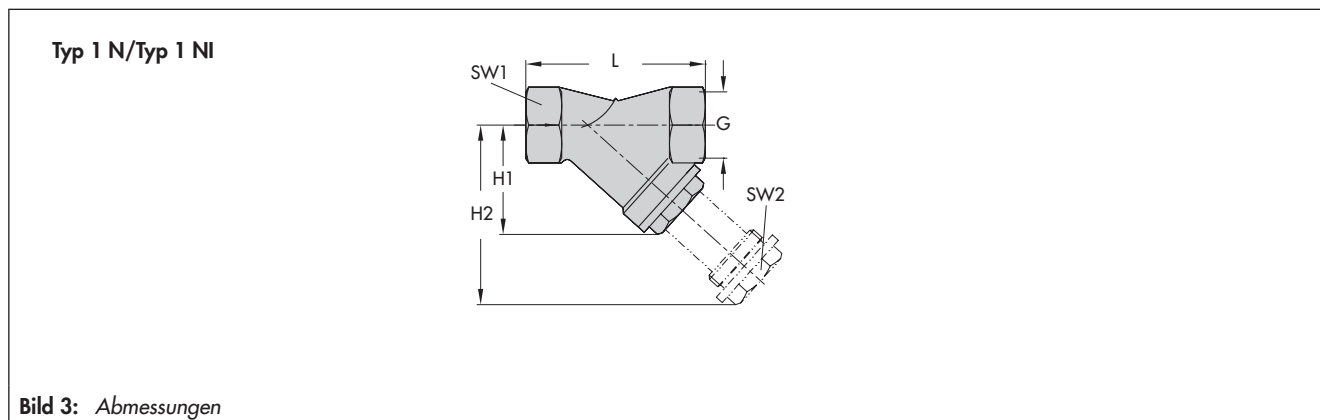
Tabelle 3: Maße in mm und Gewichte

Typ 1 N/Typ 1 NI						
Gehäuse aus Messing · PN 25						
Anschlussgröße	G ½	G ¾	G 1	G 1¼	G 1½	G 2
SW1	26	32	41	50	54,5	69,5
SW2	19	22	30	32	41	50
Baulänge L	65	75	90	110	120	150
H1	40	45	56	73	84	108
H2 (Sieb ausgezogen)	63,5	77	96,5	115	131	160
Gewicht, ca. in kg	0,2	0,3	0,47	0,77	1,35	1,9

Druck-Temperatur-Diagramm



Abmessungen



Technische Änderungen vorbehalten.



SAMSON AG · MESS- UND REGELTECHNIK
 Weismüllerstraße 3 · 60314 Frankfurt am Main
 Telefon: 069 4009-0 · Telefax: 069 4009-1507
 samson@samson.de · www.samson.de

T 1010