

Filtro con conexión roscada



Tipo 1 N · con tamiz simple

Tipo 1 NI · con tamiz doble

Tipo 1 FN · con tamiz simple · ejecución calefacción a distancia

Aplicación

Protección de instalaciones, equipos, instrumentos de medida y regulación contra impurezas y para la captación y recolección de partículas en suspensión

Con cuerpos **G 3/8** a **G 2** · **PN 25** · Para líquidos, vapor y gases no inflamables hasta **máx. 300 °C**

El filtro se compone de un cuerpo en forma de Y con conexión roscada y un tamiz simple de malla gruesa o un tamiz simple de malla gruesa y un tamiz interior adicional de malla fina.

Características

- Forma compacta con longitud de instalación según DIN
- Eliminación fácil de las partículas recogidas
- Sustitución fácil del tamiz de filtrado

Ejecuciones

Entrada/Salida con rosca interna 3/8" a 2" · Conexiones DN 15 a DN 50 · PN 25

Tipo 1 N · con tamiz simple

Tipo 1 NI · con tamiz doble

– Cuerpo de latón · Conexiones G 3/8 a G 2

– Cuerpo de fundición maleable · Conexiones G 1/2 a G 2

Tipo 1 FN · con tamiz simple · Entrada/Salida con rosca externa 1/2" a 2" · Conexiones DN 15 a 50 · PN 25

– Cuerpo de latón rojo · con/sin extremos roscados y extremos para soldar · Conexiones G 1/2 a G 2 · Especialmente indicado para instalaciones de calefacción a distancia

Principio de funcionamiento

La flecha en el filtro indica la dirección de circulación del medio. De este modo, el medio se encuentra primero con la cara interna del filtro. Esto permite que el medio circule a través del tamiz, y que las impurezas queden retenidas en el tamiz y se recojan en el depósito del filtro. Desmontando el tapón de cierre podemos extraer las impurezas.

Montaje

- La dirección de flujo tiene que corresponder con la flecha en el cuerpo. Prever el espacio necesario para el desmontaje y la limpieza del filtro (ver dimensiones).
- En tuberías verticales - dirección de flujo de abajo hacia arriba - montar el filtro con el tapón de cierre hacia arriba. Las impurezas no se recolectan, pero si se defienen.
- Instalar válvulas antirretorno para evitar retorno de fluido.
- Otras indicaciones en las instrucciones de montaje y servicio EB 1010

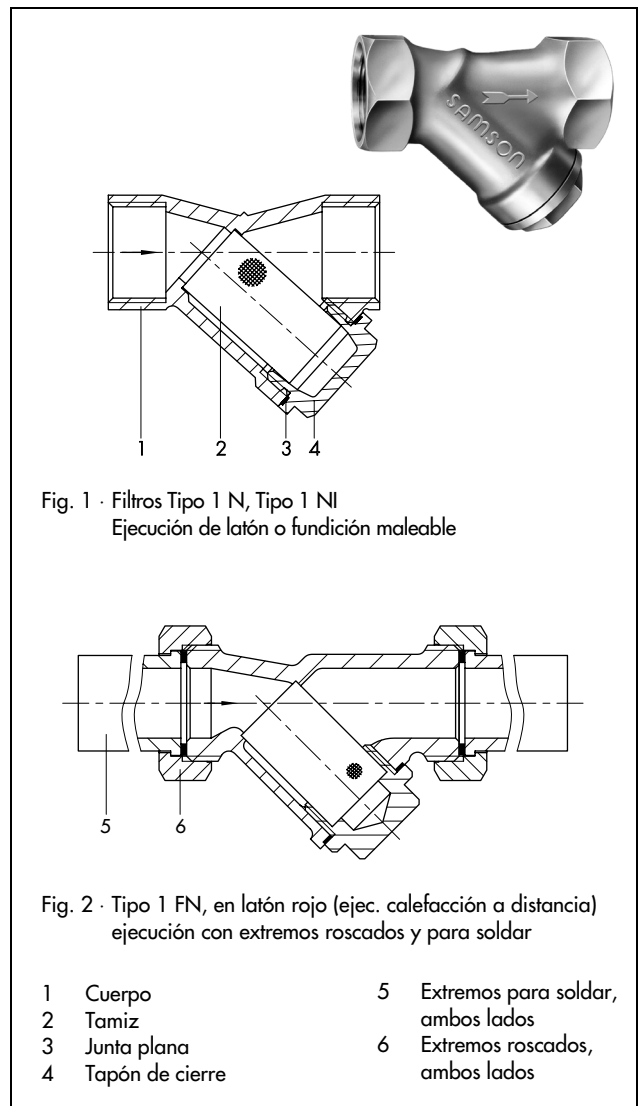


Fig. 1 · Filtros Tipo 1 N, Tipo 1 NI
Ejecución de latón o fundición maleable

Fig. 2 · Tipo 1 FN, en latón rojo (ejec. calefacción a distancia)
ejecución con extremos roscados y para soldar

- | | | | |
|---|-----------------|---|-----------------------------------|
| 1 | Cuerpo | 5 | Extremos para soldar, ambos lados |
| 2 | Tamiz | 6 | Extremos roscados, ambos lados |
| 3 | Junta plana | | |
| 4 | Tapón de cierre | | |

Texto para pedidos

Filtro Tipo 1 N/1 NI, conexiones G ...

Material del cuerpo ...

Tipo 1 FN, conexiones G ... sin/con extremos roscados y extremos para soldar

Tabla 1 · Datos técnicos

Ejecución		PN 25 · cuerpo de latón, fundición maleable o latón rojo						
Tipo 1 N o 1 FN								
Conexiones	G	3/8 ¹⁾	1/2	3/4	1	1 1/4	1 1/2	2
Kvs		3,7	5,6	10,0	15,6	25,5	40	63
Tamaño de malla	mm	0,5				0,75		
Núm. de mallas por cm ²		150				64		
Coef. de resistencia	ζ	2,5						
Superficie de filtro activa		aprox. 3 x sección de tubería						
Tipo 1 NI								
Kvs	m ³ /h	3,3 ¹⁾	5,1	9,1	14,3	23,0	36,6	57
Tamaño de malla	mm	0,25						
Núm. de mallas por cm ²		625						
Coef. de resistencia	ζ	3						
Superficie de filtro activa		aprox. 2,5 x sección de tubería						

¹⁾ sólo para Tipo 1 N / 1 NI con cuerpo de latón

Tabla 2 · Materiales · Número de material según DIN EN

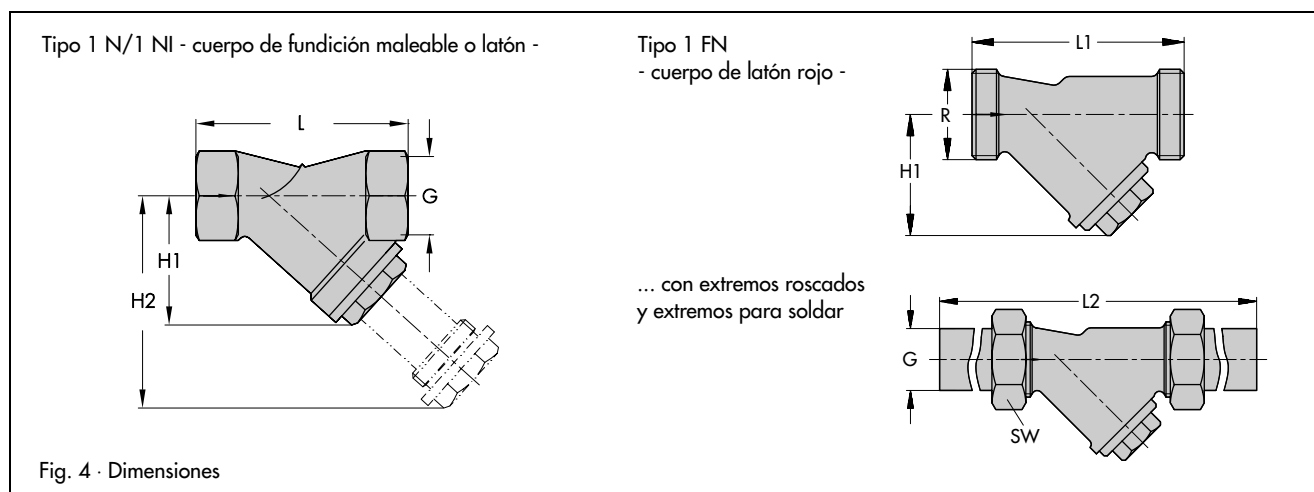
Tipo ...	1 FN	1N/1 NI (latón)	1 N/1 NI (fundición maleable)
Cuerpo	latón rojo Rg 5, CC491K (G-CuSn5ZnPb)	latón, CW604N (GK-CuZn37Pb)	fundición maleable, EN-JM-1030 (GTW-40-05)
Tapón de cierre	latón CW610N (CuZn39Pb)		hasta G 1: 9S20K; >G 1: GTW-40-05
Tamiz (elemento de filtrado)	acero inoxidable 1.4401		
Junta	Novatec Premium		

Tabla 3 · Dimensiones en mm y pesos

Cuerpo de latón, fundición maleable o latón rojo · PN 25								
Tamaño rosca	G	3/8 ¹⁾	1/2	3/4	1	1 1/4	1 1/2	2
Longitud L		65	65	75	90	110	120	150
Conexión roscada R		—	3/4"	1"	1 1/4"	1 3/4"	2"	2 1/2"
Ancho de llave SW		—	30	36	46	59	65	82
Longitud L1		—	80	85	100	125	135	160
Longitud L2		—	225	250	265	293	320	360
Altura H1		40	45	56	73	84	84	108
Altura H2 (desmontaje filtro)		61	75	90	115	134	134	158
Peso, aprox. en kg								
Tipo 1N/1NI (latón)		0,2	0,3	0,47	0,77	1,35	1,9	
Tipo 1N/1NI (hierro)		—	0,3	0,5	0,6	0,9	1,6	2,4
Tipo 1FN (latón rojo)		—	0,55	0,65	0,8	1,1	1,85	2,6

¹⁾ sólo Tipo 1N/1NI con cuerpo de latón

Dimensiones



Se reserva el derecho a modificaciones técnicas.

Diagrama presión-temperatura

