

Filtre à tamis avec raccords taraudés

Type 1 N

Type 1 NI



Application

Protection contre les impuretés des installations, modules, appareils de mesure ou de régulation placés en aval ·
Pour recueillir et retenir efficacement toutes sortes de particules
Avec corps **G ½ à 2 · PN 25** · Pour les **liquides, vapeurs et gaz inflammables** jusqu'à max. **200 °C**

Les filtres à tamis se composent d'un corps de robinetterie en Y doté de raccords taraudés et d'un tamis simple à grosse maille ou d'un tamis simple avec tamis fin intérieur supplémentaire.

Caractéristiques générales

- Construction compacte, longueurs selon DIN
- Élimination facile des particules retenues
- Remplacement aisé du tamis

Exécutions

Entrée/Sortie : taraudage ½ à 2" · Raccord DN 15 à 50 · PN 25

Type 1 N · Avec tamis simple

Type 1 NI · Avec tamis externe et interne

Corps en laiton · Raccords G ½ à 2

Fonctionnement

Le fluide s'écoule à travers le filtre à tamis dans le sens de la flèche coulée sur le corps. Il entre d'abord en contact avec la face interne du tamis. Lorsque le fluide non nettoyé traverse le tamis, les particules sont recueillies dans la crépine. Ces dernières peuvent être éliminées facilement en retirant le bouchon d'obturation.

Montage

- Le fluide traverse la vanne dans le sens de la flèche coulée sur le corps. Prévoir suffisamment d'espace pour dégager le tamis à des fins de nettoyage (cf. « Dimensions »).
- Dans le cas de canalisations verticales à écoulement de bas en haut, monter le filtre à tamis avec le bouchon de purge vers le haut. Dans ce cas, les particules ne seront pas recueillies dans le tamis, mais elles seront tout de même retenues efficacement.
- Éviter les refoulements en installant des clapets anti-retour ou un dispositif similaire.
- Pour plus d'informations sur le montage, cf. ► EB 1010.

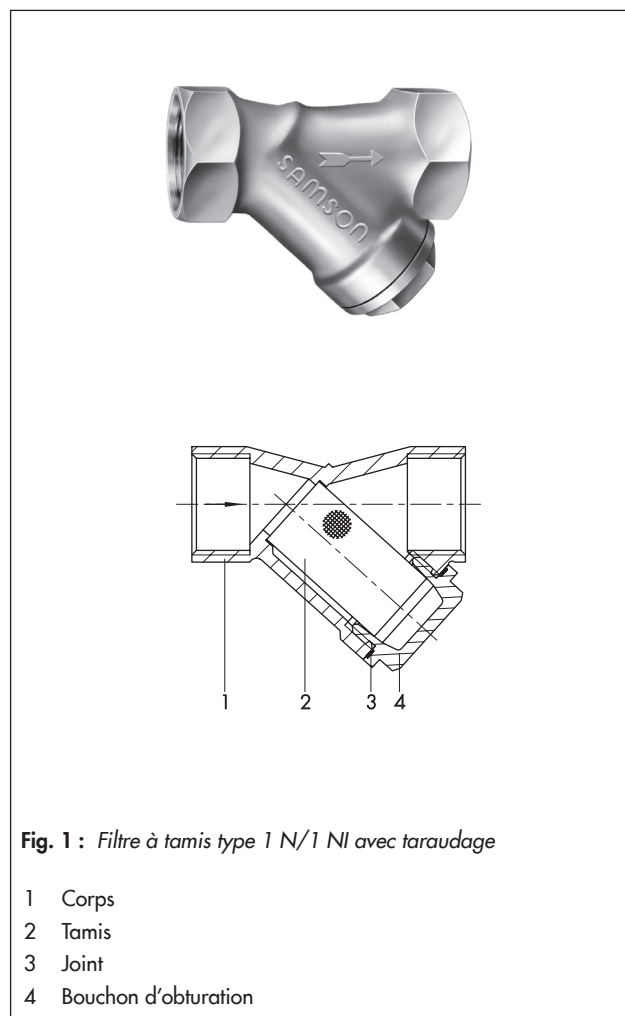


Fig. 1 : Filtre à tamis type 1 N/1 NI avec taraudage

- 1 Corps
- 2 Tamis
- 3 Joint
- 4 Bouchon d'obturation

Texte de commande

Filtre à tamis type 1 N/1 NI, raccord G ...

Tableau 1 : Caractéristiques techniques

Exécution	Corps en laiton · PN 25						
Taille du raccord	G ½	G ¾	G 1	G 1¼	G 1½	G 2	
Type 1 N							
K_{VS}	m³/h	5,6	10,0	15,6	25,5	40	63
Maillage fin	mm	0,5			0,75		
Nombre de mailles au cm²		150			64		
Coefficient de résistance	ζ	2,5					
Surface de filtration libre		env. 3 x section de canalisation					
Type 1 NI							
K_{VS}	m³/h	5,1	9,1	14,3	23,0	36,6	57
Maillage fin		0,25					
Nombre de mailles au cm²		625					
Coefficient de résistance	ζ	3					
Surface de filtration libre		env. 2,5 x section de canalisation					

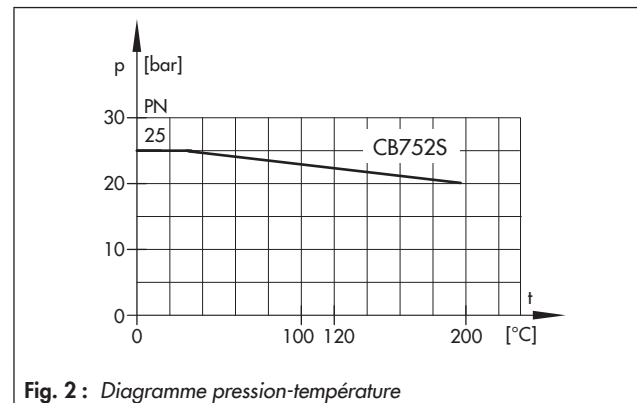
Tableau 2 : Matériaux

Type ...	1 N/1 NI
Corps	Laiton CB752S
Bouchon d'obturation du filtre	Laiton CB752S
Tamis	Inox 1.4401
Joint d'étanchéité	Novatec® Premium

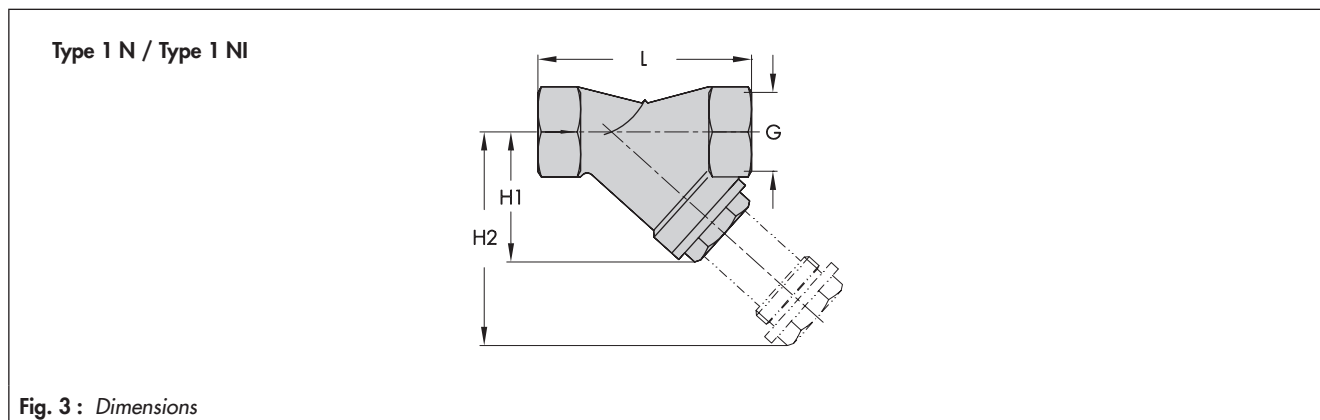
Tableau 3 : Dimensions en mm et poids

Type 1 N / Type 1 NI						
Corps en laiton · PN 25						
Taille du raccord	G ½	G ¾	G 1	G 1¼	G 1½	G 2
Longueur L	65	75	90	110	120	150
H1	40	45	56	73	84	108
H2 (tamis retiré)	61	75	90	115	134	108
Poids approx. en kg	0,2	0,3	0,47	0,77	1,35	1,9

Diagramme pression-température



Dimensions



Sous réserve de modifications techniques.



SAMSON RÉGULATION S.A.
 1, rue Jean Corona
 69120 Vaulx-en-Velin, France
 Téléphone : +33 (0)4 72 04 75 00
 Fax : +33 (0)4 72 04 75 75
 samson@samson.fr · www.samson.fr

Agences commerciales :
Paris (Nanterre) · **Marseille** (La Penne sur Huveaune)
Lyon · **Nantes** (Saint Herblain)
Bordeaux (Mérignac) · **Lille**
Mulhouse (Cernay) · **Afrique Francophone**

T 1010 FR