

# Vuilfilter met schroefdraadaansluiting

SAMSON

**Type 1 N** · met enkel filter

**Type 1 NI** · met draag- en binnenfilter

**Type 1 FN** · met enkel filter · Stadsverwarmingsuitvoering

**Type 1 FNI** · met draag- en binnenfilter · stadsverwarmingsuitvoering

## Toepassing

Voor bescherming van nageschakelde installaties, aggregaten, meet- en regelinstrumenten tegen vervuiling · Opvangen en verzamelen van vuildeeltjes

Met behuizingen **G 3/8 t/m G 2 · PN 25** · voor vloeistoffen, stoom en niet brandbare gassen tot **max. 300 °C**

De vuilfilters bestaan uit een armatuurhuis in Y-vorm met schroefdraadaansluiting en een grofmazig enkelvoudig filter of een enkelvoudig filter met extra fijnmazig binnenfilter.

## Karakteristieke kenmerken

- Compact model met inbouw lengten conform DIN
- Eenvoudig verwijderen van het verzamelde vuil
- Eenvoudig vervangen van het filterpatroon

## Uitvoeringen

Ingang/uitgang binnendraad 3/8" t/m 2" · Aansluiting DN 15 t/m 50 · PN 25

**Type 1 N** · met enkelvoudig filter

**Type 1 NI** · met draag- en binnenfilter

- Behuizing van messing · aansluiting G 3/8 t/m G 2
- Behuizing uit gietijzer · aansluiting G 1/2 t/m G 2

**Type 1 FN** · stadsverwarmingsuitvoering · met enkelvoudig filter

**Type 1 FNI** · als type 1 FN, echter met draag- en binnenfilter

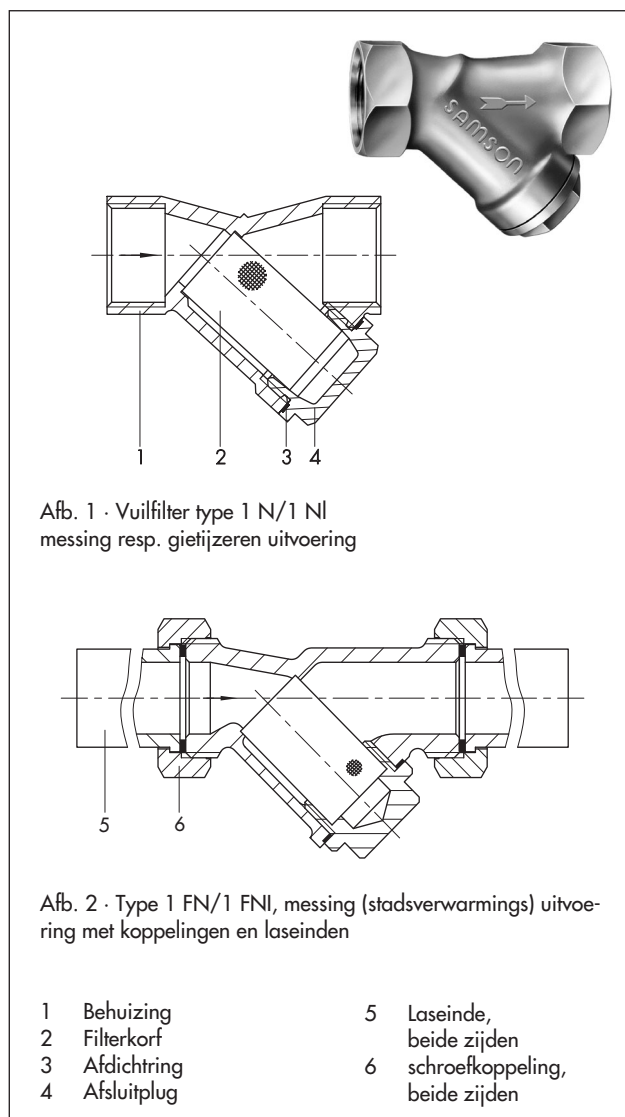
- Behuizing van gietmessing · met/zonder koppelingen en laseinden · aansluiting G 1/2 t/m G 2 · Aansluiting DN 15 t/m 50 · PN 25 · Bijzonder geschikt voor stadsverwarmingsinstallaties

## Werking

De vuilfilters worden in de pijlrichting doorstroomt. Daarbij botst het medium eerst op de binnenkant van de filterkorf. De vervuilde vloeistof doorstroomt het filter, waarbij de vuildeeltjes in het filter in de filterkorf vallen. Door de afsluitstop los te maken kan ook het vuil worden weggenomen.

## Inbouw

- Doorstroomrichting overeenkomstig de pijl op de behuizing. Voldoende plaats voor uitbouw van het filter aanhouden voor reiniging (zie afmetingen).
- Bij verticale leidingen, doorstroomrichting van beneden naar boven, vuilfilter met naar boven gerichte aftapplug inbouwen. In dit geval worden de vuildeeltjes weliswaar niet verzameld, maar wel tegengehouden.
- Terugstroming voorkomen door terugslagkleppen of dergelijke inrichtingen.
- Zie voor meer inbouw instructies de EB 1010



## Besteltekst

**Vuilfilter type 1 N/1 NI**, aansluiting G ...  
materiaal huis ...

**Type 1 FN/1 FNI**, aansluiting G ... zonder/met koppelingen en laseinden

**Tabel 1 · Technische gegevens**

Uitvoering		PN 25 · behuizing van messing, gietijzer of gietmessing						
<b>Type 1 N of 1 FN</b>								
Aansluiting	G	$\frac{3}{8}$ <sup>1)</sup>	$\frac{1}{2}$	$\frac{3}{4}$	1	1 $\frac{1}{4}$	1 $\frac{1}{2}$	2
Kvs		3,7	5,6	10,0	15,6	25,5	40	63
Maaswijdte	mm	0,5				0,75		
Aantal mazen per cm <sup>2</sup>		150				64		
Weerstandsfactor	$\zeta$	2,5						
Vrij filteroppervlak		ca. 3 x leidingdiameter						
<b>Type 1 NI of 1FNI</b>								
Kvs	m <sup>3</sup> /h	3,3 <sup>1)</sup>	5,1	9,1	14,3	23,0	36,6	57
Maaswijdte	mm	0,25						
Aantal mazen per cm <sup>2</sup>		625						
Weerstandsfactor	$\zeta$	3						
Vrije oppervlakte		ca. 2,5 x leidingdiameter						

<sup>1)</sup> alleen type 1N / 1NI met messing huis

**Tabel 2 · Materialen · materiaalnr. conform DIN EN**

Type ...	1 FN/1 FNI	1 N/1 NI (messing)	1 N/1 NI (gietijzer)
Behuizing	CC491K, gietmessing Rg 5 (G-CuSn5ZnPb)	CW604N, messing (GK-CuZn37Pb)	EN-JM-1030, gietijzer (GTW-40-05)
Filterafsluitplug	Messing CW610N (CuZn39Pb)		tot G 1: 9S20K; > G 1: GTW-40-05
Filter	Roestvaststaal 1.4401		
Afsluitdichtring	Novatec Premium		

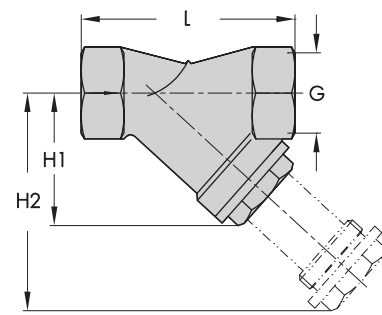
**Tabel 3 · afmetingen in mm en gewichten**

Behuizing van messing, gietmessing of gietijzer · PN 25								
Aansluiting	G	$\frac{3}{8}$ <sup>1)</sup>	$\frac{1}{2}$	$\frac{3}{4}$	1	1 $\frac{1}{4}$	1 $\frac{1}{2}$	2
Inbouwlengte L		65	65	75	90	110	120	150
Aansluitdraad R		—	$\frac{3}{4}$ "	1"	1 $\frac{1}{4}$ "	1 $\frac{3}{4}$ "	2"	2 $\frac{1}{2}$ "
Sleutelwijdte SW		—	30	36	46	59	65	82
Inbouwlengte L1		—	80	85	100	125	135	160
Inbouwlengte L2		—	225	250	265	293	320	360
Inbouwlengte H1		40	45	56	73	84	108	
Inbouwhoogte H2 (filter uitgetrokken)		61	75	90	115	134	158	
<b>Gewicht, ca. in kg</b>								
Type 1N/1NI (Messing)		0,2	0,3	0,47	0,77	1,35	1,9	
Type 1N/1NI (GTW)		—	0,3	0,5	0,6	0,9	1,6	2,4
Type 1FN/1FNI (messing)		—	0,55	0,65	0,8	1,1	1,85	2,6

<sup>1)</sup> alleen typ e1N/1NI met messing huis

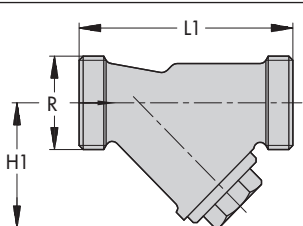
**Afmetingen**

Typ 1 N/1 NI - behuizing gietijzer of messing-

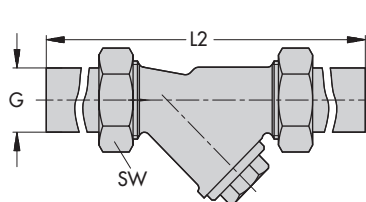


Afb. 4 · Afmetingen

Type 1 FN/1 FNI - Behuizing messing -



... met schroefkoppelingen en laseinden



Technische wijzigingen voorbehouden.

**Druk-temperatuurdiagram**

