

Грязеуловители с резьбовым соединением



Тип 1 N · с простым ситом

Тип 1 NI · с несущим и внутренним ситом

Тип 1 FN · с простым ситом - исполнение для систем централизованного теплоснабжения

Применение

Для защиты от загрязнений последовательно включённых агрегатов, установок, измерительных и регулирующих приборов. Улавливание и сбор частиц грязи.

С корпусом **G 3/8** до **G 2**. **PN 25** - для жидкостей, пара и негорючих газов до макс. **300 °C**.

Грязеуловители состоят из корпуса Y-образной формы с резьбовыми соединениями и простого сита с крупными ячейками или простого сита с дополнительным внутренним ситом с мелкими ячейками.

Характерные особенности

- Компактная конструкция с монтажной длиной DIN.
- Лёгкое удаление собранных частиц грязи.
- Простота замены сита.

Варианты исполнения

Вход/выход с внутренней резьбой $3/8''$ до $2''$ · Соединение DN 15 до 50 · PN 25

Тип 1 N · с простым ситом.

Тип 1 NI · с несущим и внутренним ситом.

– корпус из латуни - размер соединения $G 3/8$ до $G 2$

Тип 1 FN · Исполнение для централизованного теплоснабжения. · С простым ситом

– Корпус из красной латуни. · С резьбовыми патрубками и патрубками под приварку или без них. · Размер соединения $G 1/2$ до $G 2$. · Номинальный диаметр соединения DN 15 до 50. · PN 25 · Рекомендуется для использования на установках централизованного теплоснабжения.

Принцип действия

Среда проходит через грязеуловитель по направлению стрелки. При этом среда сначала попадает на внутреннюю сторону сита. Очищенная среда проходит сквозь сито, а частицы грязи остаются внутри сита и падают в сборник. Грязь легко удалить, сняв запорную крышку.

Монтаж

- Направление потока по стрелке на корпусе. Следует предусмотреть достаточно места для выемки сита с целью очистки.
- На вертикальных трубопроводах с направлением потока снизу вверх грязеуловитель устанавливается с находящейся сверху выпускной пробкой. В этом случае частички грязи хотя и не собираются, однако задерживаются.
- Обратные потоки следует предотвратить с помощью обратного клапана или соответствующие устройства.
- Дальнейшие инструкции по установке Вы найдете в EB 1010.

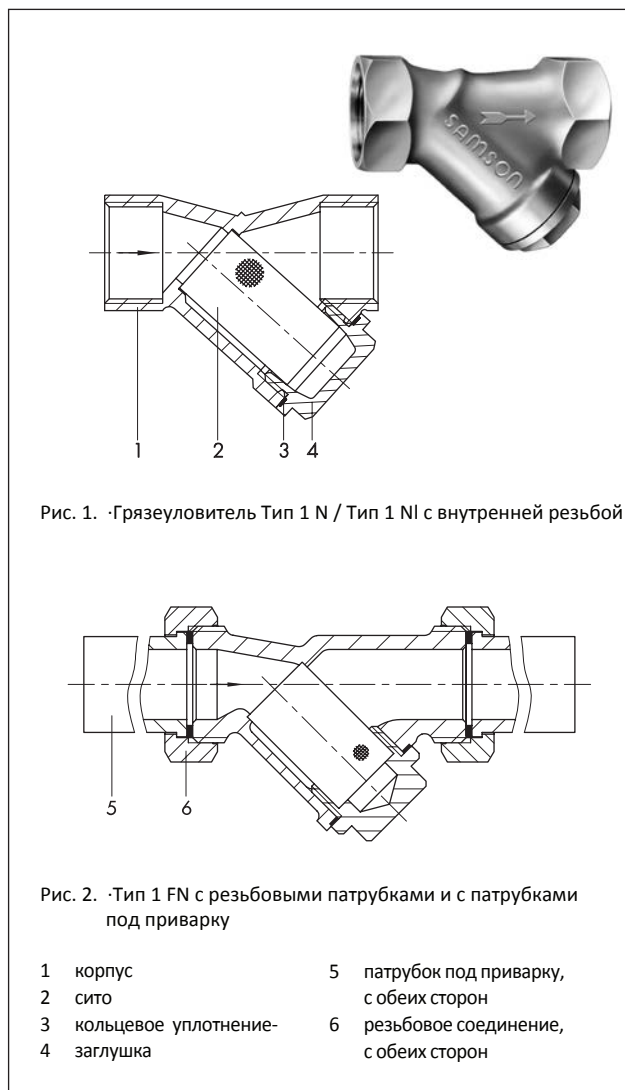


Рис. 1. ·Грязеуловитель Тип 1 N / Тип 1 NI с внутренней резьбой

Рис. 2. ·Тип 1 FN с резьбовыми патрубками и с патрубками под приварку

- | | |
|-------------------------|-----------------------------------------|
| 1 корпус | 5 патрубок под приварку, с обеих сторон |
| 2 сито | 6 резьбовое соединение, с обеих сторон |
| 3 кольцевое уплотнение- | |
| 4 заглушка | |

Текст заказа

Грязеуловитель Тип 1 N / Тип 1 NI, размер соединения G ...
Материал корпуса...

Тип 1 FN, размер соединения G ... с резьбовыми патрубками и патрубками под приварку или без них

Таблица 1. · Технические данные

Исполнение		корпус из латуни или красной латуни · PN 25						
Размер соединения	G	$\frac{3}{8}$ ¹⁾	$\frac{1}{2}$	$\frac{3}{4}$	1	1 $\frac{1}{4}$	1 $\frac{1}{2}$	2
Тип 1 N или 1 FN								
K _{vs}	м ³ /ч	3,7	5,6	10,0	15,6	25,5	40	63
Размер отвер. в свету	мм	0,5				0,75		
Количество ячеек на см ₂		150				64		
Число сопротивления	ζ	2,5						
Свободная площадь сита		ок. 3 x поперечное сечение трубы						
Тип 1 NI								
K _{vs}	м ³ /ч	3,3 ¹⁾	5,1	9,1	14,3	23,0	36,6	57
Размер отвер. в свету, мм		0,25						
Количество ячеек на см ₂		625						
Число сопротивления	ζ	3						
Свободная площадь сита		ок. 2,5 x поперечное сечение трубы						

¹⁾ Только Тип 1N / 1NI с корпусом из латуни.

Таблица 2. · Материалы. · Код материала по DIN EN

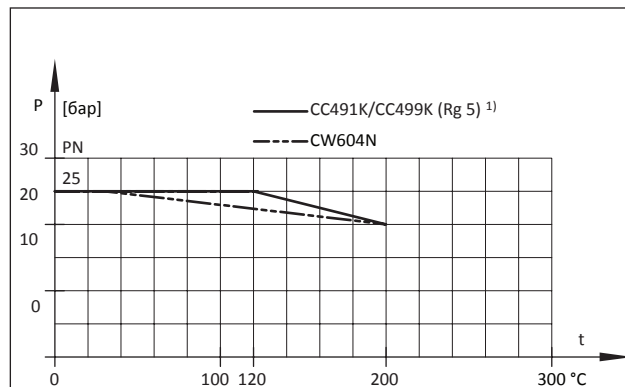
Тип ...	1 FN	1N/1NI
Корпус	CC491K/CC499K (красная латунь, Rg 5)	CW604N (латунь)
Заглушка сита	Латунь CW610N	
Сито	Нержавеющая сталь 1.4401	
Запорн. уплотн. кольцо	Novatec® Premium	

Таблица 3. · Размеры (в мм) и вес

Корпус из латуни или красной латуни P-n 25							
Размер соединения G	$\frac{3}{8}$ ¹⁾	$\frac{1}{2}$	$\frac{3}{4}$	1	1 $\frac{1}{4}$	1 $\frac{1}{2}$	2
Монтажная длина L	65	65	75	90	110	120	150
Размер соединения R	—	$\frac{3}{4}$ "	1"	1 $\frac{1}{4}$ "	1 $\frac{3}{4}$ "	2"	2 $\frac{1}{2}$ "
Размер под ключ SW	—	30	36	46	59	65	82
Монтажная длина L1	—	80	85	100	125	135	160
Монтажная длина L2	—	225	250	265	293	320	360
Монтажная высота H1	40	45	56	73	84	84	108
Монтажная высота H2 (сито вынуто)	61	75	90	115	134	134	158
Вес (приблизительно), в кг							
Тип 1N/1NI (латунь)	0,2	0,3	0,47	0,77	1,35	1,9	
Тип 1FN (красная латунь)	—	0,55	0,65	0,8	1,1	1,85	2,6

¹⁾ Только Тип 1N / 1NI с корпусом из латуни.

Диаграмма давление-температура



¹⁾ Диаграмма DIN 4747.

Рис. 3. · Диаграмма давление-температура

Размеры



Рис. 4. · Размеры

С правом на технические изменения.

