

# Snavssamler



**Type 2 N** · med enkelt si

**Type 2 NI** · med dobbelt si

## Anvendelse

Til beskyttelse af anlæg, aggregater, måleinstrumenter og reguleringsventiler · Udskilning og opsamling af smudspartikler.

Med hus i **PN 6 til PN 40 · DN 15 til DN 250** · Flangetilslutning · For flydende medier, damp og ikke brændbare gasser til **max. 450 °C**

Snavssamleren består af et hus i Y-Form med flangetilslutning med en stormasket si, eller en enkelt si med en ekstra fin si indbygget.

## Karakteristika

- Kompakt byggeform med byggelængde iht. DIN
- Let at fjerne de opsamlede partikler
- Enkel udskiftning af sien

## Udførelse

**Type 2 N** · med enkelt si

**Type 2 NI** · med dobbelt si

- Snavssamler i Y-Form med flanger iht. DIN
- Hus i støbejern for PN 6 til PN 16, DN 15 til DN 250
- Hus i sfærogods for PN 25, DN 15 til DN 150
- Hus i stålgoods for PN 25 og PN 40, DN 15 til DN 250
- Hus i rustfri stålgoods for PN 16 og PN 40, DN 15 til DN 100 (DN 125 til DN 250 på forespørgsel)

## Specialudførelse

- Med to anboringer for manometertilslutning (G 1/4 ved DN 15 til DN 100 eller G 1/2 ved DN 125 til DN 250)
- Flange med not iht. DIN 1512
- Med gevindboring i flangen - på forespørgsel -
- Med spuletilslutning - på forespørgsel -
- Med svejseender PN 40 - på forespørgsel -
- Flange fjeder/fremspring/retur - på forespørgsel -



Fig. 1 · Snavssamler Type 2 N/2 NI

## Virkemåde

Snavssamleren gennemstrømmes i pileretningen. Derved gennemstrømmer mediet den indbyggede si, hvori smudspartiklerne tilbageholdes og opsamles af sien. Ved at fjerne proppen i siden af snavssamleren kan sien tages ud og renses.

## Montage

- Flowretningen skal svare til den på snavssamleren viste. Ved montagen bør der tages hensyn til servicering af snavssamleren.
- Ved lodret rørledning - Flowretning nedefra og op - Snavssamleren monteres med proppen opad. Smudspartiklerne opsamles ikke, men tilbageholdes.

## Tryk-Temperatur-Diagram

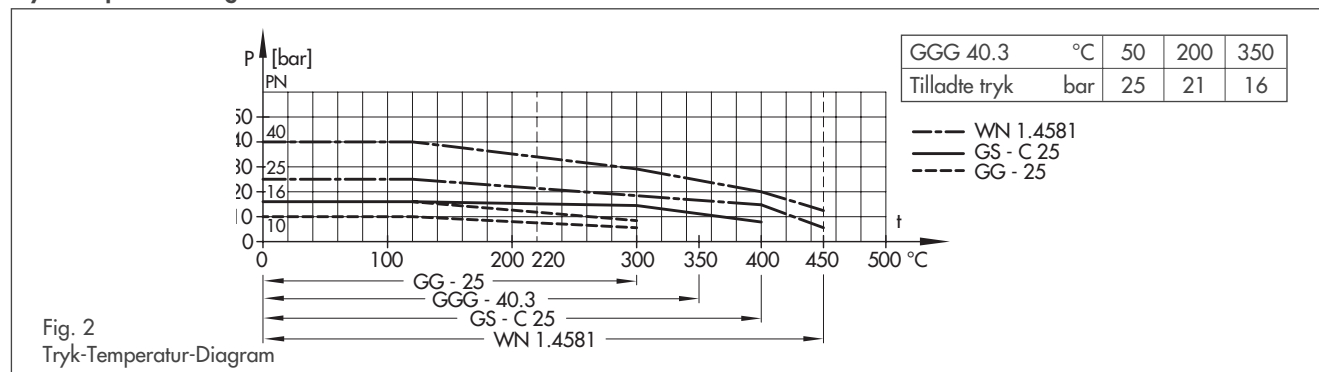


Fig. 2  
Tryk-Temperatur-Diagram

**Tabel 1 · Tekniske data**

Type	Størrelse	DN	15	20	25	32	40	50	65	80	100	125	150	200	250	
2 N	$\Delta p_{\max}$ ved sien	bar	32	25	22	24	20	15	12	10	8	6	5,5	5,5	4,5	
	$K_{vs}$	m <sup>3</sup> /h	6,3	10	16	25	40	63	100	160	250	400	630	1000	1600	
	Maskevidde	mm	0,5			0,8			1,25			2				
	Maskeantal pr.	cm <sup>2</sup>	150			59			28			12				
	Modstand $\xi$		2,5													
	Maskeantal pr.		ca. 3 · Rør-tværsnit					ca. 2,75 · Rør-tværsnit					ca. 2,5 · Rør-tværsnit			
2 NI	$\Delta p_{\max}$ am Sieb	bar	32	25	22	24	20	15	12	10	8	6	5,5	5,5	4,5	
	$K_{vs}$	m <sup>3</sup> /h	5	8	12,5	20	32	50	80	125	200	320	500	800	1250	
	Maskevidde	mm	0,25													
	Maskeantal pr.	cm <sup>2</sup>	625													
	Modstand $\xi$		4													
	Maskeantal pr.		ca. 3 · Rør-tværsnit					ca. 2,75 · Rør-tværsnit					ca. 2,5 · Rør-tværsnit			

**Tabel 2 · Materiale (WN = Materiale-Nr.)**

Størrelse	DN	15 til 250	15 til 150	15 til 250	15 til 100 <sup>4)</sup>
Tryktrin	PN	6 til 16	25 <sup>1)</sup>	25 til 40 <sup>1)</sup>	16 til 40
Hus		Støbejern GG-25 WN 0.6025	Sfærogods GGG-40.3 WN 0.7043	Stålgods GS-C 25 WN 1.0619	Rustfrit stål WN 1.4581
Flange		GG-25 WN 0.6025	C 22.8 <sup>2)</sup> WN 1.0460	C 22.8 <sup>3)</sup> WN 1.0460	WN 1.4571
Si		Rustfrit stål WN 1.4401			
Pakning		Grafit med metal			

1) Specialudførelse: GGG 40.3 eller GS-C 25 for PN 16 (350 °C)

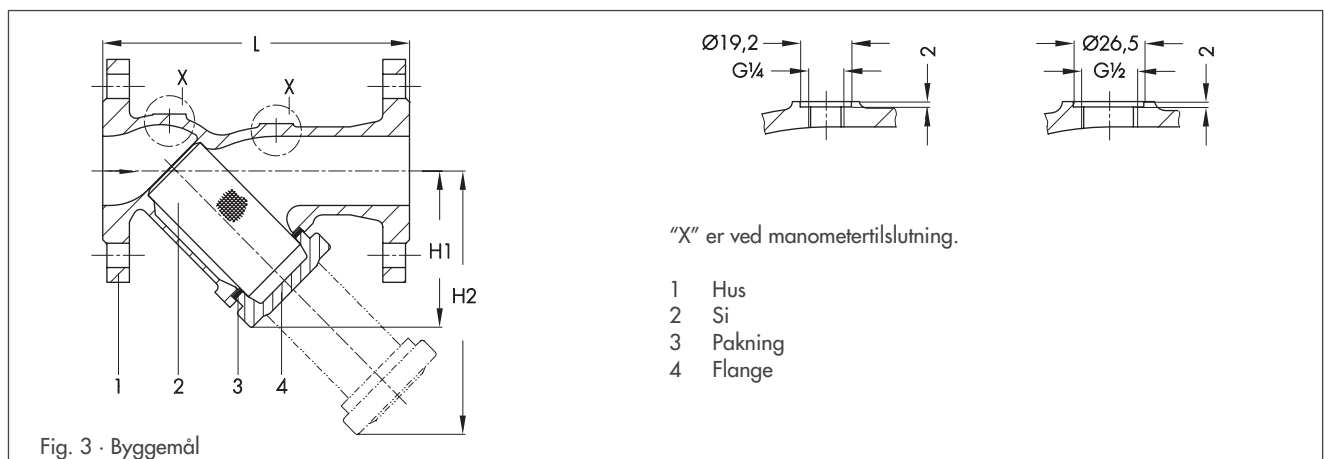
3) Ved DN 125 til 250: GS-C 25, WN 1.0619

2) Ved DN 125 og 150: GGG 40.3, WN 0.7043

4) Udførelse for DN 125 til 250 kan leveres. Detaljer på forespørgsel.

**Byggemål**
**Tabel 3 · Byggemål i mm og vægt**

Størrelse	DN	15	20	25	32	40	50	65	80	100	125	150	200	250	
PN 6	Byggelængde L	130	150	160	180	200	230	290	310	350	400	480	600	730	
	Byggehøjde H1	45	60	70	85	95	115	150	180	224	255	290	385	480	
	Byggehøjde H2 (Si udskiftet)	75	90	110	135	160	195	225	295	343	420	485	640	790	
	Vægt, ca. kg	1,5	2,2	2,9	4,5	5,8	8,1	9,5	14,5	22	32	47	85	145	
PN 10	Byggelængde L	130	150	160	180	200	230	290	310	350	400	480	600	730	
	Byggehøjde H1	45	60	70	85	95	115	150	180	224	255	290	385	480	
PN 16	Byggelængde (Si udskiftet)	75	90	110	135	160	195	225	295	343	420	485	640	790	
PN 25	Vægt, ca. kg	Sfærogods/ Støbejern	1,9	2,8	3,3	5,4	6,5	9,1	12	17	24	36	52	91	152
		Stålgods	2,2	3,2	4,0	5,8	7,2	10	14	19	28	42	60	130	195


**Bestillingstekst**

Snavssamler Type 2 N eller 2 NI, Størrelse DN ...,  
Tryktrin PN ..., Materiale ... , evt. specialudførelse ...

Forbehold for tekniske ændringer.

