

# Schmutzfänger mit Flanschanschluss



**Typ 2 N** · mit Einfachsieb

**Typ 2 NI** · mit Trag- und Innensieb

## Anwendung

Zum Schutz von nachgeschalteten Anlagen, Aggregaten, Mess- und Regelgeräten vor Verunreinigungen · Auffangen und Sammeln von Schmutzpartikeln

Gehäuse in **PN 10 bis 40 · DN 15 bis 250 · Flanschanschlüsse** · für **Flüssigkeiten, Dampf** und **Gase** bis max. **450 °C**

Die Schmutzfänger bestehen aus einem Armaturengehäuse in Y-Form mit Flanschanschlüssen und einem grobmaschigen Einfachsieb oder aus einem Einfachsieb mit zusätzlichem feinmaschigen Innensieb.

## Charakteristische Merkmale

- Kompakte Bauform mit Baulängen nach DIN
- Leichtes Entfernen der angesammelten Schmutzpartikel
- Einfaches Auswechseln des Siebeinsatzes

## Ausführungen

**Typ 2 N** · mit Einfachsieb

**Typ 2 NI** · mit Trag- und Innensieb

- Schmutzfänger in Y-Form mit Flanschen nach DIN
- Grauguss-Gehäuse für PN 10 und 16, DN 15 bis 250
- Sphäroguss-Gehäuse für PN 16 und 25, DN 15 bis 150
- Stahlguss-Gehäuse für PN 16 bis 40, DN 15 bis 250
- Stahlguss-Gehäuse, korrosionsfest, für PN 16 und 40, DN 15 bis 100

## Sonderausführungen

- Mit zwei Bohrungen für Manometeranschluss (DN 15 bis 100: G ¼, DN 125 bis 250: G ½)
- Zusätzlicher Stützkorb bei Gefahr der Rückströmung in senkrechten Rohrleitungen
- Mit Bohrung für Spülleitungsanschluss (DN 15: G ¼, DN 20 bis 250: G ½)
- Flansche mit Feder/Vorsprung/Rücksprung
- Flansche mit Nut DIN 2512



**Bild 1:** Schmutzfänger Typ 2 N/2 NI

## Wirkungsweise

Die Schmutzfänger werden in Pfeilrichtung durchströmt. Dabei trifft das Durchflussmedium zuerst auf die Innenseite des Siebeinsatzes. Das ungereinigte Fluid durchströmt das Sieb, wobei die Schmutzpartikel innerhalb des Siebs in den Siebkorb fallen. Mit Abnehmen des Verschlussflansches lassen sich auch die Fremdkörper entfernen.

**Einbau** · Details in ► EB 1015

Durchflussrichtung entsprechend dem Pfeil auf dem Gehäuse. Genügend Platz zum Ausbau und zur Reinigung des Siebs vorsehen (vgl. „Abmessungen und Gewichte“).

- Bei senkrecht verlaufenden Rohrleitungen, Durchflussrichtung von unten nach oben, Schmutzfänger mit nach oben stehendem Siebdeckel einbauen. Die Schmutzteile werden zwar nicht gesammelt, aber zurückgehalten.
- Rückströmungen durch Rückschlagklappen oder ähnlichen Einrichtungen verhindern.

**Tabelle 1: Technische Daten**

Typ	Nennweite DN	15	20	25	32	40	50	65	80	100	125	150	200	250	
2 N	K <sub>VS</sub> m <sup>3</sup> /h	5	10	17,5	21	36	65	116	150	235	366	522	950	1450	
	Lichte Maschenweite mm	0,5			0,8			1,25			2				
	Maschenzahl pro cm <sup>2</sup>	150			59			28			12				
	Widerstandszahl ζ	2,5													
	Freie Siebfläche	ca. 3 · Rohrquerschnitt						ca. 2,75 · Rohrquerschnitt			ca. 2,5 · Rohrquerschnitt				
2 NI <sup>1)</sup>	K <sub>VS</sub> m <sup>3</sup> /h	4,5	8	14	18	29	51	90	115	190	290	450	760	1150	
	Lichte Maschenweite mm	0,25													
	Maschenzahl pro cm <sup>2</sup>	625													
	Widerstandszahl ζ	3													
	Freie Siebfläche	ca. 3 · Rohrquerschnitt						ca. 2,75 · Rohrquerschnitt			ca. 2,5 · Rohrquerschnitt				

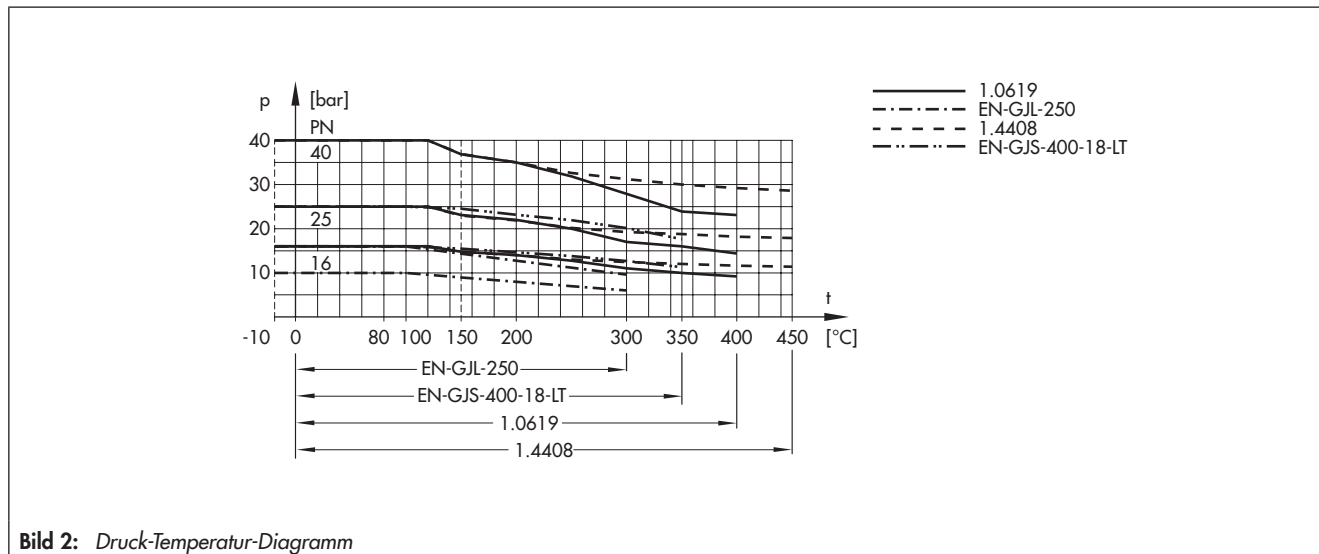
<sup>1)</sup> Typ 2 NI erfüllt Vorgaben der DVGW nach DIN EN 161

Der **Druckverlust Δp** in **bar**, hervorgerufen durch den Schmutzfänger, lässt sich über folgende Zahlenwertgleichung ermitteln:

$$\Delta p \text{ in bar} = \frac{\zeta \cdot \rho \cdot v^2}{200\,000}$$

- Δp Druckverlust bar
- ζ Widerstandszahl dimensionslos
- v Mittlere Geschwindigkeit im Bezugsquerschnitt m/s
- ρ Dichte des Durchflussmediums kg/m<sup>3</sup>

**Druck-Temperatur-Diagramm**



**Bild 2: Druck-Temperatur-Diagramm**

## Abmessungen und Gewichte

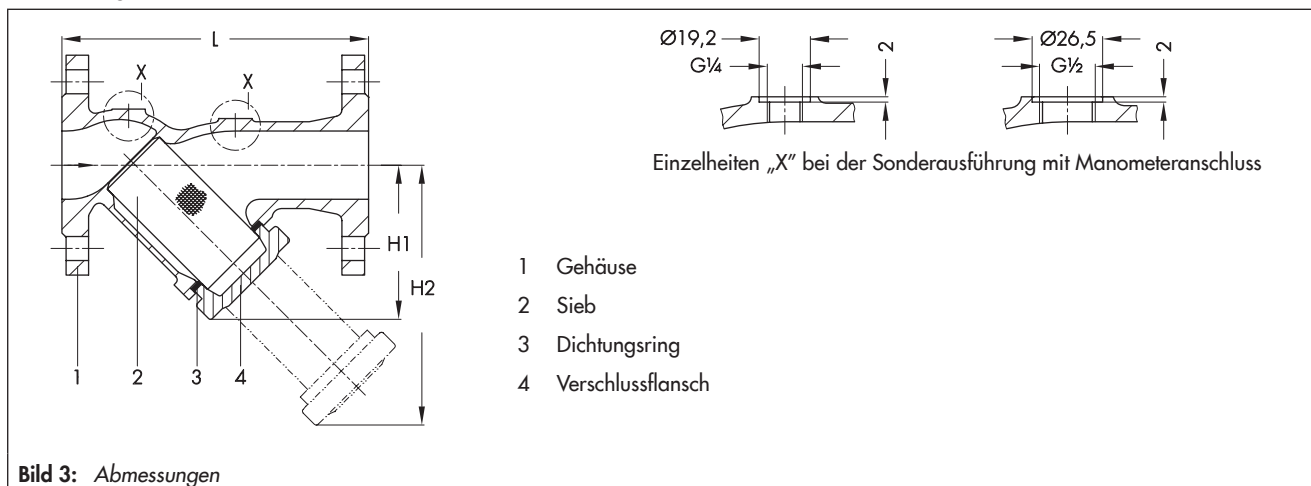


Bild 3: Abmessungen

Tabelle 2: Maße in mm und Gewichte

Nennweite	DN	15	20	25	32	40	50	65	80	100	125	150	200	250
PN 10, PN 16, PN 25, PN 40	Baulänge L	130	150	160	180	200	230	290	310	350	400	480	600	730
	Bauhöhe H1	45	60	70	85	95	115	150	180	224	255	290	385	480
	Bauhöhe H2 (Sieb ausgezogen)	75	90	110	135	160	195	225	295	343	420	485	640	790
	Gewicht, ca. kg													
	Sphäroguss/ Grauguss	1,9	2,8	3,3	5,4	6,5	9,1	12	17	24	36	52	91	152
	Stahlguss	2,2	3,2	4,0	5,8	7,2	10	14	19	28	42	60	130	195

Tabelle 3: Werkstoffe · Werkstoff-Nr. nach DIN EN

Nennweite	DN 15 bis 250	DN 15 bis 150	DN 15 bis 250	DN 15 bis 100
Nenndruck	PN 10 bis 16	PN 16 und 25	PN 16 bis 40	PN 16 bis 40
Gehäuse	Grauguss EN-GJL-250	Sphäroguss EN-GJS-400-18-LT	Stahlguss 1.0619	Korrosionsfester Stahlguss 1.4408
Verschlussflansch	EN-GJL-250	1.0460	1.0460 <sup>1)</sup>	1.4571
Sieb	Korrosionsfester Stahl 1.4401			
Dichtring	Graphit mit metallischem Träger			

<sup>2)</sup> bei DN 200 und 250: 1.0619

### Bestelltext

Schmutzfänger Typ 2 N oder 2 NI, Nennweite DN ...,  
Nenndruck PN ..., Gehäusewerkstoff ...,  
evtl. Sonderausführung ...

Technische Änderungen vorbehalten.



SAMSON AG · MESS- UND REGELTECHNIK  
Weismüllerstraße 3 · 60314 Frankfurt am Main  
Telefon: 069 4009-0 · Telefax: 069 4009-1507  
samson@samson.de · www.samson.de

**T 1015**

2017-01-09 · German/Deutsch