

Typ 2 N · z sitem pojedynczym

Typ 2 NI · z sitem nośnym i sitem wewnętrznym

Zastosowanie

Ochrona instalacji, agregatów, przyrządów pomiarowych i regulacyjnych przed zanieczyszczeniami, przechwytywanie i zbieranie zanieczyszczeń.

Produkowane na ciśnienie nominalne **PN 6** do **PN 40** w średnicach od **DN 15** do **DN 250** z przyłączami kołnierzowymi, dla cieczy pary i gazów niepalnych do **max. 450°C**.

Urządzenie składa się z korpusu w kształcie litery Y, przyłącza kołnierzowego oraz z sita pojedynczego o dużych oczkach lub z sita nośnego z dodatkowym sitem wewnętrznym o drobnych oczkach.

Cechy charakterystyczne

- zwarta konstrukcja o długości zabudowy według norm DIN
- łatwość usuwania zgromadzonych zanieczyszczeń
- łatwość wymiany wkładu sita

Typ 2 N · z sitem pojedynczym

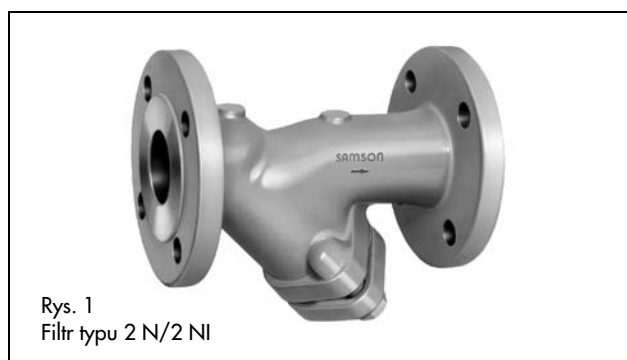
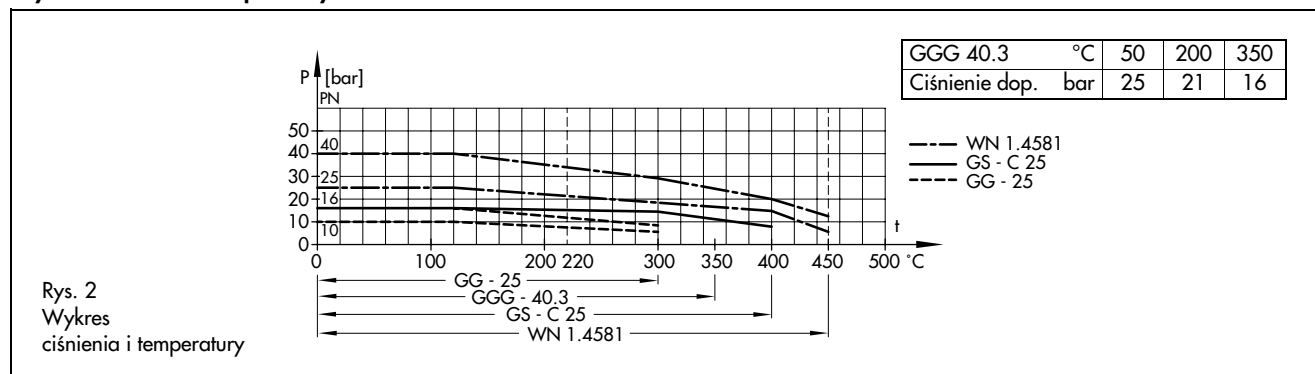
Typ 2 NI · z sitem nośnym i sitem wewnętrznym

- filtr w kształcie litery Y z kołnierzami według norm DIN
- korpus z żeliwa szarego na ciśnienie PN 6 do PN 16, w średnicach DN 15 do DN 250
- korpus z żeliwa sferoidalnego na ciśnienie PN 16 i PN 25, w średnicach DN 15 do DN 150
- korpus ze staliwa na ciśnienie PN 16 do PN 40, w średnicach DN 15 do DN 250
- korpus ze staliwa nierdzewnego na ciśnienie PN 16 i PN 40, w średnicach DN 15 do DN 100

Wykonania specjalne

- z dwoma otworami dla podłączenia manometru (G 1/4 dla DN 15 do DN 100 lub G 1/2 dla DN 125 do DN 250)
- kołnierz z wpustem DIN 2512
- z otworem gwintowanym w kołnierzu na życzenie
- z przyłączem przewodu płuczkowego na życzenie
- z kołnierzem sprężyna zamyka/otwiera na życzenie

Wykres ciśnienia i temperatury



Sposób działania

Medium przepływa przez filtr w kierunku zgodnym ze wskazaniem strzałki na korpusie. Doprowadzane jest ono najpierw do wewnętrznej strony sita. Nieoczyszczona ciecz przepływa przez sito, a zanieczyszczenia opadają do kosza sita. Po zdjęciu pokrywy sita zanieczyszczenia dają się usunąć w łatwy sposób.

Montaż

- Kierunek przepływu musi być zgodny ze wskazaniem strzałki na korpusie. Podczas montażu należy przewidzieć wystarczającą ilość miejsca dla wyjęcia sita w celu jego oczyszczenia (por. Wymiary).
- W wypadku pionowych przewodów o przepływie z dołu do góry filtr należy zamontować tak, aby pokrywa sita skierowana była ku górze. Takie położenie uniemożliwia wprowadzenie zebranie zanieczyszczeń, ale z pewnością nie przedostaną się one dalej.
- Należy stosować kłapy zwrotne lub inne urządzenia zapobiegające cofaniu się strumienia.

Tabela 1 · Dane techniczne

Typ	Przyłącza DN	15	20	25	32	40	50	65	80	100	125	150	200	250	
2 N	Δp_{max} na sicie bar	32	25	22	24	20	15	12	10	8	6	5,5	5,5	4,5	
	współczynnik K_{vs} m ³ /h	6,3	10	16	25	40	63	100	160	250	400	630	1000	1600	
	średnica oczek mm	0,5			0,8			1,25			2				
	ilość oczek na cm ²	150			59			28			12				
	współczynnik oporu ζ	2,5													
2 NI	dostępna powierzchnia sita	ok. 3 x średnica rury						ok. 2,75 x średnica rury			ok. 2,5 x średnica rury				
	Δp_{max} na sicie bar	32	25	22	24	20	15	12	10	8	6	5,5	5,5	4,5	
	współczynnik K_{vs} m ³ /h	5	8	12,5	20	32	50	80	125	200	320	500	800	1250	
	średnica oczek mm	0,25													
	ilość oczek na cm ²	625													
2 NI	współczynnik oporu ζ	3													
	dostępna powierzchnia sita	ok. 3 x średnica rury						ok. 2,75 x średnica rury			ok. 2,5 x średnica rury				

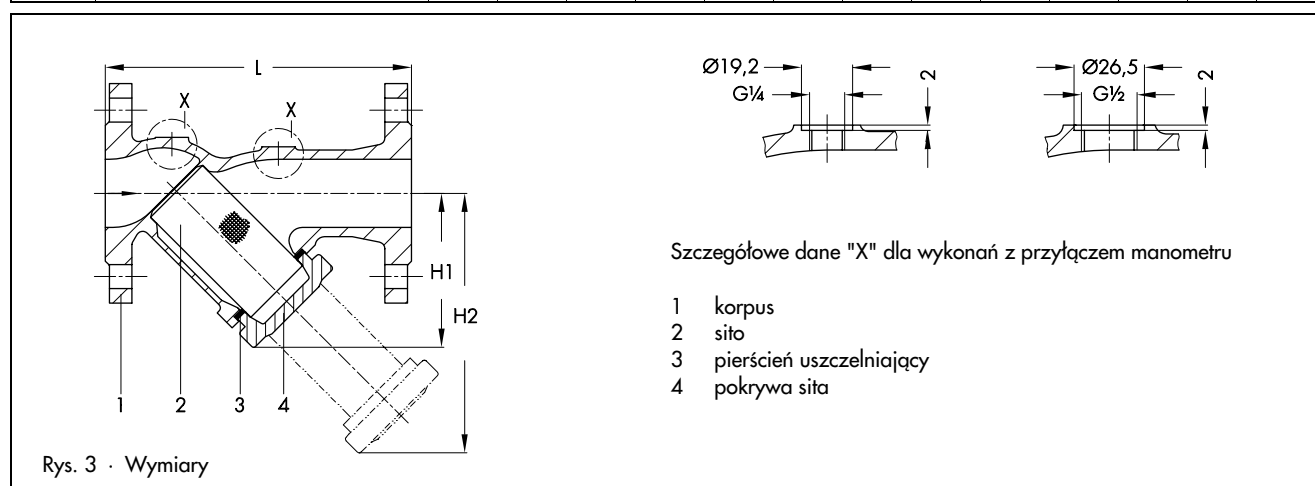
Tabela 2 · Materiały · (WN = numer materiału zgodnie z DIN EN, oznaczenie zgodne z DIN w nawiasach)

Przyłącza DN	15 do 250	15 do 150	15 do 250	15 do 100
Ciśnienie nominalne	PN 6 do 16	PN 16 i 25	PN 16 do 40	PN 16 do 40
Korpus	żeliwo szare EN-JL1040 (GG-25)	żeliwo sferoidalne EN-JS1024 (GGG-40.3)	staliwo 1.0619 (GS-C25)	stal nierdzewna 1.4581
Pokrywa sita	EN-JL1040 (GG-25)	1.0460 (C 22.8)	1.0460 (C 22.8) ¹⁾	1.4571
Sito	stal nierdzewna 1.4401			
Pierścień uszczelniający	grafit z nośnikiem metalicznym			

¹⁾ dla DN 125 do 250: 1.0619 (GS-C 25)

Wymiary
Tabela 3 · Wymiary w mm i ciężar

Przyłącza DN	15	20	25	32	40	50	65	80	100	125	150	200	250			
PN 6	długość zabudowy L	130	150	160	180	200	230	290	310	350	400	480	600	730		
	wysokość zabudowy H1	45	60	70	85	95	115	150	180	224	255	290	385	480		
	wys. zabudowy H2 (sito wyciągnięte)	75	90	110	135	160	195	225	295	343	420	485	640	790		
	ciężar, ok. kg	1,5	2,2	2,9	4,5	5,8	8,1	9,5	14,5	22	32	47	85	145		
PN 10 PN 16 PN 25 PN 40	długość zabudowy L	130	150	160	180	200	230	290	310	350	400	480	600	730		
	wysokość zabudowy H1	45	60	70	85	95	115	150	180	224	255	290	385	480		
	wys. zabudowy H2 (sito wyciągnięte)	75	90	110	135	160	195	225	295	343	420	485	640	790		
	ciężar, ok. kg	żeliwo sferoidalne/ żeliwo szare		1,9	2,8	3,3	5,4	6,5	9,1	12	17	24	36	52	91	152
		staliwo		2,2	3,2	4,0	5,8	7,2	10	14	19	28	42	60	130	195


Tekst zamówienia

Filtr typu 2 N lub 2 NI, średnia nominalna DN ...,
ciśnienie nominalne PN ..., materiał korpusu ...,
ew. wykonanie specjalne

Zmiany techniczne zastrzeżone


SAMSON Sp. z o.o.

 AUTOMATYKA I TECHNIKA POMIAROWA
 02 - 180 Warszawa · Al. Krakowska 197
 Tel. (0 22) 57 39 777 · Fax (0 22) 57 39 776
 www.samson.com.pl

SAMSON AG

 MESS- UND REGELTECHNIK
 D-60019 Frankfurt am Main 1
 Weismüllerstraße 3 · Postfach 10 19 01
 Tel. (0 69) 4 00 90

T 1015 PL