

# Регуляторы температуры прямого действия

## Регулятор температуры с Двойным Адаптером ( Do1, DoS )

## Регулятор температуры с устройством ручного управления ( Hv, HvS )



### Применение

Регулятор температуры с **Двойным адаптером Do1** для монтажа дополнительного термостата, обеспечивающего воздействие дополнительной регулирующей температуры. Регулятор температуры с **устройством ручного управления Hv**.  
**С проходными клапанами Ду 15 ... 250 и трёхходовыми клапанами Ду 15 ... 150, Ру 16 ... 40.**

### Указание

Могут поставляться типовые приборы с двойным адаптером, например, ограничители температуры (ТВ) см. Т 2040.

У регуляторов температуры тип 1, 4, 8 и 9 между клапаном и регулирующим термостатом может быть установлен двойной адаптер. Двойные адаптеры предназначены для подсоединения регулирующих термостатов, приведённых в табл.1. У всех комбинированных приборов в рабочем режиме действует большее значение сигнала.

Двойные адаптеры имеют механическую индикацию положения клапана ( по запросу с контактами для сигнализации положения закрытия клапана) которое отображается на шкале адаптера. Вместо двойного адаптера может быть установлено устройство ручного управления с механической индикацией положения клапана ( по запросу с контактами для сигнализации положения закрытия клапана). В этом случае допускается подсоединение только регулирующих термостатов.

### Варианты исполнения

Двойной адаптер Do1 с индикацией положения (рис. 1). Конструкция с соединениями G1 предназначена для клапанов тип 2111, 2114, 2118 и 2119, а также для регулирующих термостатов тип 2231 - 2235 и термостата с предохранительным устройством тип 2213. Уплотнение передаточного штифта выполняется на адаптере «а».

**Устройство для ручного управления с индикацией положения Hv** для закрытия клапана вручную или для ограничения положения.

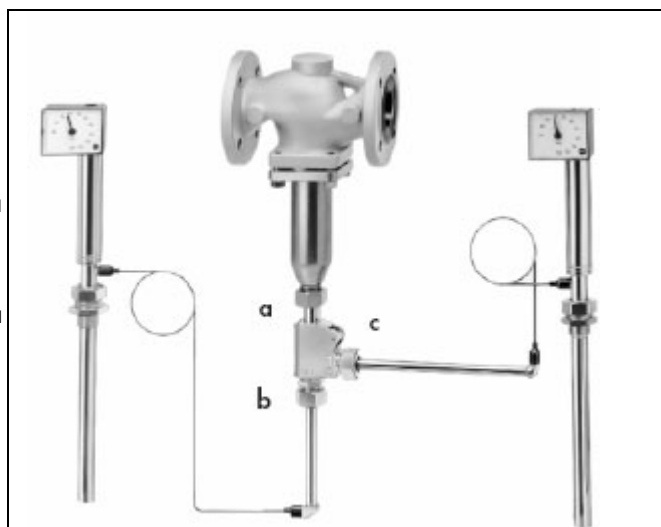
**Двойной адаптер DoS или устройство ручного управления HvS с сигнализатором и механической индикацией положения** (рис. 2). При закрытии клапана замыкается контакт сигнализации.

**Таблица 1 – Конструкции с двойным адаптером Do1 или ручной регулировкой Hv**

Регулятор	тип 1	Тип 4	тип 8	тип 9
Типовой лист	Т 2111	Т 2121	Т 2131	Т 2133
Установочный клапан	Проходной клапан		трёхходовой клапан	
Тип	2111	2114	2118	2119
Ду	15-50	15-250	15-50	15-150

Подробную информацию по регуливающим термостатам тип 2231, 2232, 2234 или 2235 см. в проспекте Т 2010.

Технические характеристики регуляторов приводятся в соответствующих проспектах.



a, b c: адаптеры

Рис. 1 - двойной регулятор температуры с клапаном тип 4, двойной адаптер Do1 и двумя регулируемыми термостатами тип 2231



Рис. 2 - регулятор температуры с устройством ручного управления HvS и конечным выключателем

**Принцип действия** (рис. 3 и 4)

В регуляторах температуры двойной адаптер Do1 монтируется между клапаном (10) и регулирующим термостатом (11). К соединению «с» подсоединяется дополнительный регулирующий термостат (12). Перемещение клапана передаётся напрямую (соединение b) или при помощи рычага (6) промежуточного штока (5) и штока конуса (10.1) клапана. На шток конуса действует устройство с наибольшим сигналом перемещения. Индикатор (5.1), жёстко связанный с промежуточным штоком (5), показывает положение клапана. Устройство для ручного управления Hv устанавливается вместо второго термостата на соединении «с» (рис. 4). При повороте ручки (8.1) штифт (8.2) воздействует через рычаг (6) на промежуточный шток (5). При использовании двойного адаптера или устройства ручного управления с сигнализатором (DoS, HvS) устанавливается микропереключатель (9.1). Этот переключатель размещается в дополнительном корпусе и приводится в действие индикатором (5.1), неподвижно соединённым с промежуточным штоком (5), в закрытом положении клапана. Точная установка производится при помощи регулирующего винта (9.2).

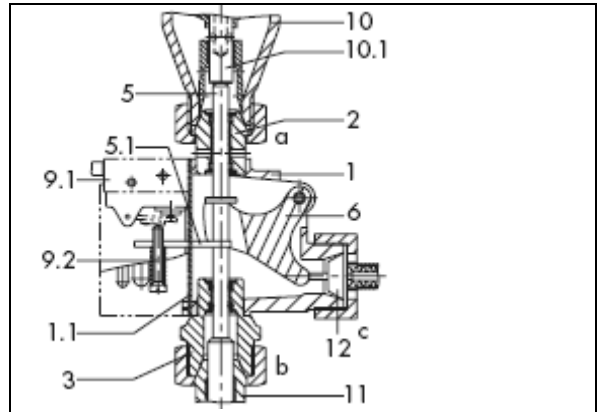


Рис. 3 – двойной адаптер Do1  
двойной адаптер с сигнализатором DoS

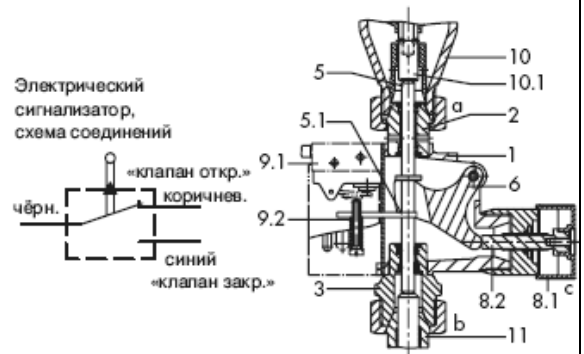


Рис. 4 – устройство ручного управления (с сигнализатором)

Исполнение	Двойной адаптер				Ручное управление			
	•	•	•	•	•	•	•	•
для Ду от 15 до 100	•	•	•	•	•	•	•	•
для Ду от 125 до 250		•		•		•		•
размер А	128	170	128	170	128	170	128	170
размер А1	77	115	77	115	77	115	77	115
размер А2	62	88	62	88	-	-	-	-
размер А3, макс.	-	-	-	-	100	125	100	125
Вес, ок. ... кг	1.1	1.8	1.5	2.3	1.5	2.3	1.8	2.6
Допустим. температура	от 0 до 130°C							
<b>Электрический сигнализатор</b>								
Нагрузка	230 В~, 10 А при омической нагрузке							
<b>Материалы (WN = номер материала)</b>								
Корпус	Латунь CuZn37Pb, никелиров.							
Промежуточный шток	Коррозионностойкая сталь WN 1.4301							
Уплотнение	Прокладка из EPDM между шайбами из политетрафторэтилена							

- a, b, c: соединения
- 1 корпус
- 1.1 пластина
- 2 соединение с уплотнением
- 3 заглушка без уплотнения
- 5 промежуточный шток
- 5.1 индикатор
- 6 рычаг
- 7 блокировочное устройство
- 7.1 пружина
- 7.2 рычаг возврата
- 8 устройство ручного управления
- 8.1 ручка
- 8.2 штифт
- 9 сигнализатор
- 9.1 микропереключатель
- 9.2 регулирующий винт
- 10 клапан
- 10.1 шток конуса
- 11 регулирующий термостат
- 12 дополнительный термостат на соединении «с»

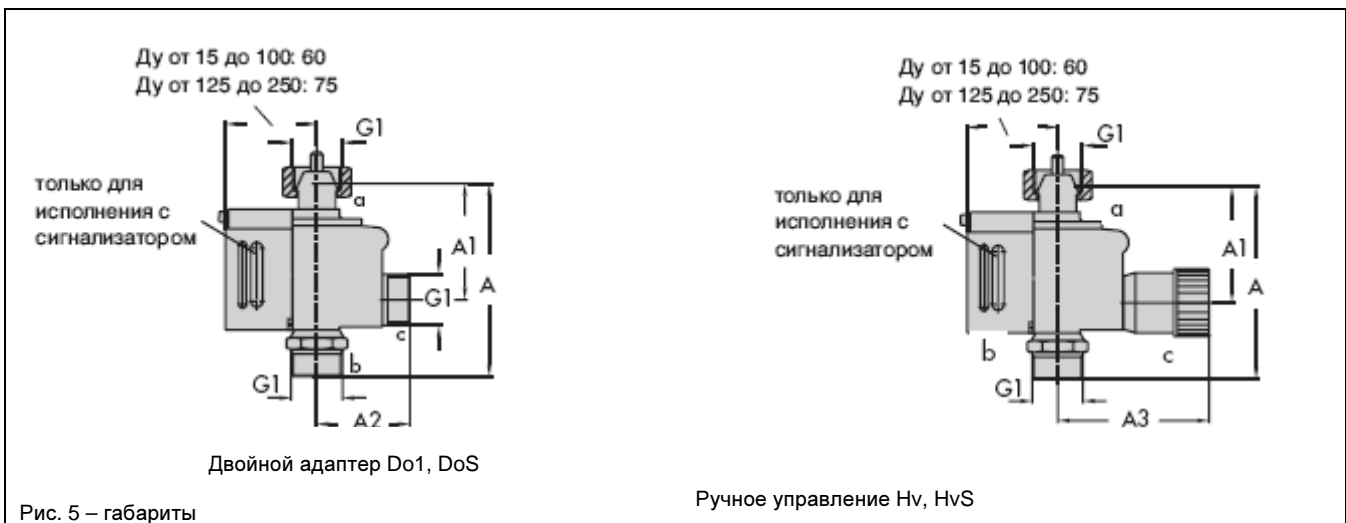


Рис. 5 – габариты

Права на изменения исполнений и размеров сохраняются