

## Czujnik temperatury bezpieczeństwa (STW) z termostatem bezpieczeństwa typu 2213

### Zastosowanie

Kontrola temperatury bezpieczeństwa w instalacji przez zamykanie zaworu regulacyjnego po stronie zasilania urządzeń grzewczych lub wymienników ciepła.

Dla zakresu temperatur granicznych od 0 do 120°C z zaworami dla średnic nomin. od DN 15 do DN 250, ciśnienia nomin. od PN 16 do PN 40 i max. temp. medium 350°C.

### Wskazówka

Oferujemy urządzenia posiadające atest typu zgodnie z DIN 3440 dla instalacji wykonanych zgodnie z DIN 4747 lub DIN 4751 EN 12828.

Szczegółowe informacje na temat zastosowania czujników temperatury bezpieczeństwa p. karta zbiorcza T 2040.



Czujniki temperatury bezpieczeństwa (STW) z zaworem i termostatem bezpieczeństwa typu 2213 pracują bez udziału energii pomocniczej i odznaczają się zwiększonym bezpieczeństwem działania, określonym przez normę DIN 3440. Zawór zostaje zamknięty przez sprężynę pomocniczą nie tylko po osiągnięciu nastawionej granicznej wartości temperatury lecz także w przypadku pęknięcia kapilary lub nieszczelności w układzie czujnika. Ponowne otwarcie zaworu odbywa się samoczynnie, gdy zostanie usunięte uszkodzenie i temperatura spadnie poniżej wartości granicznej.

### Wykonanie

**Czujniki temperatury bezpieczeństwa** składają się z zaworu przelotowego **typu 1** lub **4**, albo z zaworu trójdrogowego **typu 8** lub **9** i termostatu bezpieczeństwa **typu 2213**.

Termostat bezpieczeństwa **typu 2213** składa się z czujnika temperatury (w razie potrzeby z osłoną) z nastawnikiem wartości granicznej temperatury, kapilary i siłownika ze sprężyną bezpieczeństwa.

**Czujnik temperatury bezpieczeństwa (STW)** (rys. 1 i 3)

**Typ 1/2213** - z nie odciążonym ciśnieniowo zaworem przelotowym typu 1 dla DN 15 do DN 50 i termostatem typu 2213, z przyłączem kołnierzymym

**Typ 4/2213** - z odciążonym ciśnieniowo zaworem przelotowym typu 4 dla DN 15 do DN 150 i termostatem typu 2213, z przyłączem kołnierzymym

**Typ 8/2213** - z nie odciążonym ciśnieniowo zaworem trójdrogowym typu 8 dla DN 15 do DN 50 i termostatem typu 2213, z przyłączem kołnierzymym

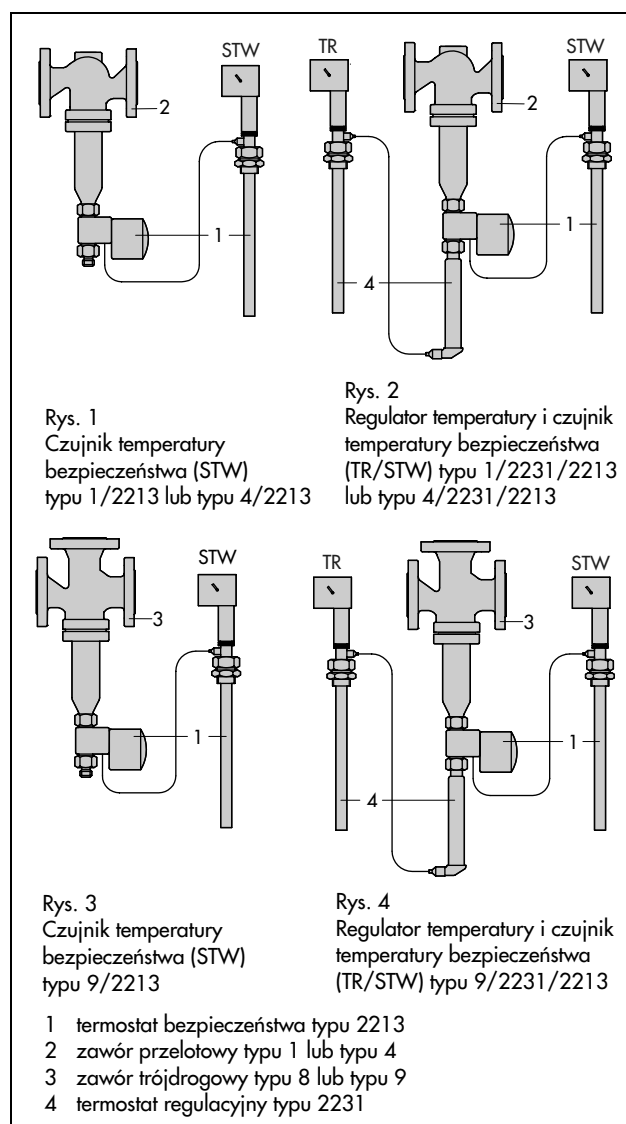
**Typ 9/2213** - z odciążonym ciśnieniowo<sup>1)</sup> zaworem trójdrogowym typu 9 dla DN 15 do DN 150 i termostatem typu 2213, z przyłączem kołnierzymym

**Regulatory temperatury i czujniki temperatury bezpieczeństwa (TR/STW)** pokazane na rys. 2 i 4 składają się z jednego z w/w urządzeń typu .../2213 i atestowanego zgodnie z DIN 3440 termostatu regulacyjnego typu 2231, np.:

**Typ 4/2231/2213** - składa się z zaworu typu 4 dla DN 15 do DN 150 (PN 16 do PN 40), termostatu regulacyjnego typu 2231 i termostatu bezpieczeństwa typu 2213.

Przy tego rodzaju kombinacji urządzeń w miejsce termostatu regulacyjnego typu 2231 można zamontować atestowany termostat regulacyjny typu 2232 do 2235.

<sup>1)</sup> DN 15 do DN 25 bez odciążenia ciśnieniowego



Szczegółowe informacje i dane techniczne dotyczące zaworów regulacyjnych i termostatów regulacyjnych patrz:

- karta katalogowa T 2111 - z zaworem przelotowym typu 1
- karta katalogowa T 2121 - z zaworem przelotowym typu 4
- karta katalogowa T 2131 - z zaworem trójdrogowym typu 8
- karta katalogowa T 2133 - z zaworem trójdrogowym typu 9

## Sposób działania (rys. 5)

Czujniki temperatury bezpieczeństwa pracują na zasadzie rozszerzalności termicznej cieczy. Czujnik temperatury (12), kapilara (9) i siłownik (8) wypełnione są cieczą termometryczną.

Zmiana objętości tej cieczy w czujniku prętowym (12), spowodowana zmianą temperatury, powoduje zmianę położenia tłoka w siłowniku (8), a poprzez jego trzpień (7) trzpienia grzyba (5) zaworu regulacyjnego. Wartość graniczną temperatury nastawia się kluczem (10), odczytując ją na skali (11).

Po osiągnięciu zadanej wartości granicznej temperatury termostat zamyka podłączony zawór. Odblokowanie odbywa się automatycznie, gdy temperatura spadnie o ok. 5 K poniżej ustawionej wartości granicznej.

W przypadku pęknięcia kapilary i nieszczelności w układzie czujnika zwalnia się sprężyna bezpieczeństwa połączona z siłownikiem. Powoduje ona przesunięcie trzpienia (5) i w ten sposób zamknięcie zaworu.

## Montaż

### • Zawór regulacyjny

Zawór należy montować w przewodzie o przebiegu poziomym. Kierunek przepływu medium musi być zgodny ze wskazaniem strzałki na korpusie zaworu. Termostat powinien zwieszać się ku dołowi.

### • Czujnik temperatury

Sposób montażu prętowego czujnika temperatury jest dowolny. Musi on być całkowicie zanurzony w regulowanym medium. W miejscu zamontowania nie powinno dochodzić do przegrzania czujnika oraz występowania wyraźnych stref nieczułości.

W przypadku kombinacji czujnika temperatury bezpieczeństwa typu 2213 z termostatem regulacyjnym typu 2231 do 2235 konieczne jest zachowanie minimalnej różnicy ok. 15 K między wartością graniczną a wartością zadaną temperatury.

### • Kapilara

Kapilarę należy umieścić tak, aby nie była poddawana większym wahaniam temperatury (temperatura otoczenia powinna wynosić ok. 20°C) i aby uniknąć jej mechanicznych uszkodzeń. Najmniejszy promień gięcia wynosi 50 mm.

Należy zwracać uwagę, aby łączyć ze sobą tylko materiały tego samego rodzaju, np. wymiennik ciepła ze stali nierdzewnej z osłoną ze stali nierdzewnej WN 1.4571.

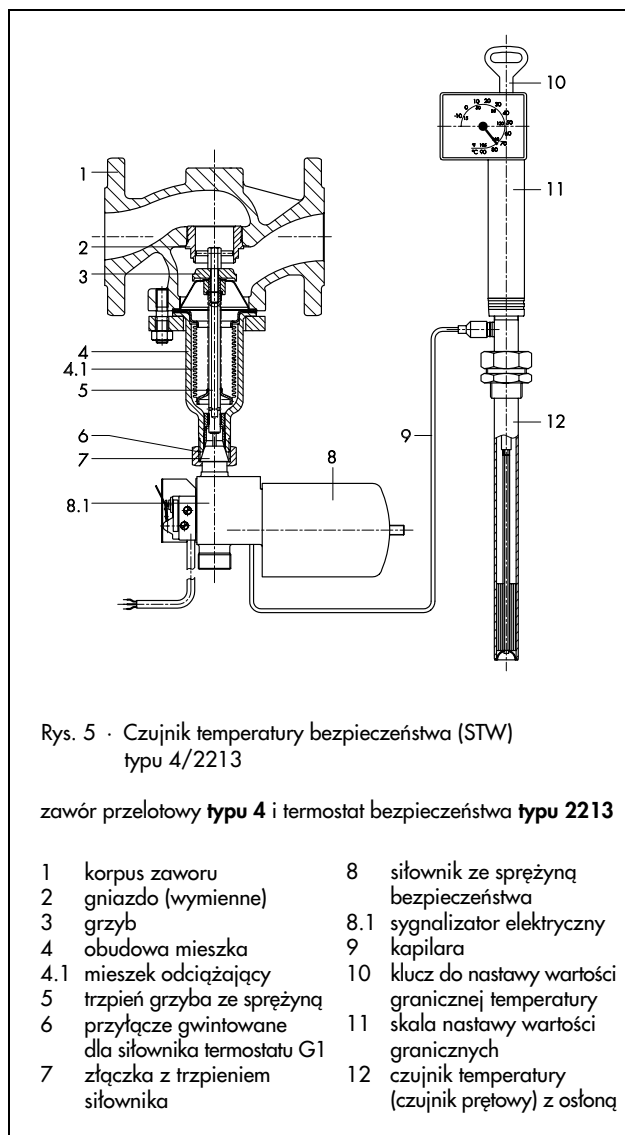
## Szczegółowe przepisy montażu według

### Zjednoczenia Urzędów Dozoru Technicznego (VdTÜV):

Organ nastawczy można zamontować po uprzednim zainstalowaniu filtra (np. firmy SAMSON typu 2 NI, według karty katalogowej T 1015). Można stosować tylko osłony dostarczone przez producenta czujników temperatury bezpieczeństwa (STW).

## Numer rejestru urządzeń atestowanych według DIN 3440

Atest typu według DIN 3440 dla termostatów bezpieczeństwa typu 2213 (STW) z zaworami regulacyjnymi typu 1, 4, 8 i 9 oraz termostatów regulacyjnych typu 2231, 2232, 2233, 2234 i 2235 podajemy na życzenie klienta.



Rys. 5 · Czujnik temperatury bezpieczeństwa (STW) typu 4/2213

zawór przelotowy typu 4 i termostat bezpieczeństwa typu 2213

1	korpus zaworu	8	siłownik ze sprężyną bezpieczeństwa
2	gniazdo (wymienne)	8.1	sygnalizator elektryczny
3	grzyb	9	kapilara
4	obudowa mieszka	10	klucz do nastawy wartości granicznej temperatury
4.1	mieszek odciążający	11	skala nastawy wartości granicznych
5	trzpień grzyba ze sprężyną	12	czujnik temperatury (czujnik prętowy) z osłoną
6	przyłącze gwintowane dla siłownika termostatu G1		
7	złączka z trzpieniem siłownika		

## Wyposażenie dodatkowe

**Element przedłużający** do zabezpieczenia siłownika przed zbyt wysoką temperaturą<sup>1)</sup> z

- mosiądzu
- stali CrNi lub
- stali CrNi z uszczelnieniem dla wody lub oleju

**Ostłona** z przyłączem gwintowanym G1 z

- brązu na PN 40 lub
- ze stali CrNiMo na PN 40

## Wykonanie specjalne

- z sygnalizatorem elektrycznym do sygnalizacji stanu instalacji. Umieszczony w nim mikroprzełącznik (maksymalne obciążenie: 230 V, 10 A przy obciążeniu rezystancyjnym) wysyła w przypadku przekroczenia granicznej wartości temperatury lub awarii czujnika temperatury (pęknięcia kapilary) odpowiedni sygnał graniczny.
- zredukowany współczynnik  $K_{vs}$  dla typu 1 lub 4/2213
- kapilara o długości 5, 10 lub 15 m oraz kapilara ze stali CrNiMo lub z miedzi w płaszczu z tworzywa sztucznego

<sup>1)</sup> Typ 8: element przedłużający nie pozwala na podwyższenie max. dopuszczalnej temperatury.

**Tabela 1 · Dane techniczne** · Wszystkie wartości ciśnienia podano w jednostkach bar (nadciśnienie)

Zawory regulacyjne														
Przyłącza	DN	15	20	25	32	40	50	65	80	100	125	150	200 <sup>1)</sup>	250 <sup>1)</sup>
Typ 1	Szczegółowe dane techniczne dla zaworów i termostatów regulacyjnych znajdują się w odpowiednich kartach katalogowych!	por. karta katalogowa T 2111						-						
Typ 4		por. karta katalogowa T 2121												
Typ 8		por. karta katalogowa T 2131						-						
Typ 9		por. karta katalogowa T 2133											-	
Zakres ciśnienia nominalnego		PN 16 do PN 40												
<b>Termostat bezpieczeństwa typu 2213 (STW)</b>														
Zakres nastaw wartości granicznej temperatury		-10 do 90°C lub 20 do 120°C												
Dopuszczalna temperatura otoczenia dla nastawnika wartości zadanej		-40 do +80°C												
Dopuszczalna temperatura na czujniku		100°C powyżej nastawionej wartości granicznej												
Dopuszczalne ciśnienie na czujniku		PN 40 (wykonanie z miedzi dla: PN 16)												
		z tuleją zanurzeniową G1		PN 10										
		bez tulei zanurzeniowej		PN 10										
Długość kapilary		3 m												

<sup>1)</sup> tylko typ 4, na życzenie klienta

**Tabela 2 · Materiały** · Numer materiału według DIN EN

Termostat bezpieczeństwa typu 2213 dla STW			
		Wykonanie standardowe	Wykonanie specjalne
Siłownik		mosiądz niklowany	
Czujnik		brąz niklowany	-
Kapilara		miedź niklowana	miedź w płaszczu z tworzywa sztucznego stal nierdzewna WN 1.4571
<b>Tuleja zanurzeniowa z blaszką przewodzącą</b>			
G1	tuleja zanurzeniowa	brąz niklowany	miedź niklowana stal nierdzewna WN 1.4571
	złączka gwintowana	mosiądz niklowany	

#### Tekst zamówienia

**Czujnik temperatury bezpieczeństwa (STW) typu 1/2213, 4/2213, 8/2213 lub 9/2213**

PN ... , DN ...  
współczynnik  $K_{vs}$  ...  
materiał korpusu ...

z **termostatem bezpieczeństwa typu 2213**,  
zakres wartości granicznej ... °C

ew. wyposażenie dodatkowe ...

ew. wykonanie specjalne

#### Regulator temperatury

**z czujnikiem temperatury bezpieczeństwa (TR + STW)**

typu 1/2231/2213, 4/2231/2213, 8/2231/2213  
lub 9/2231/2213

PN ... , DN ...  
współczynnik  $K_{vs}$  ...  
materiał korpusu ...

z **termostatem typu 2231**, kapilara ... m,  
zakres wartości zadanych ... °C

i

**termostatem bezpieczeństwa typu 2213**, kapilara ... m,  
zakres wartości granicznych ... °C,

ew. wyposażenie dodatkowe ...

ew. wykonanie specjalne

Tabela 3 · Wymiary w mm i ciężar

Przyłącza Zawór	DN	15	20	25	32	40	50	15	20	25	65	80	100	125	150	
		Typ 4			Typ 1/(Typ 4)			Typ 1			Typ 4					
Długość zabudowy L		130	150	160	180	200	230	130	150	160	290	310	350	400	480	
H1	bez elementu przedłużającego	225			225 <sup>3)</sup> /152 <sup>4)</sup> /(225)			225 <sup>3)</sup> /82 <sup>4)</sup>			300					
	z elementem przedłużającym	365			365 <sup>3)</sup> /- <sup>4)</sup> /(365)			365 <sup>3)</sup> /- <sup>4)</sup>			440					
Ciężar (korpus PN 16) <sup>3)</sup> ok. kg		5	5,5	6,5	13	13,5	16	4	4,5	5,5	27	32	40	70	113	
Zawór	DN	Typ 9			Typ 8/Typ 9			Typ 8			Typ 9					
		Długość zabudowy L		130	150	160	180	200	230	130	150	160	290	310	350	400
H2		70	80	85	100	105	120	70	80	85	130	140	150	200	210	
H1	bez elementu przedłużającego <sup>1)</sup>	235			88/245			78			320					
	z elementem przedłużającym <sup>1)</sup>	375			- /385			-			460					
Ciężar (korpus PN 16) <sup>2)</sup> ok. kg		6	7	8,5	12,5/15	14,5/17	17/19	5	6,5	8	32	50	71	na życzenie klienta		
Wysokość całkowita H		STW Typ .../2213						H = H1 + 125								
		TR/STW						H = H1 + 415								
Termostat bezpieczeństwa typu 2213																
Ciężar, ok. kg								5								
termostat								5								
tuleja zanurzeniowa								0,5								

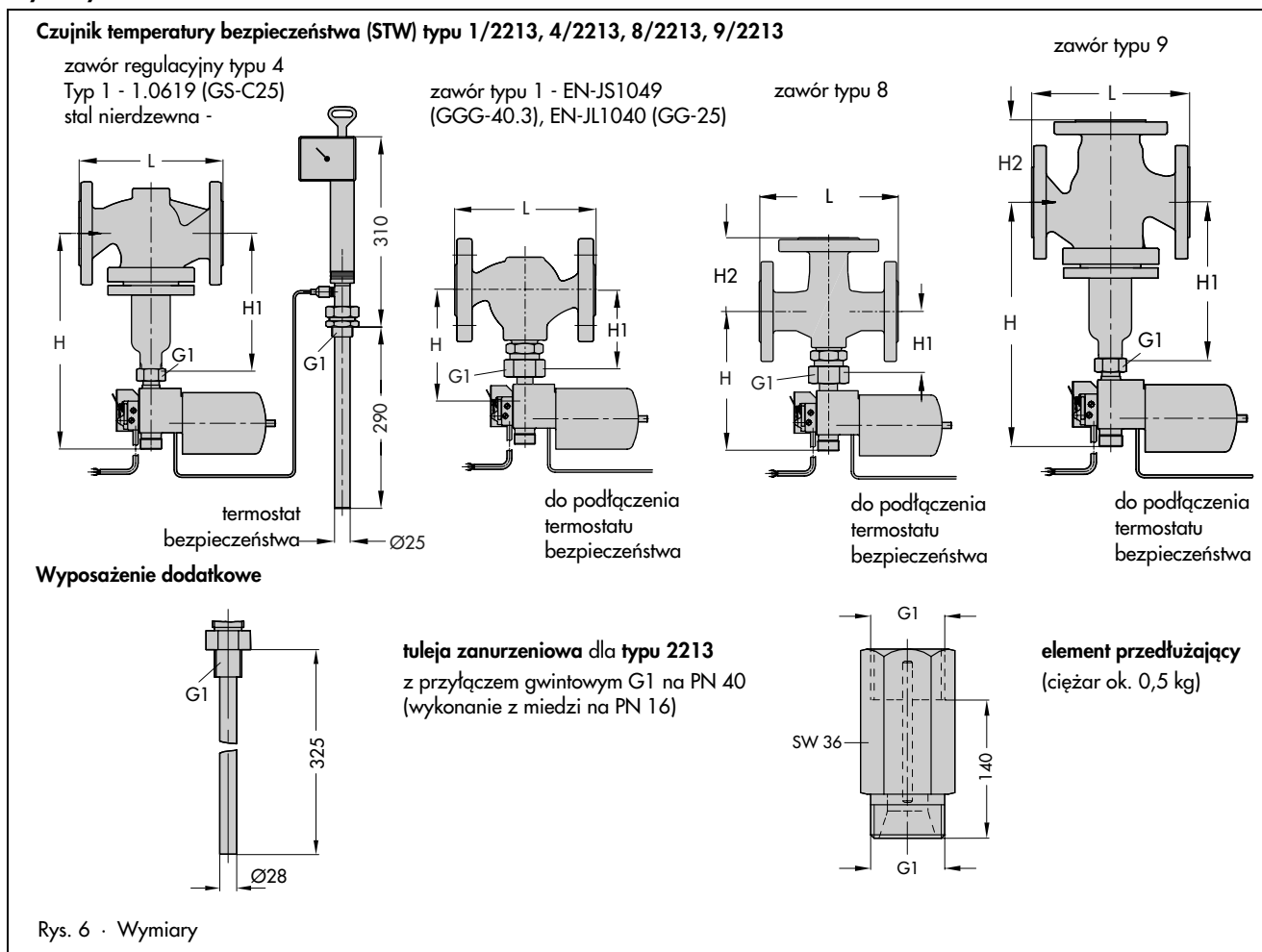
1) Typ 8: element przedłużający nie umożliwia podwyższenia max. dopuszczalnej temperatury

2) +15% dla PN 25/40

3) Typ 1, materiał korpusu zaworu 1.0619 (GS-C25) i stal nierdzewna

4) Typ 1, materiał korpusu zaworu EN-JS1049 (GGG-40.3) i EN-JL1040 (GG-25)

## Wymiary



Zmiany techniczne zastrzeżone



**SAMSON Sp. z o.o.**

AUTOMATYKA I TECHNIKA POMIAROWA  
02 - 180 Warszawa · Al. Krakowska 197  
Tel. (0 22) 57 39 777 · Fax (0 22) 57 39 776  
www.samson.com.pl

**SAMSON AG**

MESS- UND REGELTECHNIK  
D-60019 Frankfurt am Main 1  
Weismüllerstraße 3 · Postfach 10 19 01  
Tel. (0 69) 4 00 90

**T 2043 PL**