

Регуляторы температуры прямого действия

Предохранительное устройство контроля температуры (STW) с предохранительным термостатом тип 2213



Применение

Контроль температуры в системах теплоснабжения путём закрытия клапана.
 Диапазон рабочих температур от - 10 °С до + 120 °С,
 Ду 15 ...150, Ру 16 ... 40,
 максимальная температура 350 °С.

Указание

Подробную информацию о применении предохранительного устройства контроля температуры см. Т 2040.



Предохранительное устройство контроля температуры (STW) с клапаном и предохранительным термостатом тип 2213 работают без вспомогательной энергии и имеют сертификат безопасности по DIN 3440. Клапан закрывается при помощи пружины при достижении заданного значения, при разрыве соединительной трубки или негерметичности в термостате. Возврат в исходное положение и повторный пуск выполняются автоматически после того, как неисправность будет устранена или температура опустится ниже предельной величины.

Варианты исполнения

Конструкция предохранительных устройств контроля температуры включает проходной клапан тип 2111 или тип 2114, или трёхходовой клапан тип 2118, или тип 2119 и предохранительный термостат тип 2213.

Предохранительный термостат тип 2213 состоит из температурного датчика (при необходимости с погружной втулкой гильзой) с задатчиком предельного значения, соединительной трубки и рабочего блока с пружинной.

Предохранительные устройства контроля температуры (STW) (рис. 1 и 3)

Тип 2111 / 2213 ■ с проходным клапаном тип 2111 для Ду от 15 до 50 и термостатом тип 2213, без компенсации давления, с фланцевым соединением.

Тип 2114 / 2213 ■ с проходным клапаном тип 2114 для Ду от 15 до 150 и термостатом тип 2213, с компенсацией давления, с фланцевым соединением.

Тип 2118 / 2213 ■ с трёхходовым клапаном тип 2118 для Ду от 15 до 50 и термостатом тип 2213, без компенсации давления, с фланцевым соединением.

Тип 2119 / 2213 ■ с трёхходовым клапаном тип 2119 для Ду от 15 до 150 и термостатом тип 2213, с компенсацией давления¹⁾, с фланцевым соединением.

Регуляторы температуры и предохранительные устройства контроля температуры (TR / STW), (рис. 2 и 4) состоят из одного из вышеприведённых приборов тип .../2213 и типового регулирующего термостата согласно DIN 3440 тип 2231, например:

Тип 2114 / 2231 / 2213 с клапаном тип 2114 для Ду от 15 до 250, Ру от 16 до 40, с регулирующим термостатом тип 2231 и предохранительным термостатом тип 2213. У этих комбинаций приборов вместо регулирующего термостата тип 2231 может устанавливаться типовой регулирующей термостат тип 2232 - 2235 по DIN 3440.

Подробности и технические данные в соответствующих типовых листах:

Типовой лист Т 2111- с проходным клапаном тип 2111

Типовой лист Т 2121- с проходным клапаном тип 2114

Типовой лист Т 2131- с проходным клапаном тип 2118

Типовой лист Т 2133- с проходным клапаном тип 2119

¹⁾ Ду от 15 до 25 без компенсации давления

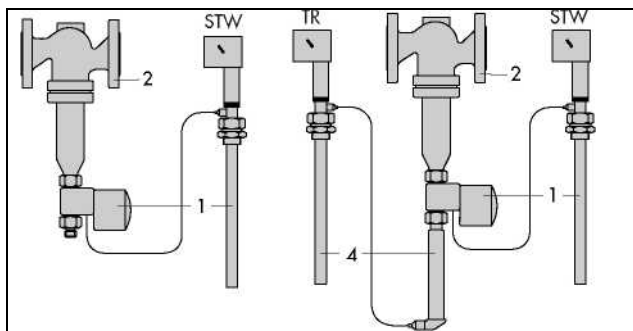


Рис. 1 предохранительное устройство контроля температуры (STW) тип 2111 / 2213 или тип 2114/ 2213

Рис 2 регулятор температуры и предохранительное устройство контроля (TR/SWT) Тип 2111 / 2231 / 2213 или Тип 2114/2213/2213

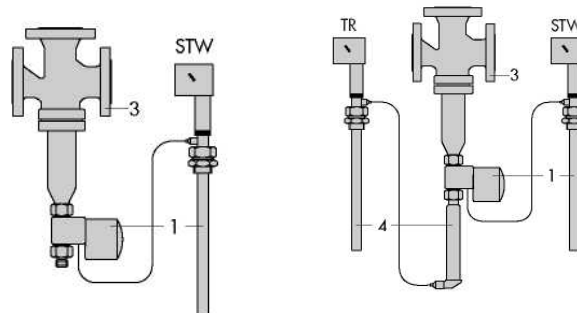


Рис. 3 предохранительное устройство контроля температуры (STW) тип 2119/2213

Рис 2 регулятор температуры и предохранительное устройство контроля (TR/SWT) Тип 2119/2231/2213

- 1 предохранительный термостат тип 2213
- 2 проходной клапан (тип 2111 или тип 2114)
- 3 трёхходовой клапан (тип 2118 или тип 2119)
- 4 регулирующий термостат тип 2231

Принцип действия (рис. 5)

Предохранительные устройства контроля температуры (STW) работают на основе расширения жидкости. Температурный датчик (12), соединительная трубка (9) и рабочий блок (8) заполнены жидкостью. В зависимости от температуры изменяется объём жидкости в датчике (12) и перемещает поршень в рабочем блоке (8) и, тем самым, через штифт (7) рабочего блока, шток (5) с конусом (3). Предельное значение температуры устанавливается при помощи ключа (10) по шкале (11). При достижении предельного значения температуры термостат закрывает соответствующий клапан. Возврат в исходное положение выполняется автоматически после того, как температура опустится примерно на 5 °C ниже установленного предельного значения.

При разрыве соединительной трубки или негерметичности датчика срабатывает пружинный аккумулятор, размещённый в рабочем блоке. При помощи штифта (7) он перемещает шток (5) с конусом (3), закрывает и блокирует клапан.

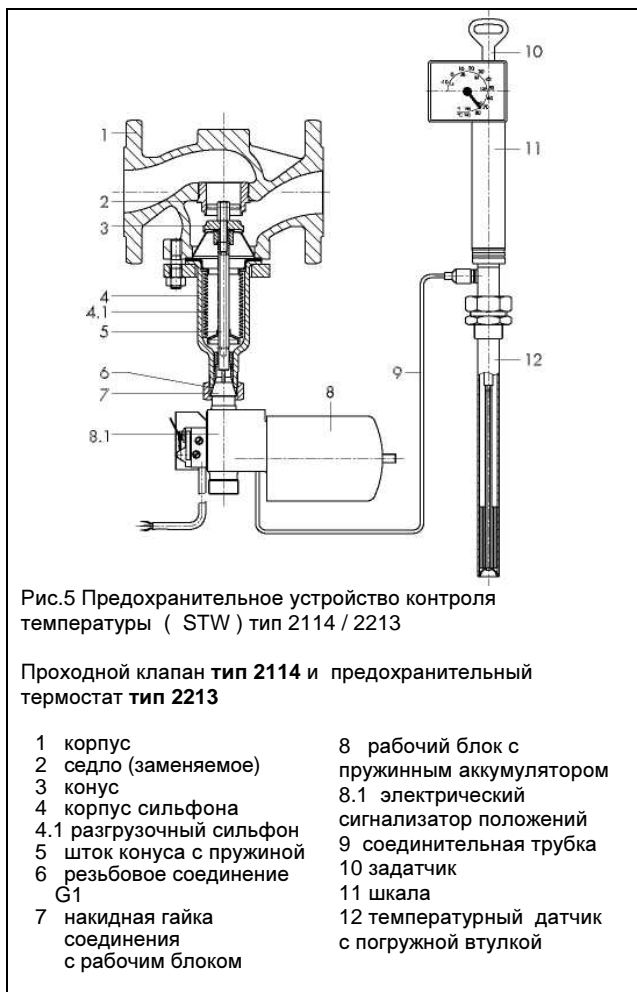


Рис.5 Предохранительное устройство контроля температуры (STW) тип 2114 / 2213

Проходной клапан тип 2114 и предохранительный термостат тип 2213

- | | |
|--|---|
| 1 корпус | 8 рабочий блок с пружинным аккумулятором |
| 2 седло (заменяемое) | 8.1 электрический сигнализатор положения |
| 3 конус | 9 соединительная трубка |
| 4 корпус сильфона | 10 задатчик |
| 4.1 разгрузочный сильфон | 11 шкала |
| 5 шток конуса с пружиной | 12 температурный датчик с погружной втулкой |
| 6 резьбовое соединение G1 | |
| 7 накидная гайка соединения с рабочим блоком | |

Монтаж

•Клапан

Клапаны монтируются на горизонтальных участках трубопроводов, направление потока должно быть по стрелке на корпусе. Привод должен быть направлен вниз.

• Температурный датчик

Положение установки температурного датчика произвольное, однако он должен быть погружён на всю длину в регулируемую среду. Монтаж в местах, подверженных перегреву и застою, не допускается.

При комбинации предохранительного устройства тип 2213 с одним из регулирующих термостатов тип 2231 ... 2235 минимальная разница между критической величиной и заданной величиной температуры должна составлять 15 °C.

• Капиллярная трубка

При прокладке капиллярной трубки необходимо исключить возможность механических повреждений и резких колебаний температуры (температура окруж. среды около 20 °C). Минимальный допустимый радиус изгиба 50 мм.

В местах стыка допускается сочетание только однородных материалов, например, теплообменник из коррозионно-стойкой стали с погружными втулками из коррозионно-стойкой стали WN 1.4571.

Монтаж по нормам немецкого Объединения технического надзора (VdTUV):

Перед клапаном рекомендуется монтировать грязеуловитель (например, тип 2 NI по типовому листу T 1015). Следует использовать защитные гильзы только SAMSON.

Регистрационные номера приборов, прошедших испытание по DIN 3440

Сертификат проведённых испытаний монтажных элементов предохранительного термостата тип 2213 (STW) с клапанами тип 2221, тип 2114, тип 2118 и тип 2119, а также регулирующих термостатов тип 2231, тип 2232, тип 2233, тип 2234 и тип 2235 предоставляется по запросу.

Комплектующие

Удлинительная насадка для защиты рабочего блока от высоких температур ¹⁾ из:

- латуни
- хромоникелевой стали или
- хромоникелевой стали с уплотнением для воды или масла

Погружная втулка с резьбовым соединением G1 из:

- бронзы Pw 40 или
- стали CrNiMo Pw 40.

Специальное исполнение

- Электрический сигнализатор для передачи информации о состоянии клапана. В сигнализаторе имеется микропереключатель (максимальная нагрузка: 230 В, 10 А при омической нагрузке), который сигнализирует превышение предельного значения температуры или неисправности датчика (капиллярной трубки)
- Специальное K_{vs} (сниженное) для типа 2111 или 2114/2213.
- Капиллярная трубка 5, 10 или 15 м из стали CrNiMo / из меди в пластиковой оболочке.

¹⁾ Тип 2118: удлинительная насадка не позволяет повышать максимально допустимую температуру

Таблица 1- Технические данные

Клапан															
Условный диаметр	Ду	15	20	25	32	40	50	65	80	100	125	150	200 ¹⁾	250 ¹⁾	
Тип 2111	Подробные сведения о техническ. данных клапанов и термостатов приводятся в типовых листах.	См. типовой лист 2111							-						
Тип 2114		См. типовой лист 2121							-						
Тип 2118		См. типовой лист 2131							-						
Тип 2119		См. типовой лист 2133							-						
Предохранительный термостат тип 2213 для STW															
Диапазон уставок предельного значения		от 0 до 100 °С или от 20 до 120 °С													
Допустимый диапазон температуры окружающей среды на задатчике		От - 40 до + 80 °С													
Допустимая температура на датчике		100 °С выше установленного заданного значения													
Допустимое давление на датчике															
с погружной втулкой G1		Ру 40 (исполнение из меди, Ру 16)													
без погружной втулки		Ру 10													
Длина соединительной трубки		3 м													

1) только тип 2114: по запросу

Таблица 2- Материалы по DIN EN

Предохранительный термостат тип 2213 для STW				
		Нормальное исполнение		Специальное исполнение
Рабочий блок				латунь, никелированная
Датчик		бронза, никелированная		-
Соединительная трубка		медь, никелированная		медь, в пластиковой оболочке Коррозионностойкая сталь WN 1.4571
Погружная втулка с направляющим щитком				
G1	погружная трубка	бронза, никелированная		медь, никелированная Коррозионностойкая сталь WN 1.4571
	резьбовой ниппель	латунь, никелированная		

Текст заказа

Предохранительное устройство контроля температуры (STW)

Тип 2111 / 2213, тип 2114 / 2213, тип 2118 / 2213 или тип 2119 / 2213

Ру..., Ду...

Значение K_{vs} ...

Материал корпуса ...

С предохранительным термостатом тип 2213

Диапазон предельного значения ... °С

Комплекующие, если требуется ...

Регулятор температуры с предохранительным устройством контроля температуры (TR + STW)

Тип 2111 / 2231 / 2213, тип 2114 / 2231 / 2213, тип 2118 / 2231 / 2213 или тип 2119 / 2231 / 2213 Ру..., Ду... Значение K_{vs} ...

Материал корпуса ...

С термостатом тип 2231 с соединительной трубкой ... м, Диапазон предельного значения ... °С

и

с предохранительным термостатом тип 2213 с соединительной трубкой ... м, Диапазон предельного значения ... °С

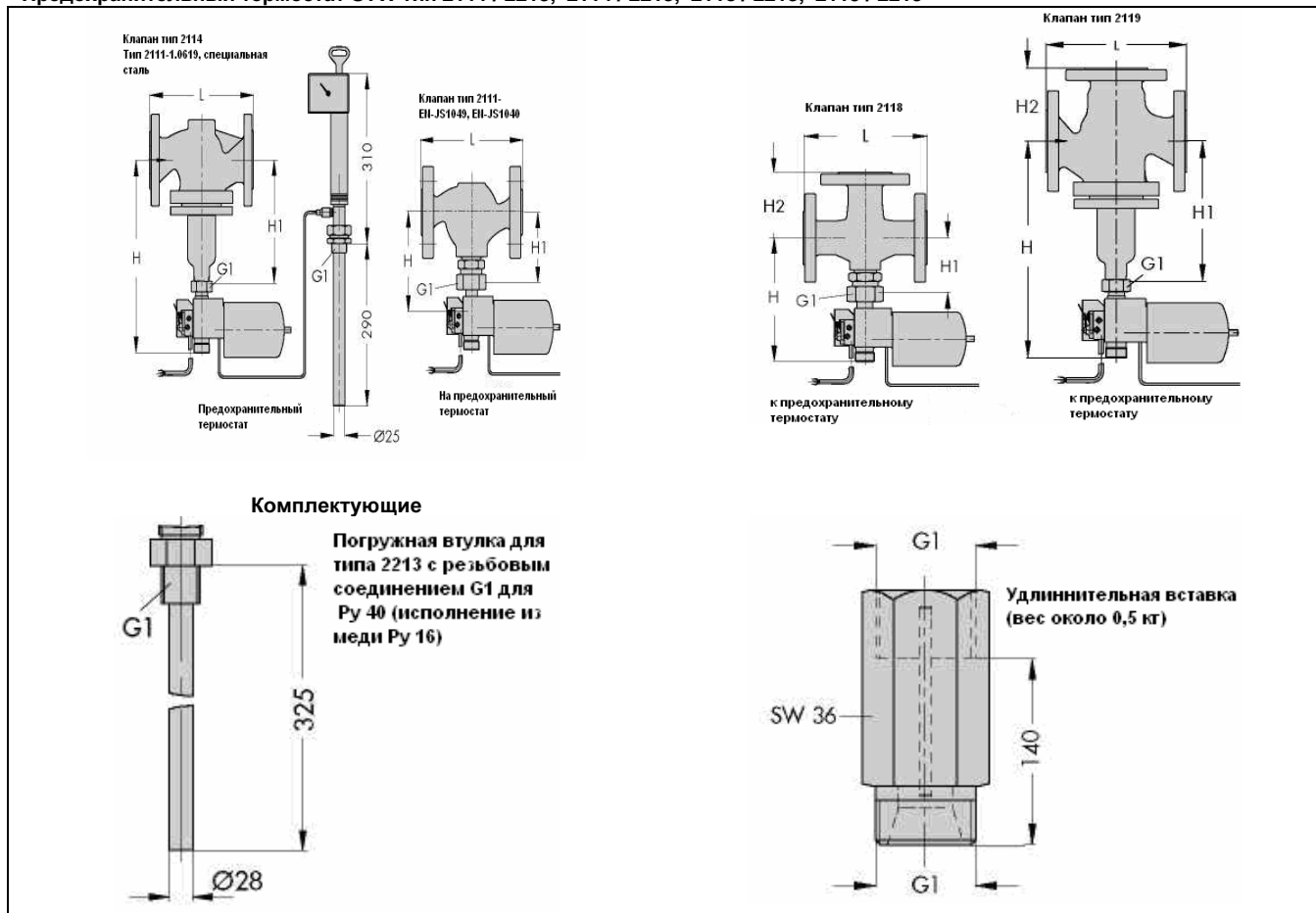
Комплекующие, если требуется ... Специальное исполнение, если требуется

Таблица 3 Масса и размеры

Условный диаметр Ду	15	20	25	32	40	50	15	20	25	65	80	100	125	150	
Клапан	Тип 2114			Тип 2111 (2114)			Тип 2111			Тип 2114					
Монтажная длина	130	150	160	180	200	230	130	150	160	290	310	350	400	480	
H1 с удлиняющей вставкой	225			225 ³⁾ / 152 ⁴⁾ / (225)			225 ³⁾ / 82 ⁴⁾			300	355	460	590		
H1 без удлиняющей вставки	365			365 ³⁾ / - ⁴⁾ / (365)			365 ³⁾ / - ⁴⁾			440	495	600	730		
Вес (корпус Ру 16) ³⁾ кг	5	5,5	6,6	13	13,5	16	4	4,5	5,5	27	32	40	70	113	
Клапан	Тип 2119			Тип 2118 / 2119			Тип 2118			Тип 2119					
Монтажная длина	130	150	160	180	200	230	130	150	160	290	310	350	400	480	
H2	70	80	85	100	105	120	70	80	85	130	140	150	200	210	
H2 с удлиняющей вставкой	235			88 / 245			78			320	355	395	500		
H2 без удлиняющей вставки	375			- / 385			-			460	495	535	640		
Вес (корпус Ру 16) ²⁾ кг	6	7	8,5	12,5 / 15	14,5 / 17	17 / 19	5	6,5	8	32	50	71	По запросу		
Общая высота	STW ... / 2213						H = H1 = 125								
	TR / STW						H = H1 = 415								
Предохранительный термостат тип 2213															
Вес Термостат кг							5								
Погружная гильза							0,5								

- 1) Тип 2118: удлинительная насадка не позволяет повышать максимально допустимую температуру
- 2) + 15 % для Ру 25 / 40
- 3) Тип 2111, материал клапана 1.0619 и специальная сталь
- 4) Тип 2111, материал клапана EN-JS1049 и EN-JL-1040

Предохранительный термостат STW тип 2111 / 2213, 2114 / 2213, 2118 / 2213, 2119 / 2213



С правом на технические изменения



Samson AG • MESS- UND REGELTECHNIK
 Weismüllerstraße 3 • D-60314 Frankfurt am Main • Germany
 Phone: +49 69 4009-0 • Fax: +49 69 4009-1507
 Internet: <http://www.samson.de>