

Regolatori di temperatura autoazionati

Limitatori di sicurezza (STB) con termostato di sicurezza Tipo 2212



Applicazione

Limitazioni di sicurezza dell'alimentazione di generatori o scambiatori di calore tramite la chiusura della valvola. Limitazione di pressione aggiuntiva per versioni con limitatore di pressione (DE) o elettromagnete.

Per finecorsa 10 ÷ 170 °C · per valvole DN 15 ÷ DN 150 · PN 16 ÷ PN 40 · max. 350 °C

Nota

Sono fornibili dispositivi omologati per impianti secondo DIN 4753.

Per ulteriori informazioni sull'applicazione di limitatori di sicurezza fare riferimento al Foglio tecnico T 2040.



I limitatori di sicurezza (STB) con valvola e termostati di sicurezza Tipo 2212 funzionano in modo autoazionati e sono indicati per la sicurezza ampliata secondo DIN 3440. La valvola è chiusa e bloccata da un meccanismo di molle nel caso in cui la temperatura raggiunga un valore limite, il capillare si rompa, o in presenza di perdite nel sensibile. Reset e riattivazione dei limitatori sono possibili, una volta rimosso il problema, mediante una leva appropriata e nel caso in cui la temperatura sia inferiore al valore limite.

Versione

Termostato di sicurezza Tipo 2212 costituito dal sensibile (solo con pozzetto), capillare ed un corpo di lavoro con molla e taratore del valore limite.

Tipo 2111/2212 · con valvola a globo Tipo 2111 per DN 15 ÷ 50 e termostato Tipo 2212 · non equilibrato · con flange

Tipo 2114/2212 · con valvola a globo Tipo 2114 per DN 15 ÷ 150 e termostato Tipo 2212 · equilibrato · con flange

Tipo 2118/2212 · con valvola a tre vie Tipo 2118 per DN 15 ÷ 50 e termostato Tipo 2212 · non equilibrato · con flange

Tipo 2119/2212 · con valvola a tre vie Tipo 2119 per DN 15 ÷ 150 e termostato Tipo 2212 · equilibrato¹⁾ · con flange

Termoregolatori e limitatori di sicurezza (TR/STB) secondo fig.2 sono costituiti da uno dei dispositivi sopra indicati Tipo ... /2212 ed un termostato di regolazione Tipo 2231 omologato, per esempio:

Tipo 2114/2231/2212 · con valvola Tipo 2114 · termostato di regolazione Tipo 2231 e termostato di sicurezza Tipo 2212.

Versioni speciali

In opzione con trasmettitore di segnale elettrico (7) che indica lo stato d'esercizio e/o elettromagnete (6) per il collegamento ad un circuito di sicurezza (fig.5) o pressostato Tipo 2401 per campi 1÷10 bar

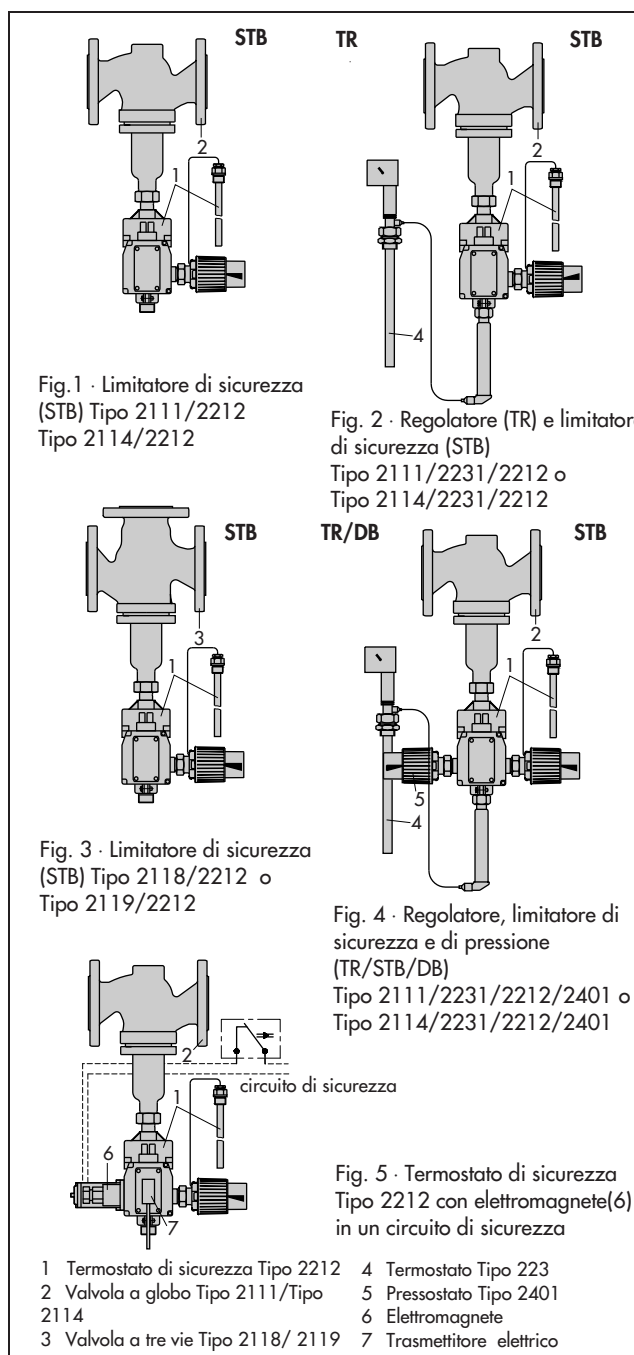
Termoregolatore, limitatore di sicurezza e limitatore di pressione (TR/STB/DB) secondo fig. 4 sono costituiti da uno dei dispositivi sopra indicati ed un pressostato Tipo 2401.

E' possibile sostituire il termostato di regolazione Tipo 2231 con un termostato di regolazione omologato Tipo 2232 ÷ 2235 .

Per maggiori informazioni su valvole e termostati vedere:

- Foglio tecnico T 2111 - con valvola a due vie Tipo 2111
- Foglio tecnico T 2121 - con valvola a due vie Tipo 2114
- Foglio tecnico T 2131 - con valvola a tre vie Tipo 2118
- Foglio tecnico T 2133 - con valvola a tre vie Tipo 2119

¹⁾ DN 15 ÷ 25 non equilibrati



Funzionamento (vedi fig. 6)

I limitatori di sicurezza (STB) sono dotati di un sensibile che funziona secondo il principio di assorbimento.

La temperatura del fluido di processo genera nel sensibile (9) una pressione corrispondente al valore reale. Mediante il capillare (10) questa pressione viene trasmessa su un soffiutto e trasformata - in funzione del valore limite (12) - in una forza di posizionamento.

Nel caso in cui il valore reale della temperatura supera il valore limite tarato scatta il meccanismo delle molle nel corpo di lavoro (9). Questo meccanismo sposta l'astina della molla (8) e l'asta dell'otturatore collegata chiudendo e bloccando la valvola.

Se la temperatura rimane inferiore al valore limite e l'errore è stato rimosso, è possibile sbloccare e riattivare il limitatore mediante una leva appropriata.

Valvola Tipo 2114

- 1 Corpo valvola
- 2 Sedglio (sostituibile)
- 3 Otturatore
- 4 Custodia soffiutto
- 4.1 Soffiutto metallico
- 5 Asta otturatore con molla

Termostato di sicurezza

- 6 Astina della molla
- 7 Ghiera G1
- 8 Corpo di lavoro con molla
- 9 Sensibile con pozzetto
- 10 Capillare
- 11 Tipo 2212 taratura valore limite
- 12 Attacco per termostato di regolazione

Installazione

• Valvola

Le valvole devono essere montate su tubazioni orizzontali. L'attacco del termostato deve essere orientato verso il basso. La direzione della portata deve corrispondere alla freccia indicata sul corpo della valvola.

• Capillare

Il capillare deve essere disposto in modo che il campo della temperatura ambiente max. ammessa non venga superato, che non si verifichino oscillazioni di temperatura nè danni meccanici. Il raggio min. di curvatura è di 50 mm.

• Sensibile

Il sensibile può essere installato in qualsiasi posizione. Deve essere immerso nel fluido da regolare per tutta la sua lunghezza attiva. Il luogo d'installazione deve essere scelto in modo che non si verifichino nè surriscaldamenti nè notevoli tempi morti.

E' ammessa solo la combinazione di materiali simili, p.es. scambiatori di calore in acciaio inox. con pozzetti in acciaio inox. 1.4571.

Disposizioni di montaggio particolari secondo VdTÜV:

Montare l'elemento di regolazione solo in combinazione con un filtro di regolazione

(p. es. Tipo 2NI secondo Foglio tecnico T 1015).

Installare solo guaine originali SAMSON.

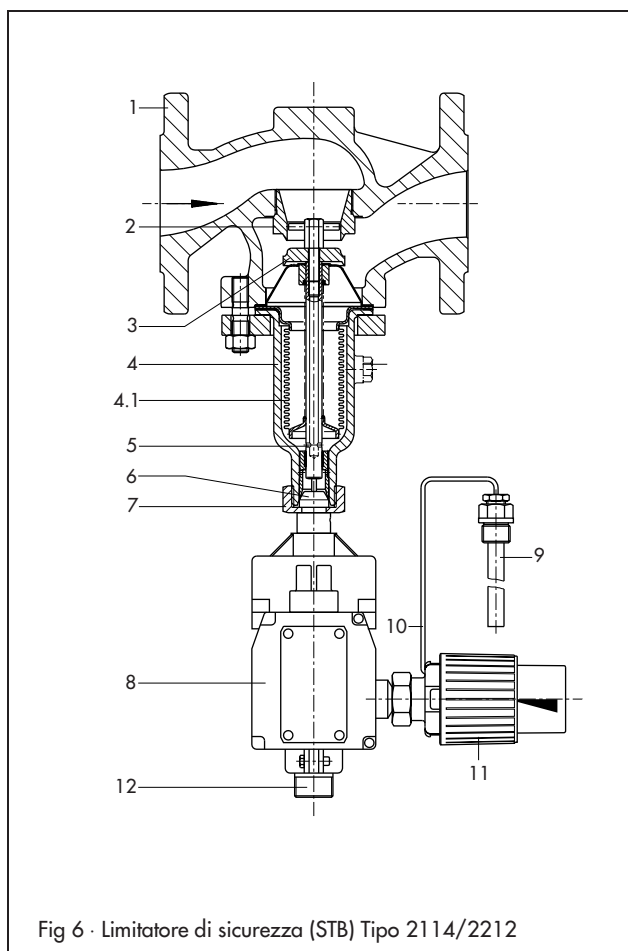


Fig 6 · Limitatore di sicurezza (STB) Tipo 2114/2212

Accessori

– **Prolunga** per proteggere il dispositivo da temperature eccessivamente alte¹⁾ (vedi indicazioni nel Foglio Tipo corrispondente).

– **Elemento intermedio** in ottone o acciaio CrNi

– **Pozzetto** in acciaio CrNiMo

Versione speciale

– E' possibile montare sull'attacco del termostato (8) un elettromagnete e/o un trasmettitore di segnale elettrico per la trasmissione remota dello stato d'impianto.

– Valore Kvs speciale (ridotto) per Tipo 2114/2212, Tipo 2111/2212

– Campo valore limite 100 ÷ 170 °C

– Con pressostato Tipo 2401

– Capillare 10/15 m ed in acciaio CrNiMo

Numero di registrazione degli strumenti omologati secondo DIN 3440 :

A richiesta si può ricevere il contrassegno di omologazione di valvola Tipo 2111, Tipo 2114, Tipo 2118 e Tipo 2119 con termostato di sicurezza Tipo 2212, termostato di regolazione Tipo 2231, Tipo 2232, Tipo 2233, Tipo 2234 e Tipo 2235 e pressostato Tipo 2401.

¹⁾ Tipo 2118: L'applicazione di una prolunga non permette in questo caso di aumentare la temperatura max. ammessa.

Tabella 1 · Dati tecnici · Pressioni in bar (pressione assoluta)

Valvole													
Attacco	DN	15	20	25	32	40	50	65	80	100	125	150	
Tipo 2111	Per maggiori informazioni sui dati tecnici di valvole e termostati di regolazione fare riferimento ai Fogli Tipo indicati!	vedere T 2111						-					
Tipo 2114		vedere T 2121											
Tipo 2118		vedere T 2131						-					
Tipo 2119		vedere T 2133											
Pressione nominale		PN 16 ÷ PN 40											
Termostato di sicurezza Tipo 2212 per STB		Grandezza 50						Grandezza 150					
Campo di taratura del valore limite		10 ÷ 95 · 20 ÷ 120°C · 30 ÷ 170 °C											
Temperatura ambiente max. ammessa con elettromagnete		-20 ÷ +80 °C -20 ÷ +60 °C											
Temperatura max ammessa sul sensibile		max. 20 °C oltre il valore di set point tarato											
Lunghezza capillare		5 m (versione speciale in 10m e 15m)											
Pressione max. sul sensibile con pozzetto G ¹ / ₂		PN 40											
Commutazione secondo 3440		500											
Elettromagnete		Alimentazione: 230 V~ +5/-10%, 50 Hz o 24 V-											
Protezione		IP 54											
Consumo		31 VA (100% ED)											
Segnalatore elettrico		carico: 230 V~, 10 A per carico a resistenza ohmica											

¹⁾ solo Tipo 4, a richiesta; STB non previsto.

Tabella 2 · Materiali · Nr. materiale secondo DIN EN

Termostato di sicurezza Tipo 2212 per STB		
	Versione standard	Versione speciale
Corpo di lavoro	GD AlSi 12 (230) · attacco 1.4104	-
Sensibile	solo con guaina e deflettore di lamiera	
Pozzetto	Rame SF-Cu F20	Acciaio inox. 1.4571
Capillare	Rame SF-Cu F20	-

Testo per l'ordinazione
Limitatore di sicurezza Tipo .../2212

PN ..., DN ...

Valore K_{VS} ..., materiale corpo ...

con **termostato di sicurezza Tipo 2212**, range valore limite ... °C
valore limite tarato su ... °C (standard 90 o 110 °C)

A richiesta, versioni speciali, accessori

**Termoregolatore con limitatore di sicurezza
Tipo .../2231/2212**

PN ..., DN ..., valore K_{VS} ...

materiale corpo...

con **termostato Tipo 2231**, capillare ... m
campo di set point ... °C

e

termostato di sicurezza Tipo 2212, capillare... m
range valore limite ... °C, valore limite tarato su ... °C
(standard 90 o 110 °C)

A richiesta versioni speciali, accessori

Tabella 3 - Dimensioni in mm e pesi

Attacco	DN	15	20	25	32	40	50	15	20	25	65	80	100	125	150
Valvola		Tipo 2114			Tipo 2111/ 2114			Tipo 2111			Tipo 2114				
Scartamento L		130	150	160	180	200	230	130	150	160	290	310	350	400	480
H1 senza _____		225			225 ⁴⁾ /152 ⁵⁾ /(225)			225 ⁴⁾ /82 ⁵⁾			300	355	460	590	
con _____ prolunga		365			365 ⁴⁾ / - ⁵⁾ /(365)			365 ⁴⁾ / - ⁵⁾			440	495	600	730	
Peso (corpo PN 16) ³⁾ ca. kg		5	5,5	6,5	13	13,5	16	4	4,5	5,5	27	32	40	70	113
Valvola		Tipo 2119			Tipo 2118/2119			Tipo 2118			Tipo 2119				
Scartamento L		130	150	160	180	200	230	130	150	160	290	310	350	400	480
H2		70	80	85	100	105	120	70	80	85	130	140	150	200	210
H1 senza _____		235			88/245			78			320	355	395	500	
con _____ prolunga ¹⁾		375			- /385			-			460	495	535	640	
Peso (corpo PN 16) ²⁾ ca. kg		6	7	8,5	12,5/ 5	14,5/ 7	17/ 19	5	6,5	8	32	50	71	a richiesta	
Altezza H	STB Tipo .../2212							H = H1 + 255							
	TR/STB							H = H1 + 515							
Termostato di sicurezza Tipo 2212															
Peso ca. kg		3,5													

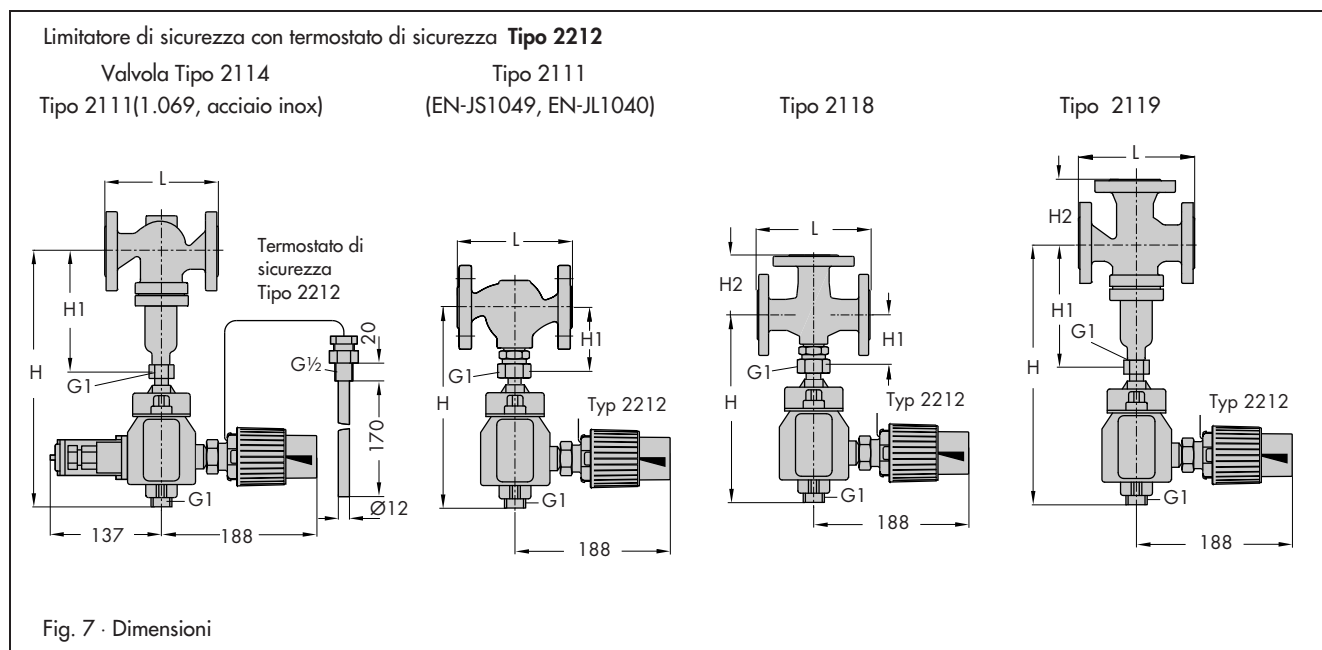
1) Tipo 2118: una prolunga non permette di aumentare la temperatura max. ammessa

2) +15% per PN 25/40

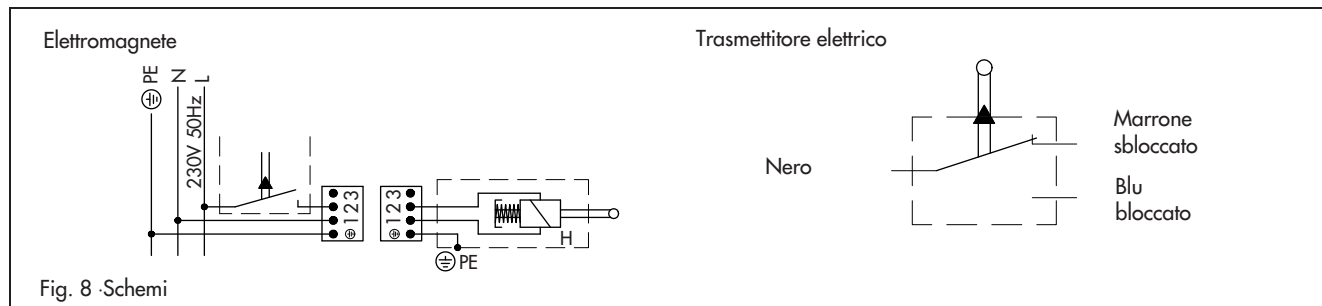
3) Tipo 2111, materiale valvola 1.069 e acciaio inox

4) Tipo 2111, materiale valvola EN-JS1049 e EN-JL-1040

Dimensioni



Commutatori elettrici



Ci riserviamo il diritto di modifica



SAMSON Srl.
Via Figino 109 · 20016 Pero (Mi)
Tel: +39 02.33.91.11.59 · Fax: +39 02.38.10.30.85
Internet: <http://www.samson.it>

T 2046 IT