

Limitatori della temperatura di ritorno

Tipo 3 D

Tipo 4 D/4 E

Applicazione

Limitatori della temperatura di ritorno per impianti di teleriscaldamento e di riscaldamento · Set point $+10\text{ °C} \div +70\text{ °C}$ · Valvole **G 3/8** \div **G 1** · Pressione nominale **PN 25/PN 16** per acqua con temperatura max. **120 °C**
La valvola chiude per aumento della temperatura

I limitatori della temperatura di ritorno sono costituiti da una valvola con seggio singolo e da un termostato integrato con otturatore, molla di sicurezza per la sovratemperatura e set point.

Valvola a seggio singolo con tenuta perfetta.

Ingresso: raccordo con attacchi filettati o a saldare

Uscita: interni filettati · Opzione: raccordi su entrambi i lati e raccordi con attacchi filettati o a saldare (non per Tipo 4 E).

Indicato soprattutto per il teleriscaldamento.

Caratteristiche:

- Regolatore P a bassa manutenzione autoazionato, con sensore di temperatura integrato.
- Ampio set point e comoda taratura, a richiesta è possibile limitare il set point su valori min. e max..
- Taratura della temperatura su set point fisso mediante piombatura.
- Per acqua e altri liquidi, a condizione che non corrodino con gli altri materiali.

Versioni

Tipo 3 D (2043) · Limitatore della temperatura di ritorno con valvola a 2 vie G 1/2, G 3/4 e G 1 (PN 16) e termostato per set point $20\text{ °C} \div 70\text{ °C}$ (fig. 1) · PN 25

Tipo 4 D (2044) · Limitatore della temperatura di ritorno con valvola a 2 vie G 3/8 e G 1/2 e termostato per set point $10\text{ °C} \div 60\text{ °C}$ · PN 16

Tipo 4 E (2044) · Limitatore della temperatura di ritorno come Tipo 4 D, ma con valvola ad angolo;
Uscita: interni filettati (fig. 2) · PN 16

Funzionamento

I limitatori della temperatura di ritorno funzionano secondo il principio dell'espansione del liquido.

Il corpo del termostato e il pozzetto (4) con l'otturatore (5) si spostano, quando il volume del liquido d'espansione nel termostato cambia in funzione della temperatura. Il set point è tarabile con la manopola a gradini (1). Durante la taratura vengono spostati il termostato (3), il pozzetto e l'otturatore (5).

Se la temperatura del fluido di riscaldamento scende al di sotto del set point impostato, la valvola apre. La posizione dell'otturatore determina la portata attraverso la superficie libera tra seggio (6) e otturatore (5).



Fig. 1 · Tipo 3 D



Fig. 2 · Tipo 4 E

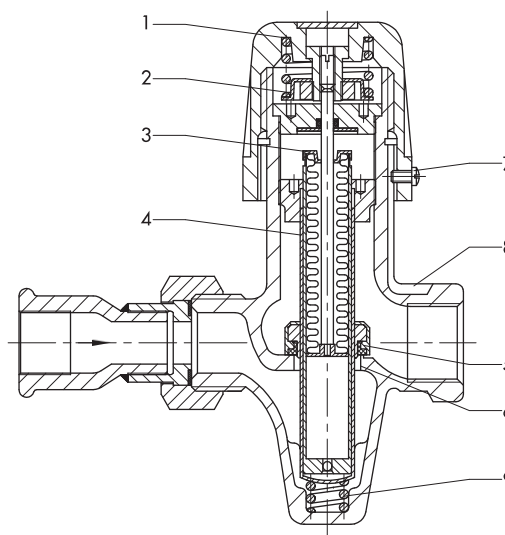


Fig. 3 · Tipo 3 D

- | | | | |
|---|---|---|--------------------------|
| 1 | Manopola a gradini per la taratura di set point | 5 | Otturatore |
| 2 | Molla di sicurezza per sovratemperatura | 6 | Seggio |
| 3 | Termostato con soffiello | 7 | Vite di fermo |
| 4 | Pozzetto | 8 | Scanalatura di marcatura |
| | | 9 | Molla di reset |

Tabella 1 · Dati tecnici · Pressioni in bar (pressione assoluta)

Tipo	3 D			4 D/4 E	
	G 1/2	G 3/4	G 1	G 3/8	G 1/2
Attacchi	G 1/2	G 3/4	G 1	G 3/8	G 1/2
K _{vs}	1,2	1,6	2	0,6	0,8
Pressione differenz. max	6 bar			4 bar	
Set point ¹⁾	20 ± 70 °C			10 ± 60 °C	
Temperatura max.	120 °C				
Pressione d'esercizio max	25 bar			16 bar	

¹⁾ Opzione: Limitazione della temperatura su un valore min. o max. entro i limiti del set point · Taratura della temperatura su un valore fisso di set point, eventualmente mediante piombatura.

Tabella 2 · Materiali · nr. di materiale secondo DIN EN

Corpo	CC754S
Seggio	CC754S
Otturatore	CW509 (ottone) con tenuta morbida in EPDM
Termostato	CW509 (ottone)
Manopola a gradini	Plastica

Installazione

- È possibile qualsiasi posizione d'installazione,
- Prevalentemente in tubazioni orizzontali, con manopola a gradini verticale rivolta verso l'alto,
- Direzione del flusso a seconda della freccia stampigliata sul corpo.

Diagramma della portata per acqua

I valori indicati nel diagramma sono validi per la valvola completamente aperta.

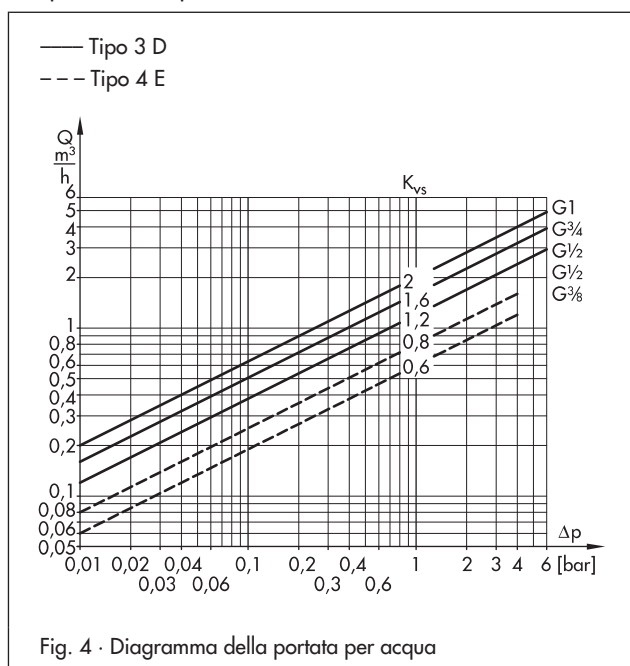
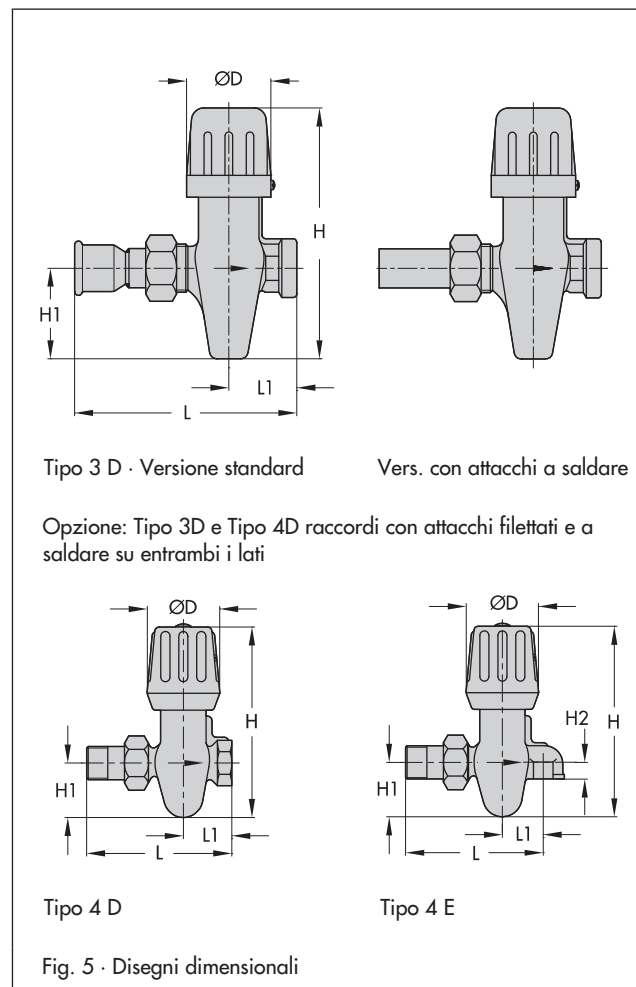


Tabella 3 · dimensione in mm e peso

Tipo	3 D			4 D		4 E	
	G 1/2	G 3/4	G 1	G 3/8	G 1/2	G 3/8	G 1/2
Attacchi	G 1/2	G 3/4	G 1	G 3/8	G 1/2	G 3/8	G 1/2
L attacco filettato	112	144	151	98		95	
L attacco a saldare	140	140	150	115		110	
L1	45			33		27	
H max.	150			127			
H1	60			35			
H2	-			-		15	
∅ D	61			48			
Peso ca. in kg	1,3	1,4	1,5	0,75			



Testo per l'ordinazione

Limitatore della temperatura di ritorno Tipo ...
Attacchi G ...
Eventualmente versione speciale

Ci riserviamo il diritto di modifica.



SAMSON Srl
Via Figino 109 · I-20016 Pero (Mi)
Tel: +39 02 33911159 · Fax: +39 02 38103085
Internet: <http://www.samson.it>

T 2080 IT