

Регуляторы температуры прямого действия

Ограничитель температуры для обратного трубопровода

Тип 3 D Тип 4 D / 4 E



Применение

Ограничение температуры в обратном трубопроводе в системах теплоснабжения и отопительных системах.

- Диапазон задаваемых значений температур **+ 10 °С до + 70 °С** • Ду **G 3/8 до G 1** • Ру **25 / Ру 16** • для воды до макс. **120 °С**

Клапан закрывается при повышении температуры

Коэффициенты условной пропускной способности

Cv (в US. галлон / мин) = 1.17 Kvs (в м³ / час)

Kvs (в м³ / час) = 0.86 Cv (в US. галлон/мин)

Ограничители температуры в обратном трубопроводе состоят из клапана с седлом и встроенного термостата с конусом, пружины предохранителя перегрева и датчика.

Герметично закрывающийся односедельный клапан • Вход: с резьбовым подключением или под сварку • Выход: внутренняя резьба. По запросу также резьбовые соединения с обоих концов или штуцера под приварку (кроме тип 4E).

Предназначен для систем теплоснабжения.

Характерные особенности:

- П-регулятор прямого действия со встроенным температурным датчиком, не требующий технического обслуживания
- Широкий диапазон и удобная установка задаваемых значений. По запросу покупателя ограничение на минимальном или максимальном значениях
- Установка определенной температуры с опломбированием
- Для воды и других жидких сред, которые не вызывают коррозии применяемых материалов

Конструкции

Тип 3 D (2043) ■ Ограничитель температуры для монтажа в обратном трубопроводе с проходным клапаном G 1/2, G 3/4 и G 1; Ру 16 и термостатом на диапазон задаваемых значений от + 20 °С до + 70 °С (рис. 1) Ру 25

Тип 4 D (2044) ■ Ограничитель температуры для монтажа в обратном трубопроводе с проходным клапаном G 3/8 и G 1/2 и термостатом на диапазон задаваемых значений от + 10 °С до + 60 °С ■ Ру 16

Тип 4 E (2044) ■ Ограничитель температуры для монтажа в обратном трубопроводе аналогичен типу 4 D, только с угловым клапаном. Выход: внутренняя резьба (рис. 2) Ру 16

Принцип действия

Работа ограничителей температуры основана на принципе расширения жидкости.

Объем жидкости в термостате (3) зависит от температуры. Вследствие этого происходит перемещение корпуса термостата и погружной гильзы (4) с конусом клапана (5). Заданное значение устанавливается на крышке со шкалой (1). При установке происходит смещение термостата (3), погружной гильзы и конуса клапана (5).

Положение конуса определяет величину потока через свободное сечение, образованное плунжерной парой (5)-(6).



Рис. 1 - Тип 3 D

Рис. 2 - Тип 4 E

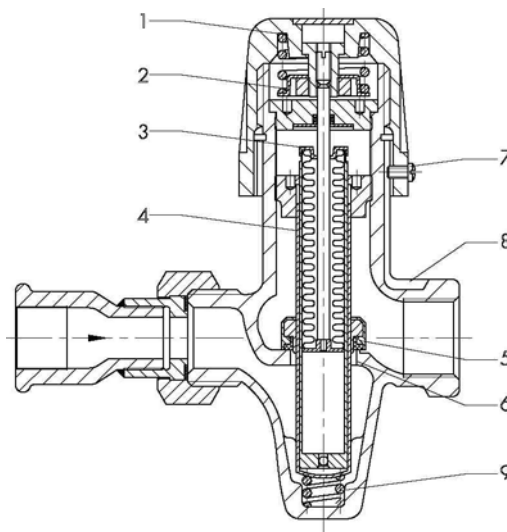


Рис. 3 - Тип 3 D

- | | | | |
|---|-------------------------------------|---|----------------------|
| 1 | Задатчик-крышка со шкалой | 5 | Конус клапана |
| 2 | Пружина предохранителя перегрева | 6 | Седло |
| 3 | Термостат с металлическим сильфоном | 7 | Упорный винт |
| 4 | Погружная гильза | 8 | Маркировочная полоса |
| | | 9 | Возвратная пружина |

Таблица 1 · Технические характеристики ·

Давление избыточное в бар

Тип	3 D			4 D / 4 E	
	G 1/2	G 3/4	G 1	G 3/8	G 1/2
Размер подключения	G 1/2	G 3/4	G 1	G 3/8	G 1/2
Значение K_{vs}	1,2	1,6	2	0,6	0,8
Макс. допустимый перепад давления	6 бар			4 бар	
Диапазон установки ¹⁾	+ 20 до +70 °C			+ 10 до + 60 °C	
Макс. доп. температура	+ 120 °C				
Макс. доп. рабочее давление	25 бар			16 бар	

¹⁾ По запросу: ограничение минимальной или максимальной температуры в пределах диапазона заданных значений. Установка заданного значения температуры (при необходимости с пломбированием).

Таблица 2 · Материалы по DIN EN

Корпус	CC754S (латунь)
седло	CC754S (латунь)
конус	CW509 (латунь) с эластичным EPDM-уплотнением
термостат	CW509 (латунь)
Крышка со шкалой	пластик

Монтаж

- монтажное положение – любое
- предпочтителен монтаж на горизонтальных участках трубопровода, так чтобы крышка со шкалой располагалась вертикально находилась вверх
- направление потока по стрелке на корпусе

Диаграмма расхода воды

Приведенные на диаграмме значения относятся к полностью открытому клапану.

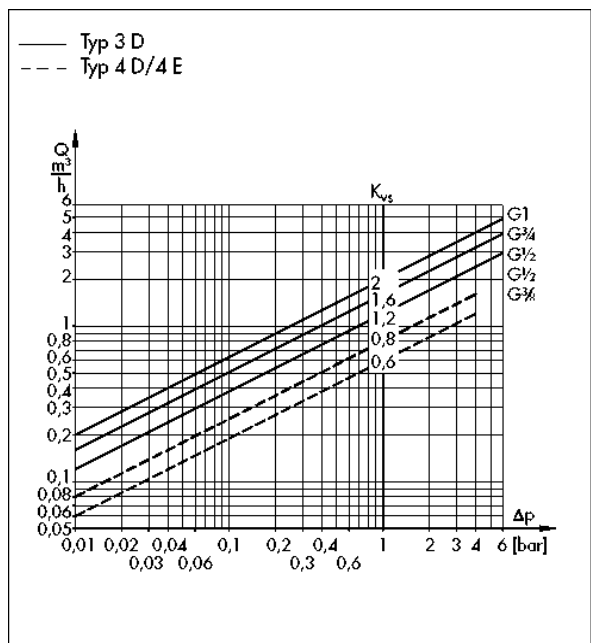
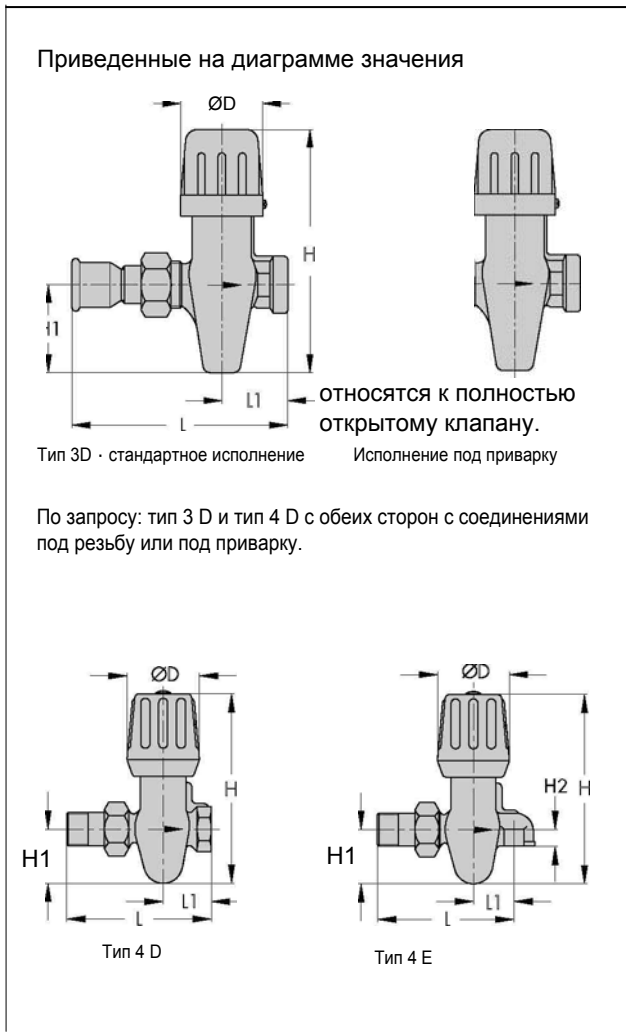


Таблица 3 · Размеры в мм и вес

Тип	3 D			4 D		4 E	
	G 1/2	G 3/4	G 1	G 3/8	G 1/2	G 3/8	G 1/2
L резьбовое соединение	112	144	151	98		95	
L соединение под сварку	140	140	150	115		110	
L1	45			33		27	
H max.	150			127			
H1	60			35			
H2	-			-		15	
ØD	61			48			
Вес ≈ кг	1,3 1,4 1,5			0,75			



В заказе сообщить

- Ограничитель температуры для установки на обратном трубопроводе тип...
- Размер подключения G...
- Возможное специальное исполнение...

С правом на технические изменения.

