

Régulateur de température type 1

avec vanne non équilibrée à raccords taraudés¹⁾

Application

Régulation de température dans les installations de chauffage avec thermostats de régulation pour **consignes de -10 °C à +250 °C** et vannes DN G $\frac{1}{2}$ à G1 pour **pression nominale PN 25 et températures jusqu'à 80 °C pour les gaz, 150 °C pour les liquides et 200 °C pour les vapeurs.**

La vanne se ferme par augmentation de température

Ces appareils se composent d'une vanne de réglage non équilibrée et d'un thermostat de régulation avec sonde de température, dispositif de réglage de la consigne avec sécurité à la surchauffe, capillaire de liaison et corps d'impulsion.

Caractéristiques générales

- Régulateurs proportionnels, automoteurs et nécessitant peu d'entretien
- Large plage de consigne facilement réglable sur cadran
- Vannes monosièges, non équilibrées, adaptées aux liquides, gaz et vapeurs et, en particulier, aux fluides caloporteurs tels qu'eau et vapeur d'eau
- Exécutions avec raccord double pour la limitation de la température ou le raccordement d'un deuxième thermostat. Détails, voir feuille technique T 2036 FR.

Exécutions

Régulateurs de température type 1 · avec une vanne de réglage type 2111 · raccords taraudés G $\frac{1}{2}$ à G1 · et un thermostat de régulation type 2231 à 2235.

Pour l'utilisation des thermostats voir notice récapitulative T 2010 FR.

Type 1/2231 (fig. 1) · avec thermostat de régulation type 2231 pour liquides · consignes de -10 à + 150 °C réglables sur la sonde.

Type 1/2232 (fig. 2) · avec thermostat de régulation type 2232 pour liquides et vapeurs · consignes de -10 à + 250 °C. Réglage de consigne séparé.

Type 1/2233 · avec thermostat de régulation type 2233 pour liquides, air et autres gaz · consignes de -10 à + 150 °C réglables sur la sonde.

Type 1/2234 · avec thermostat de régulation type 2234 pour liquides, air et autres gaz · consignes de -10 à + 250 °C. Réglage de consigne séparé.

Type 1/2235 · avec thermostat de régulation type 2235 pour hangars, armoires climatiques ou séchoirs · consignes de -10 à + 250 °C. Réglage de consigne séparé et sonde à dérouler.

¹⁾ Exécutions avec vannes à brides DN 15 à DN 100, voir feuille technique T 2111 FR.

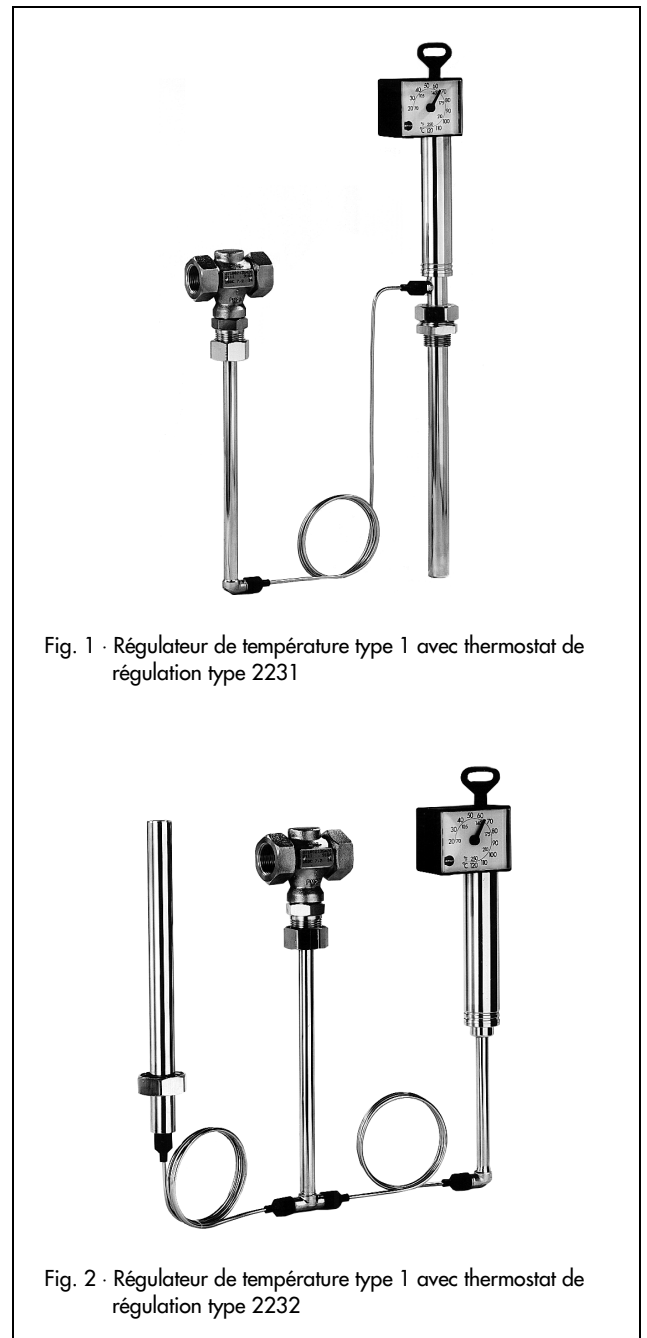


Fig. 1 · Régulateur de température type 1 avec thermostat de régulation type 2231

Fig. 2 · Régulateur de température type 1 avec thermostat de régulation type 2232

Exécutions spéciales pour :

- Capillaire de liaison 5 m, 10 m, 15 m
- Sonde en inox CrNiMo
- Capillaire de liaison en inox CrNiMo ou cuivre gainé plastique
- Plage de consigne 100 à 200 °C / 150 à 250 °C – seulement avec thermostats types 2232, 2234 et 2235
- Exécutions selon ANSI

Fonctionnement (fig. 3)

Les régulateurs fonctionnent selon le principe de la dilatation des liquides. La sonde de température (13), le capillaire de liaison (10) et le corps d'impulsion (7) sont remplis d'un liquide de dilatation. La variation de volume de ce liquide en fonction de la température déplace le corps d'impulsion (7) et par conséquent la tige de clapet (5) de la vanne avec le clapet (3).

Le débit du liquide passant entre le clapet (3) et le siège (2) varie en fonction du déplacement du clapet.

La consigne est réglée sur un cadran (12) à l'aide d'une clé (11).

Vanne de réglage

- 1 Corps de vanne
- 2 Siège
- 3 Clapet
- 5 Tige de clapet
- 5.1 Ressort
- 6 Raccord fileté pour corps d'impulsion du thermostat

Thermostat de régulation

- 7 Corps d'impulsion
- 10 Capillaire de liaison
- 11 Clé pour réglage de la consigne
- 12 Cadran de consigne
- 13 Sonde d'immersion

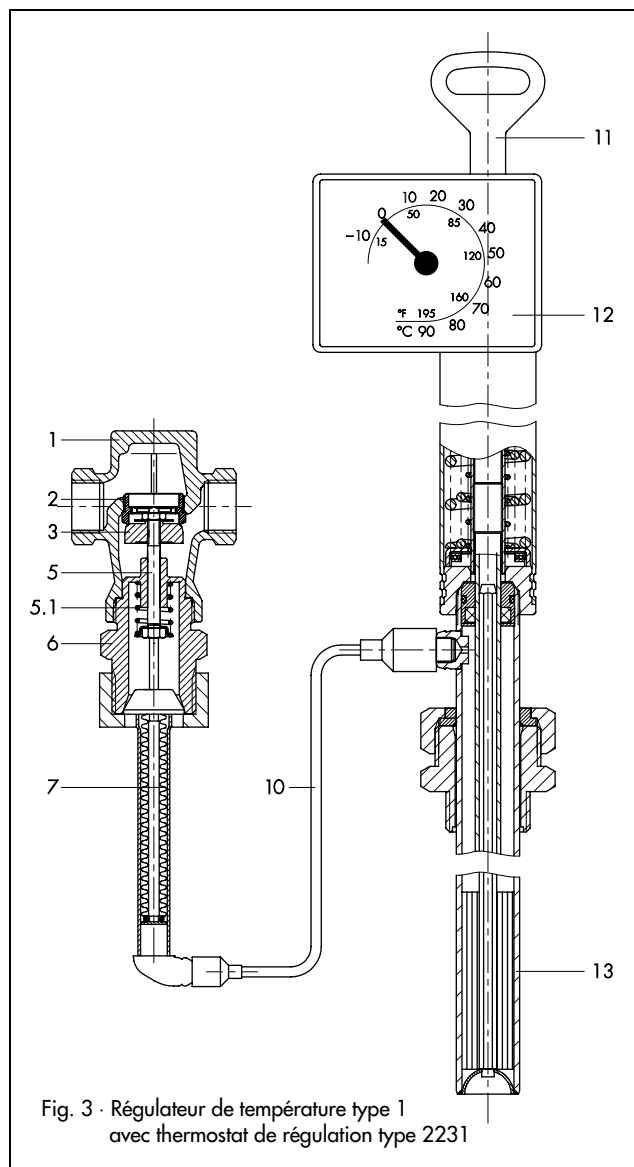


Fig. 3 · Régulateur de température type 1 avec thermostat de régulation type 2231

Tableau 1 · Caractéristiques techniques · Toutes les pressions sont en bars rel.

Vanne de réglage type 1		Raccords taraudés		
Pression nominale	PN	25		
Raccord	G	1/2	3/4	1
Coefficients K_{vs}	Exécution standard	3,6	5,7	7,2
	Exécution spéciale	0,4; 1,6	1,6	–
Débit de fuite		$\leq 0,05\%$ du K_{vs}		
Pression différentielle admissible $\Delta p_{max}^{1)}$		14 bars		
Température admissible pour la vanne		Vapeur: 200 °C, liquides: 150 °C, gaz: 80 °C		
Thermostats type 2231 à type 2235		Calibre 150		
Plage de réglage (échelle de consigne 100 K)	Types 2231 et 2233	-10 à 90 °C, 20 à 120 °C ou 50 à 150 °C		
	Types 2232, 2234, 2235	-10 à 90 °C, 20 à 120 °C, 50 à 150 °C, 100 à 200 °C ou 150 à 250 °C		
Température adm. sur le dispositif de consigne		-40 à +80 °C		
Température adm. sur la sonde		100 K au-dessus de la consigne pré-réglée		
Pression adm. pour la sonde	Types 2231/2232	Sans fourreau: PN 40, avec fourreau: PN 40/PN 100 (exéc. cuivre: PN 16) Avec fourreau et bride PN 40/DN 32 ou PN 100/DN 40		
	Types 2233/2234	PN 40		
Longueur du capillaire de liaison		3 m (exéc. spéciale : 5, 10 ou 15 m)		

1) La pression différentielle correspond à la pression d'une pompe dans le cas de liquides

Tableau 2 - Matériaux · N° des matériaux selon DIN EN

Vanne de réglage type 1	
Pression nominale	PN 25
Corps	Laiton rouge Rg 5 ; 2.1096.01
Siège	Inox 1.4104
Clapet	Inox 1.4305
Raccord	Laiton
Pièce intermédiaire	Laiton

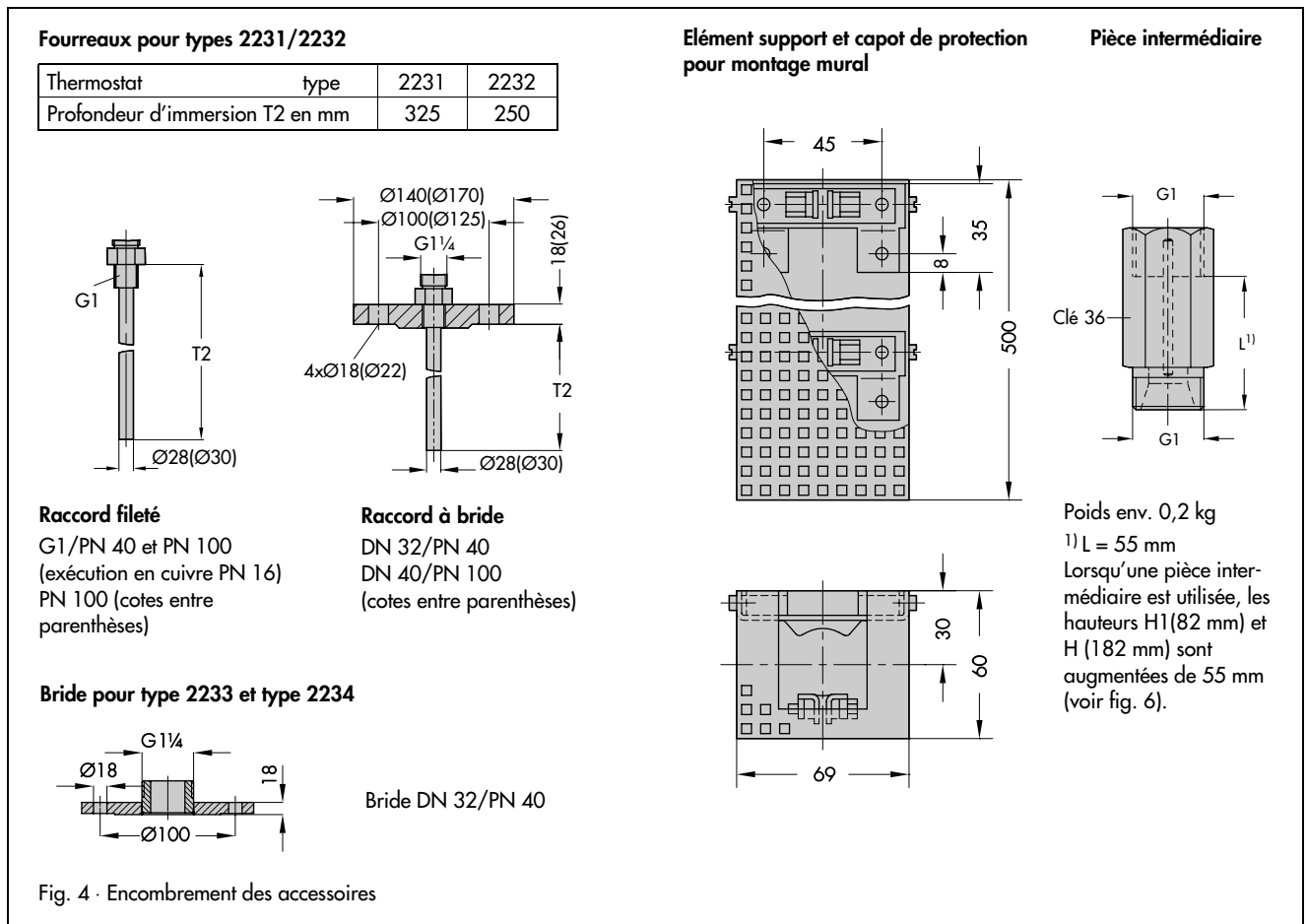
Accessoires

Thermostats de régulation types 2231 et 2232: fourreaux avec raccords filetés ou brides

Thermostats de régulation types 2233 et 2234: élément support et capot de protection pour montage mural.

Une **pièce intermédiaire** est utilisée lorsque le fluide doit être isolé des pièces en alliage de cuivre du corps d'impulsion. Elle est placée entre la vanne et le corps d'impulsion. Ce dispositif permet un échange plus facile du thermostat en maintenant l'étanchéité de la vanne.

Dimensions



Thermostats types 2231 à 2235	Exécution standard	Exécution spéciale	
Corps d'impulsion	Laiton nickelé		
Sonde	type 2231 type 2232	Bronze nickelé	
	type 2233 type 2234	Cuivre nickelé	
	type 2235	Cuivre	
Capillaire de liaison	Cuivre nickelé	Cuivre gainé plastique	
Fourreau			
Raccord fileté			
Tube d'immersion	Bronze nickelé	Cuivre	Inox 1.4571
Raccord fileté	Laiton nickelé		
Raccord à bride			
Tube d'immersion	Acier	Revêtement plastique ou PTFE ¹⁾	Inox 1.4571
Bride			

1) Revêtement plastique (pour températures jusqu'à 80 °C): PVC ou PPH; exécution PTFE: tube d'immersion PTFE, bride en acier revêtu de PTFE

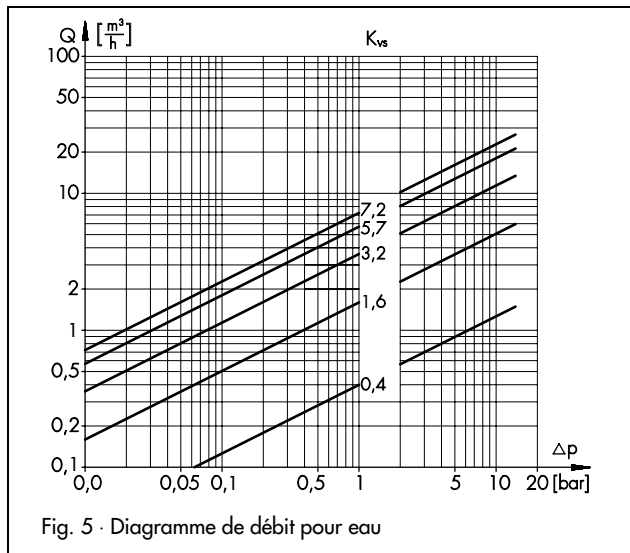
2) non utilisable avec la sonde type 2235

Tableau 3 · Cotes en mm et poids

Vanne de réglage type 1		Raccords taraudés		
Raccord	G	G1/2	G3/4	G1
Longueur	L	65	75	90
Poids	env. kg	0,9	1,0	1,1

Thermostat	Type	2231	2232	2233	2234	2235
Profondeur d'immersion T		290	235	430	460	3460
Poids	env. kg	3,2	4	3,4	3,7	3,6

Diagramme de débit pour eau



Montage

Vanne de réglage

Les vannes doivent être montées sur des canalisations horizontales, raccord de thermostat vers le bas. Le sens d'écoulement du fluide doit correspondre à la flèche placée sur le corps de vanne.

Sonde de température

La position de montage de la sonde de température est indifférente. Elle doit être complètement immergée dans le fluide à régler. Le lieu de montage ne doit être exposé ni à des températures excessives, ni à des temps morts importants.

Capillaire de liaison

Le capillaire de liaison ne doit pas être soumis à des variations de température importantes (température ambiante env. 20 °C). Lors de son montage, il est nécessaire de veiller à ne pas provoquer de dommage mécanique. Le plus petit rayon de courbure est de 50 mm.

Seuls des matériaux de même type doivent être utilisés sur les appareils combinés. Par exemple : échangeurs thermiques en acier inoxydable avec fourreaux en inox 1.4571.

Texte de commande

Régulateur de température type 1

Matériau du corps ...

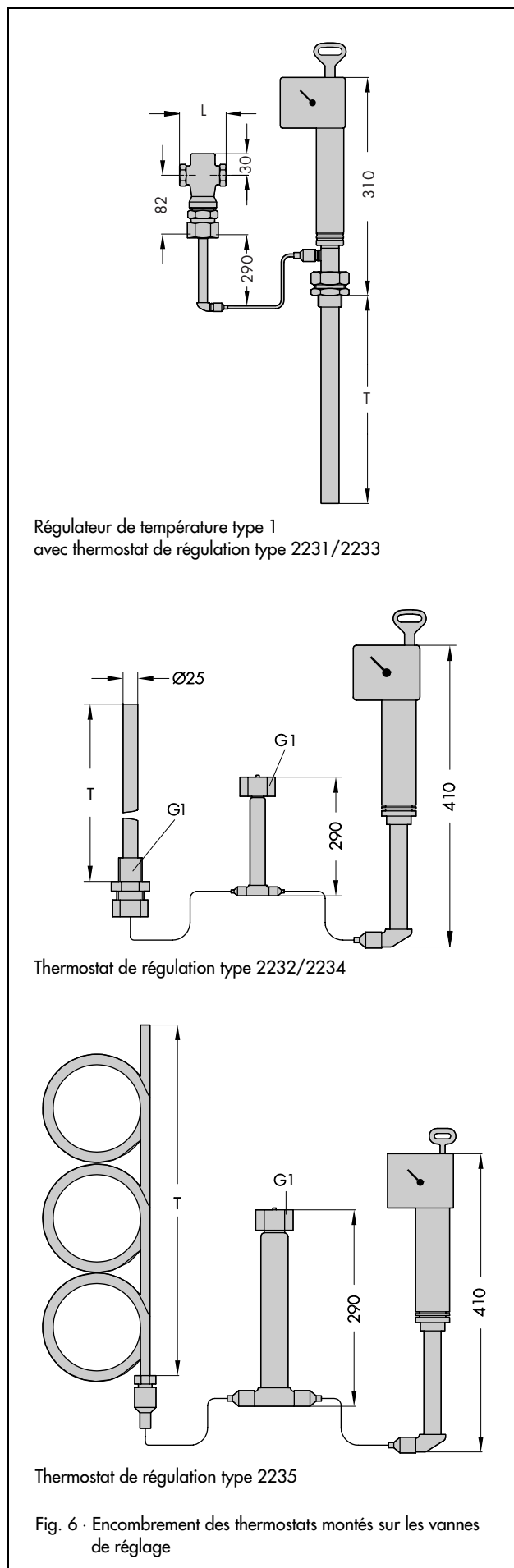
Raccord taraudé G ...

Avec thermostat de régulation type ..., plage de réglage ... °C

Capillaire de liaison ... m

Eventuellement exécution spéciale ..., éventuellement accessoires ...

Sous réserve de modifications des dimensions et des types.



SAMSON REGULATION S.A.
 1, rue Jean Corona · BP 140
 F-69512 VAULX EN VELIN CEDEX
 Tél. +33 (0)4 72 04 75 00 · Fax +33 (0)4 72 04 75 75
 Internet : <http://www.samson.fr>

Succursales à :
Paris (Rueil-Malmaison)
Marseille (La Penne sur Huveaune)
Strasbourg (Ostwald) · **Nantes** (St Herblain)
Bordeaux (Mérignac) · **Lille** · **Caen**

T 2112 FR

Ya.