

## Termoregolatore Tipo 1

Con valvola a seggio singolo senza bilanciamento · Interni filettati<sup>1)</sup>

### Applicazione

Termoregolatore per impianti di riscaldamento con termostati di regolazione per **set point**  $-10 \div +250 \text{ }^\circ\text{C}$  e valvole in  $G\frac{1}{2} \div G1$  · **Pressione nominale PN 25** · per **gas** fino a **80 °C** · **liquidi e vapore fino a 220 °C**

La valvola **chiude**, quando la temperatura aumenta

I regolatori sono costituiti da una valvola non bilanciata e da un termostato di regolazione con sensibile, taratore di set point con protezione da sovratemperature, capillare e corpo di lavoro.

### Caratteristiche:

- Regolatore P a bassa manutenzione, autoazionato
- Ampio set point e comoda taratura con monitoraggio su scala
- Valvola a seggio singolo non bilanciata per liquidi, gas e vapore, soprattutto per i termovettori acqua e vapore acqueo
- Versioni con doppio attacco per limitatori di temperatura o per il montaggio di un secondo termostato di regolazione. Per ulteriori informazioni vedere T 2036.

### Versioni

**Termoregolatore Tipo 1** · con valvola Tipo 2111 · interni filettati  $G\frac{1}{2} \div G1$  e un termostato di regolazione Tipo 2231 ÷ 2235. Per i dettagli riguardo l'applicazione dei termostati vedere T 2010.

**Tipo 2111/2231** (fig. 1) · con valvola Tipo 2111 e termostato di regolazione Tipo 2231 per liquidi · set point  $-10 \div +150 \text{ }^\circ\text{C}$  · taratura di set point sul sensibile

**Tipo 2111/2232** (fig. 2) · con valvola Tipo 2111 e termostato di regolazione Tipo 2232 per liquidi e vapore · set point  $-10 \div +250 \text{ }^\circ\text{C}$ , taratura di set point separata

**Tipo 2111/2233** · con valvola Tipo 2111 e termostato di regolazione Tipo 2233 per liquidi, aria e altri gas · set point  $-10 \div +150 \text{ }^\circ\text{C}$ , taratura di set point sul sensibile

**Tipo 2111/2234** · con valvola Tipo 2111 e termostato di regolazione Tipo 2234 per liquidi, aria e altri gas · set  $-10 \div +250 \text{ }^\circ\text{C}$ , taratura di set point separata

**Tipo 2111/2235** · con valvola Tipo 2111 e termostato di regolazione Tipo 2235 per magazzini condizionati o climatizzati, centrali di trattamento aria e impianti HVAC · set point  $-10 \div +250 \text{ }^\circ\text{C}$  · taratura separata del set point e capillare installabile dall'utente.

<sup>1)</sup> Per le versioni con valvole flangiate DN 15 ÷ DN 50, vedere T 2111

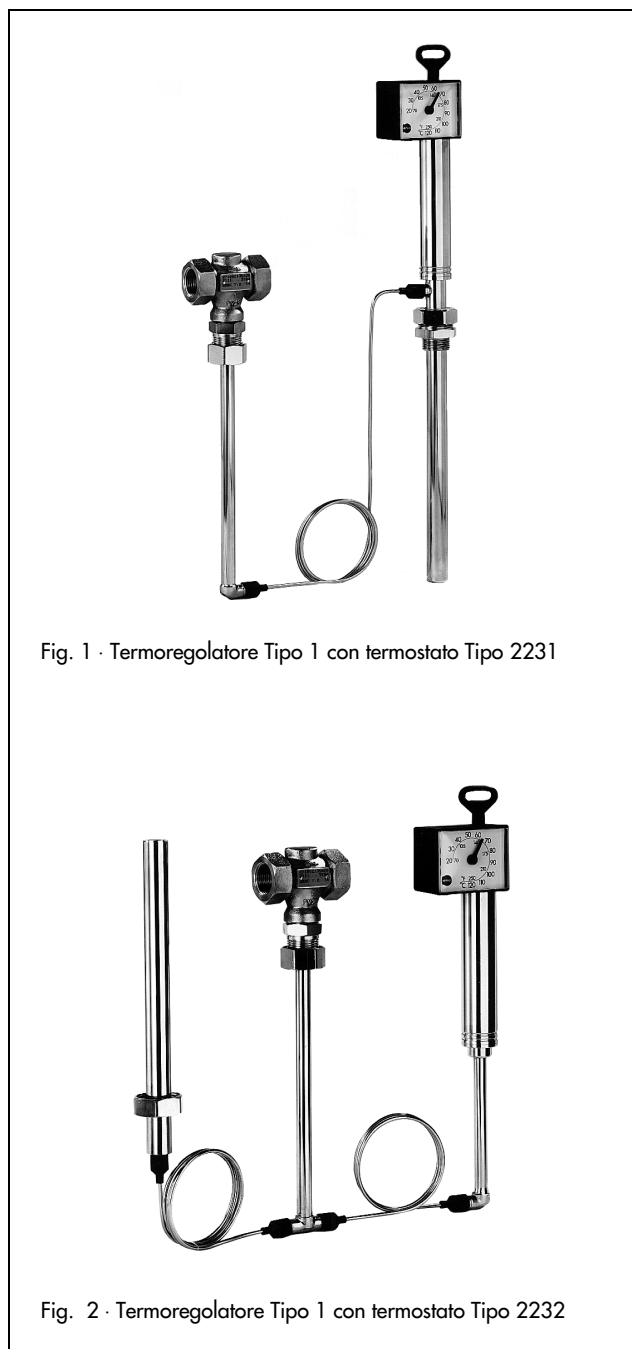


Fig. 1 · Termoregolatore Tipo 1 con termostato Tipo 2231

Fig. 2 · Termoregolatore Tipo 1 con termostato Tipo 2232

### Versione speciale

- Capillare 5 m, 10 m, 15 m
- Sensibile in CrNiMo-Stahl
- Capillare in acciaio CrNiMo o rivestimento in plastica Cu
- Set point 100 ÷ 200 °C / 150 ÷ 250 °C - solo per Tipo 2232, 2234 e 2235 -
- Versione secondo ANSI

### Funzionamento (fig. 3)

I regolatori lavorano secondo il principio di espansione del liquido. Sensibile (13), capillare (10) e corpo di lavoro (7) sono riempiti con liquido. Attraverso il cambiamento di volume del liquido - in funzione della temperatura - vengono spostati il corpo di lavoro (7) e di conseguenza l'asta dell'otturatore (5) della valvola con l'otturatore (3).

La posizione dell'otturatore determina la portata del termovettore attraverso la superficie libera tra seggio (2) e otturatore.

E' possibile impostare con una chiave (11) il set point della temperatura su un valore rilevabile dalla scala (12).

### Valvola

- 1 Corpo valvola
- 2 Seggio
- 3 Otturatore
- 5 Asta dell'otturatore
- 5.1 Molla
- 6 Nipplo di collegamento

### Termostato di regolazione

- 7 Corpo di lavoro
- 10 Capillare
- 11 Chiave per la taratura di set point
- 12 Scala del set point
- 13 Sensibile

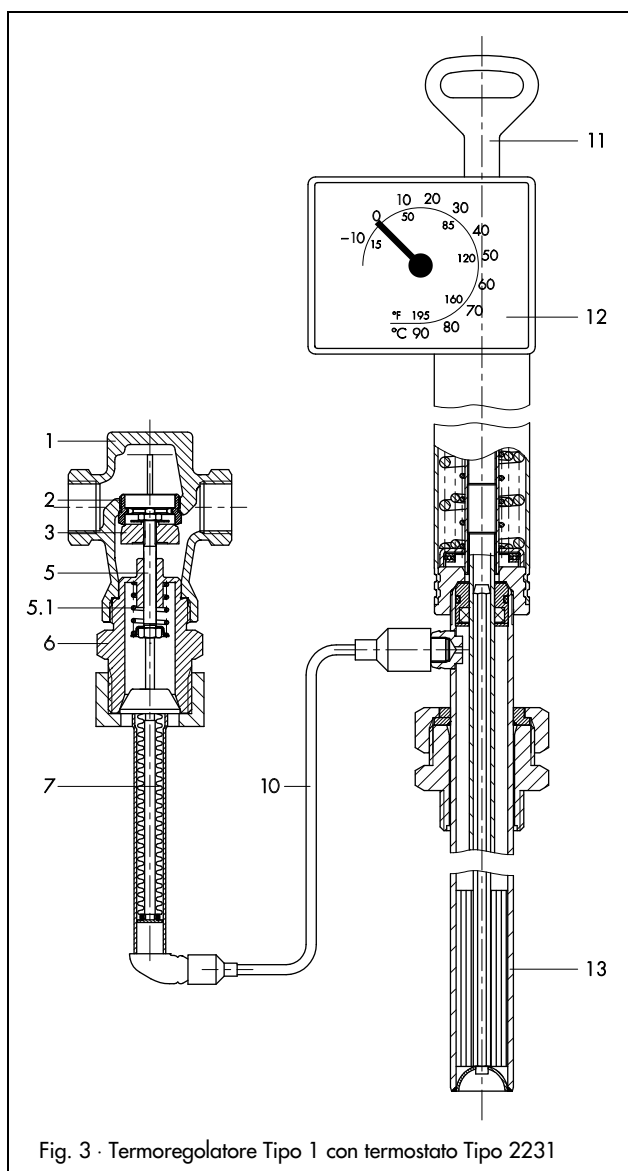


Fig. 3 · Termoregolatore Tipo 1 con termostato Tipo 2231

Tabella 1 · Dati tecnici · Pressioni in bar (pressione assoluta)

Valvola Tipo 2111		Interni filettati		
Pressione nominale	PN	25		
Dimensione attacchi	G	1/2	3/4	1
Kvs	Versione standard	3,6	5,7	7,2
	Versione speciale	0,4; 1,6	1,6	-
Perdita	≤ 0,05% del valore Kvs			
Pressione differenziale ammessa $\Delta p_{max}^{1)}$	14 bar			
Temperatura ammessa della valvola	Vapore: 220 °C, liquidi: 220 °C, gas: 80 °C			
Termostato Tipo 2231 ÷ 2235	Grandezza 150			
Set point (ampiezza del set point 100 K)	Tipo 2231 e 2233	-10 ÷ 90 °C, 20 ÷ 120 °C o 50 ÷ 150 °C		
	Tipo 2232, 2234, 2235	-10 ÷ 90 °C, 20 ÷ 120 °C, 50 ÷ 150 °C, 100 ÷ 200 °C o 150 ÷ 250 °C		
Temperatura ammessa sulla taratura di set point	-40 ÷ 80 °C			
Temperatura ammessa sul sensibile	100 K oltre il set point impostato			
Pressione ammessa sul sensibile	Tipo 2231 e 2232	senza pozzetto: PN 40 · con pozzetto: PN 40/PN 100 (versione rame PN 16) con pozzetto e flange PN 40/ DN 32 o PN 100/ DN 40		
	Tipo 2233 e 2234	PN 40		
Capillare	3 m (versione speciale 5, 10 o 15 m)			

<sup>1)</sup> La pressione differenziale corrisponde alla pressione della pompa per i liquidi

**Tabella 2 · Materiale · Nr. materiale secondo DIN EN**

Valvola Tipo 2111	
Pressione nominale	PN 25
Corpo	Bronzo, CC491K (Rg 5)
Seggio	Acciaio inox 1.4104
Otturatore	1.4305
Niplo di fissaggio	Ottone
Elemento intermedio	Ottone

Termostati Tipo 2231 ÷ 2235		Versione standard	Versione speciale	
Corpo di lavoro		Ottone, nichelato		
Sensibile Tipo	2231 2232	Bronzo, nichelato		Acciaio inox, 1.4571 <sup>2)</sup>
	2233 2234	Rame, nichelato		
	2235	Rame		
Capillare		Rame, nichelato	Rame, rivestimento PVC	
Pozzetto				
Attacco filettato				
Tubo d'immersione		Bronzo, nichelato	Rame	1.4571
Niplo filettato		Ottone, nichelato		
Attacco flangiato				
Tubo d'immersione		Acciaio	rivestimento in PVC o PTFE <sup>1)</sup>	1.4571
Flange				

**Accessori**

**Termostato Tipo 2231 e 2232:** pozzetti con attacco filettato o flangiato

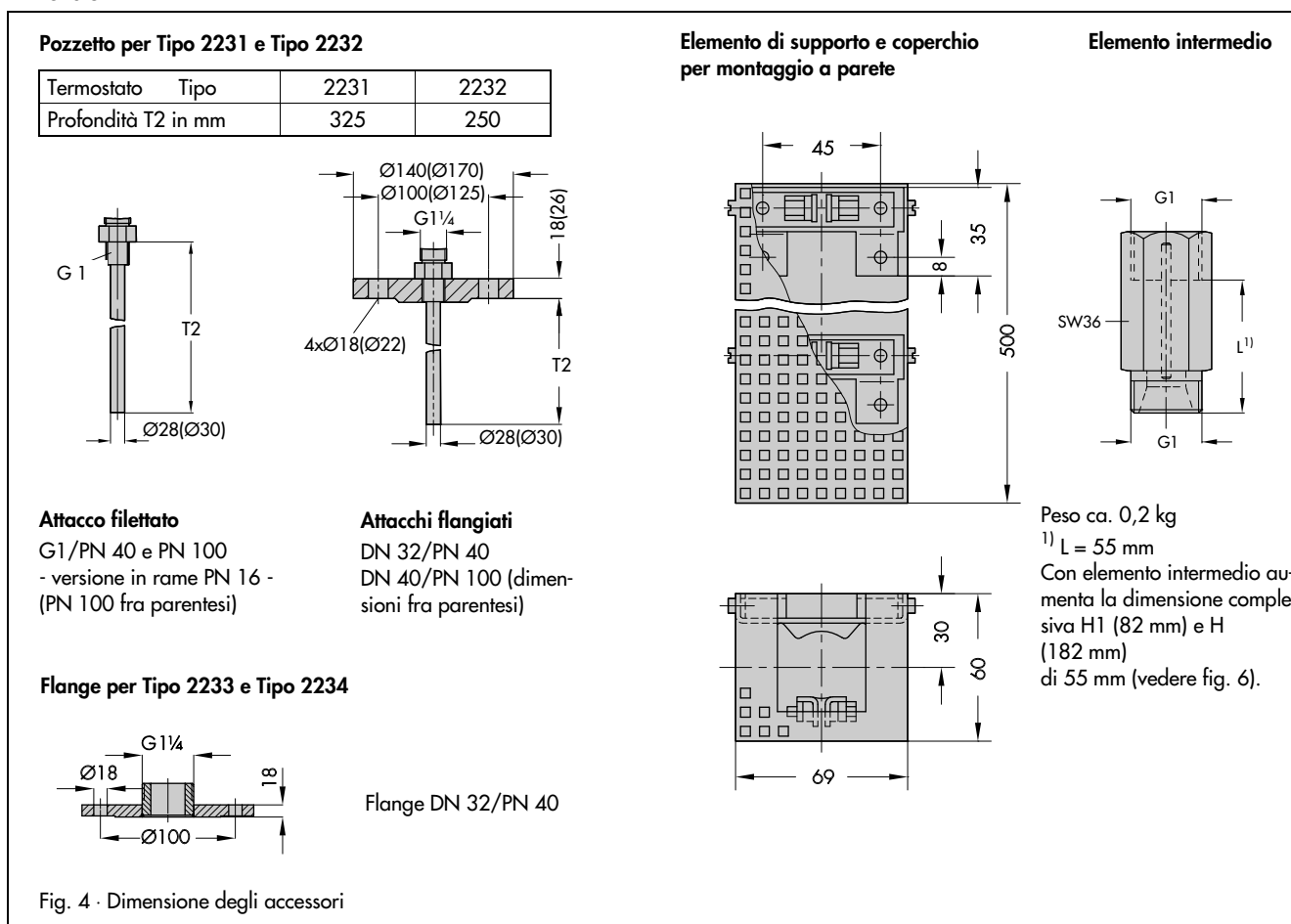
**Termostato Tipo 2233 e 2234:** elemento di supporto e coperchio per il montaggio a parete.

Quando il corpo di lavoro e il fluido devono essere separati, si utilizza un **elemento intermedio**, installato tra valvola e corpo di lavoro. Questo elemento evita, che il fluido fuoriesca durante la sostituzione del termostato.

1) Rivestimento (fino a 80 °C): PVC o PPH; versione PTFE: tubo d'immersione in PTFE, flange in acciaio con guaina in PTFE

2) non per Tipo 2235

**Dimensioni**



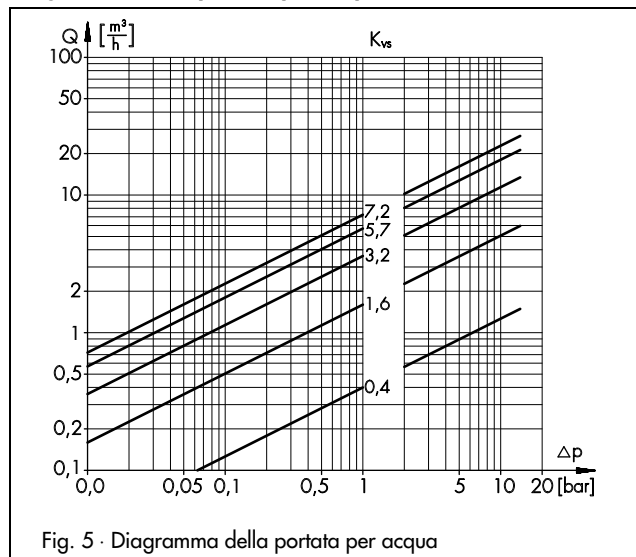
**Tabella 3 - Dimensioni in mm e pesi**

Valvola Tipo 2111	Interni filettati		
	G 1/2	G 3/4	G 1
Dimensioni attacchi	G 1/2	G 3/4	G 1
Scartamento L	65	75	90
Peso ca. kg	0,9	1,0	1,1

Termostato	Tipo	2231	2232	2233	2234	2235
Profondità T		290 <sup>1)</sup>	235 <sup>1)</sup>	430	460	3460
Peso ca. kg		3,2	4	3,4	3,7	3,6

<sup>1)</sup> maggiori profondità a richiesta

**Diagramma della portata per acqua**



**Installazione**

• **Valvola**

Installare la valvola in tubazioni orizzontali. Il fluido scorre in direzione della freccia stampigliata sul corpo. Installare il corpo di lavoro in posizione sospesa.

• **Sensibile**

IL sensibile può essere installato in qualsiasi posizione. E' importante che sia immerso completamente nel fluido di regolazione. Per la selezione del luogo di installazione, evitare punti di sovrariscaldamento e tempi morti.

• **Capillare**

Installare il capillare, evitando un superamento della temperatura ambiente ammessa (ca 20 °C), oscillazioni della stessa così come danni meccanici. Il raggio di curvatura min. è 50 mm.

E' ammessa esclusivamente la combinazione di materiali equivalenti, p.es. scambiatori di calore in acciaio inox. con pozzetti in acciaio inox 1.4571.

**Testo per l'ordinazione**

Termoregolatore Tipo 1

Materiale corpo ...

Interni filettati G ...

con termostato di regolazione Tipo ..., set point ... °C

Capillare ... m

Versione speciale ..., Accessori ...

Ci riserviamo il diritto di modifica.

