

Hőmérséklet-szabályozó Típus 1u

Alkalmazás

Hőmérséklet-szabályozók hűtött berendezésekhez · Szabályozó termosztátok **-10 °C ... +250 °C** alapjelekre¹⁾ · **G½ ... G1** vagy **DN 15 ... DN 50** · Névleges nyomás **PN 25** · Folyadékokhoz **150 °C -ig** és nem éghető gázokhoz **80 °C -ig**.

A szelep **nyit**, ha a hőmérséklet emelkedik.

A szabályozók egy belső menetes csatlakozású (G½...G1) vagy karimás csatlakozású (DN 15...50) átmeneti szelepből és egy hőmérséklet-érzékelővel (szenzor), túlhőmérséklet-biztosítós alapjel-beállítóval, kapilláriscsővel és munkatesttel szerelt szabályozó termosztátból áll.

Jellemző tulajdonságok

- Karbantartásmentes P-szabályozó, segédenergiát nem igényel
- Széles alapjel tartomány és kényelmes alapjel beállítás, ellenőrzés egy számlapon
- Átmeneti szelep nyomáskiegyenlített csőmembrános szelepkúppal (DN 32...50)
- Alkalmazható folyékony közegekhez, különösen pl. hűtővíz és hűtős hűtő folyadékokhoz

Kivitelek

Hőmérséklet-szabályozó Típus 1u · Szelep Típus 2121 belső menettel G½...G1 · PN 25 · Nyomáskiegyenlítés nélkül · Karimával DN 15...50 · PN 25 · DN 32...50 nyomáskiegyenlített · Szabályozó termosztát Típus 2231...2234

Részletek a szabályozótermosztátok alkalmazásáról a T 2010 HU áttekintő lapon található.

Típus 2121/2231 (1. ábra) · Típus 2121 szeleppel és Típus 2231 szabályozó termosztáttal, folyadékokhoz · Alapjel állítás az érzékelőn · Alapjelek¹⁾ -10...+150 °C

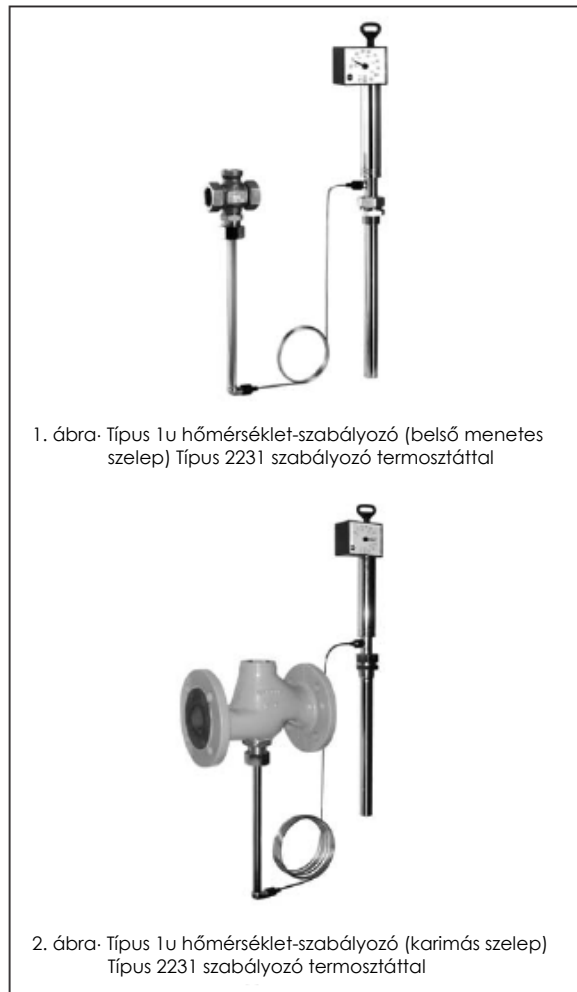
Típus 2121/2232 (2. ábra) · Típus 2121 szeleppel és Típus 2232 szabályozó termosztáttal folyadékokhoz és gőzhöz · Elkülönített alapjel állítás · Alapjelek¹⁾ -10...+250 °C

Típus 2121/2233 · Típus 2121 szeleppel és Típus 2233 szabályozó termosztáttal folyadékokhoz, levegőhöz és más gázokhoz · Alapjel állítás az érzékelőn · Alapjelek -10...+150 °C

Típus 2121/2234 · Típus 2121 szeleppel és Típus 2234 szabályozó termosztáttal folyadékokhoz, gőzökhöz, levegőhöz és más gázokhoz · Alapjelek -10...+250 °C, elkülönített alapjel állítás

Különleges kivitelek

- Kapilláriscső 5 m, 10 m, 15 m
- Érzékelő CrNiMo-acélből
- Kapilláriscső CrNiMo-acélből vagy műanyag bevonatú Cu-ból
- Kialakítás kis átfolyásokhoz



1. ábra: Típus 1u hőmérséklet-szabályozó (belső menetes szelep) Típus 2231 szabályozó termosztáttal

2. ábra: Típus 1u hőmérséklet-szabályozó (karimás szelep) Típus 2231 szabályozó termosztáttal

- Szelepkúp PTFE-tömítőgyűrűvel
- Színesfém-mentes szelep
- Olajra alkalmas kivitel, max. megeng. hőmérséklet 220 °C
- Méretek és szerkezeti anyagok ANSI szerint (vö. T 2114 HU)

¹⁾ Különleges kivitel -40...+60 °C alapjelekhez

Működési elv (vö. 3. ábra)

A szabályozók a folyadékátágulás elve szerint működnek.

A hőmérséklet-érzékelő (13), a kapilláriscső (10) és a munkatest (7) folyadékkal van feltöltve. Ennek a folyadéknak a kitágulása és összehúzódása állítja a hőmérséklettől függően a munkatestet (7), és ezzel a szelep szelepszárát (5) a szelepkúppal (3) együtt.

A szelepkúp helyzete befolyásolja a hőközlő közeg átáramlását a szelepkúp (3) és a szelepülék (2) közötti szabad felületen.

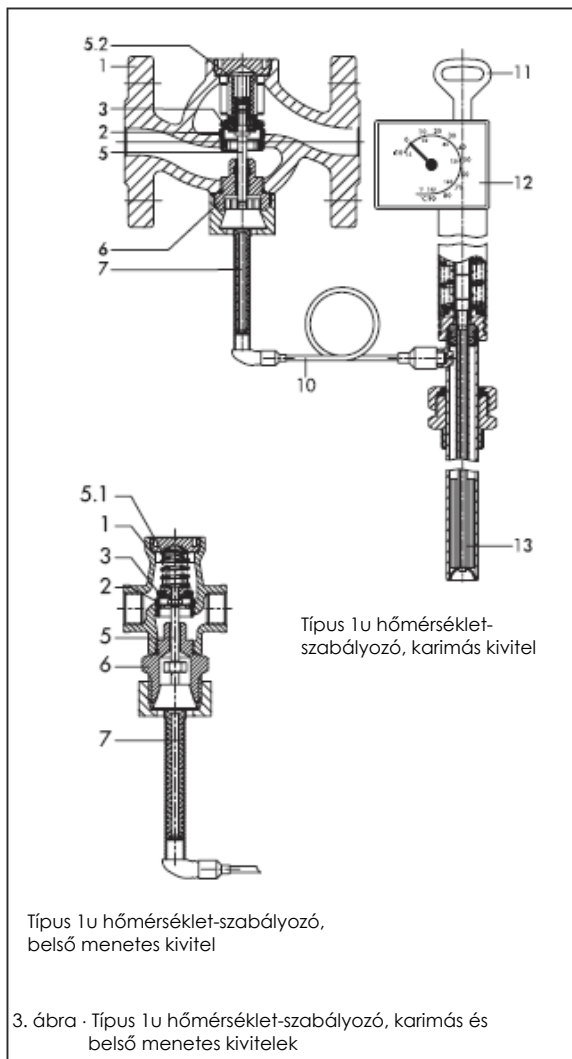
Az alapjel egy kulccsal (11) állítható egy számlapon (12) leolvasható értékre.

Szelep

- 1 Szelepház
- 2 Ülék (cserélhető)
- 3 Szelepkúp
- 5 Szelepszár
- 5.1 Rugó
- 5.2 Kiegyenlítő csőmembrán
- 6 Csatlakozó csomák hollan-
di csavarzattal

Szabályozó termostát

- 7 Munkatest
- 10 Kapilláriscső
- 11 Alapjel beállító kulcs
- 12 Alapjel számlap
- 13 Hőmérséklet-érzékelő
(érzékelő rúd)



Típus 1u hőmérséklet-szabályozó, karimás kivitel

Típus 1u hőmérséklet-szabályozó, belső menetes kivitel

3. ábra · Típus 1u hőmérséklet-szabályozó, karimás és belső menetes kivitelek

1. táblázat · Műszaki adatok · Minden nyomás bar-ban (túlnyomás)

Szelep Típus 2121		Belső menet			Karima										
		G½	G¾	G1	15		20	25	32		40		50		
Névleges nyomás		PN 25													
Csatlakozó méret	G/DN	G½	G¾	G1	1,0	2,5	4,0	6,3	8,0	8,0	16	8,0	20	8,0	32
K _{Vs} – érték ¹⁾		3,6	5,7	7,2	1,0	2,5	4,0	6,3	8,0	8,0	16	8,0	20	8,0	32
Megeng. nyomáskül. Δp _{max}		10			20	10	12	12		8					
Zárási szivárgás		≤ K _{Vs} - érték 0,05%-a													
Megeng. hőmérséklet a szelepen		Folyadékok 150 °C · nem éghető gázok 80 °C													
Termostát Típus 2231... 2234		Méret 150													
Alapjel tartomány (különbség mindig 100K)	Típus 2231/2233	-40...+60 °C (különleges kivétel) ²⁾ , -10...+90 °C, 20...120 °C, vagy 50...150 °C													
	Típus 2232/2234	-40...+60 °C (különleges kivétel) ²⁾ , -10...+90 °C, 20...120 °C, 50...150 °C, 100...200 °C, vagy 150...250 °C													
Megeng. környezeti hőmérséklet az állítóművön		-40...+80 °C													
Megeng. hőmérséklet az érzékelőn		100 K a beállított alapjel fölött													
Megeng. nyomás az érzékelőn		PN 40													
Kapilláriscső hossz		3 m (különleges kivétel 5, 10 vagy 15 m)													

¹⁾ Különleges kivétel kis átfolyáshoz, kérésre · ²⁾ csak Típus 2231 és Típus 2232 esetében

2. táblázat · Anyagminőségek · Anyagszámok DIN EN szerint

Szelep Típus 2121	Menetes kivitel	Karimás kivitel
Névleges átmérő	G½...G1	DN 15...50
Szelepház	CC491K (vörösoöntvény, Rg 5)	EN-JS1049 (GGG-40.3)
Ülék	Korrózióálló acél 1.4104	Korrózióálló acél 1.4301
Szelepkúp	1.4305 és sárgaréz EPDM lágytömítéssel	CW602N (CuZn36Pb2As) EPDM lágytömítéssel ¹⁾
Rugó	Korrózióálló acél 1.4310K	
Tömítőgyűrű	-	Fémbetétes grafit
Közdarab	Sárgaréz (különleges kivitel: korrózióálló acél 1.4305)	
Csatlakozó- és vezetőcsonk, dugaszok, hüvelyek	CW602N (CuZn36Pb2As)	

¹⁾ Különleges kivitel: acél 1.4305 EPDM- vagy FPM lágytömítéssel vagy fémes tömítéssel

Termosztát Típus 2231, 2232, 2233, 2234	Normál kivitel	Különleges kivitel	
Munkatest	Nikkelezett sárgaréz		
Érzékelő Típus... 2231/2232 2233/2234	Nikkelezett bronz Nikkelezett vörösréz	Korrózióálló acél 1.4571	
Kapilláriscső	Nikkelezett vörösréz	Műanyag bevonatú vörösréz vagy korrózióálló acél 1.4571	
Védőcső			
Menetes csatlakozás G1			
Védőcső	Nikkelezett bronz · acél	Korrózióálló acél 1.4571	
Menetes csatlakozó	Nikkelezett sárgaréz		
Karimás csatlakozás			
Védőcső	Acél	Műanyag bevonatú acél ^{1) 2)}	Korrózióálló acél 1.4571
Karima	Acél, tömítőfelület műanyag bevonattal		

¹⁾ Műanyag bevonat (80 °C alatti hőmérsékletig): PVC- vagy PPH – bevonat · ²⁾ PTFE – kivitel: védőcső PTFE, karima: acél PTFE – hüvellyel

Beépítés

Szelep

A szelepeket vízszintes csővezetékbe kell beépíteni. Az átfolyási iránynak meg kell egyeznie a házon lévő nyíllal. A termostát csatlakozójának lefelé kell lógnia.



Hőmérséklet-érzékelő

A hőmérséklet-érzékelő beépítési helyzete tetszőleges. Azonban teljes hosszában a szabályozandó közegbe kell merülnie. A beépítés helyét úgy kell megválasztani, hogy se túlhevülés, se jelentős holtidők ne léphessenek fel.

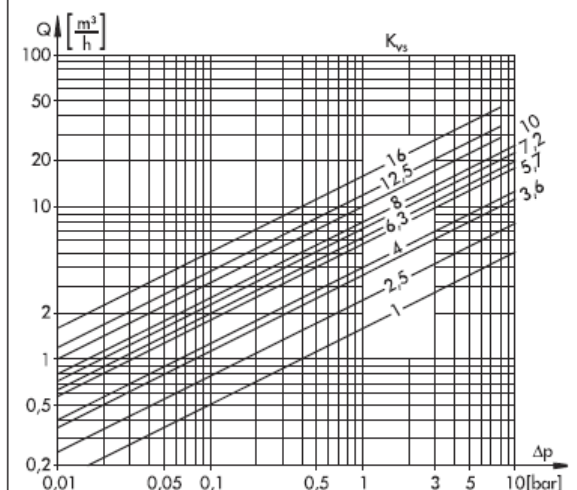
Kapilláriscső

A kapilláriscsövet úgy kell elhelyezni, hogy a környezeti hőmérséklet a megengedettet ne lépje túl – környezeti hőmérséklet kb. 20 °C –, ne léphessenek fel nagy hőmérsékletingadozások, valamint a mechanikai sérülések veszélyét is kerülni kell. A megengedett legkisebb hajlítási sugár 50 mm.

Csak a hasonló anyagok kombinációja megengedett, pl. korrózióálló acél hőcserélő, korrózióálló acél 1.4571 védőcsővel.

Térfogatáram diagram vízre

Átfolyás számítások más közegekhez $q_{DIN EN 60534-2-1}$ szerint, paraméterek: $F_L=0,95$ és $X_i=0,75$. Az adatok teljesen nyitott szelepre vonatkoznak.



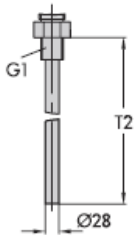
4. ábra · Térfogatáram diagram vízre

Tartozékok

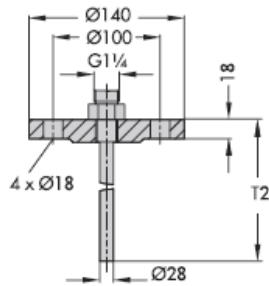
Védőcsövek Típus 2231/2232-höz

Védőcsövek menetes és karimás csatlakozással

Termostát	Típus	2231	2232
Benyúlási hossz T2	mm	325	250



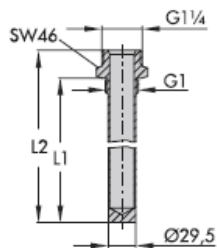
Menetes csatlakozás
G1/PN 40
(kivétel: vörösréz PN 16)



Karimás csatlakozás
DN 32/PN 40

Védőcsövek éghető gázokhoz (PN 100/PN63)

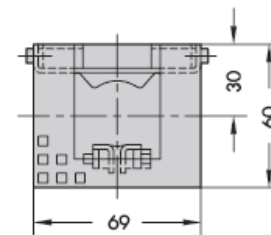
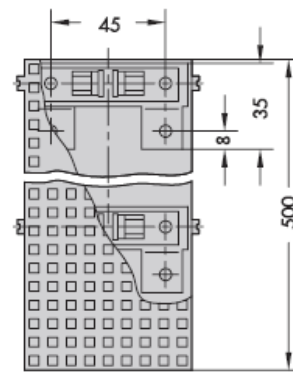
Szabályozó termostát	Típus	Típus 2231	Típus 2232
Hossz L1	mm	315	255
Hossz L2	mm	340	280



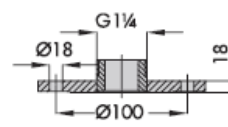
Védőcső éghető gázokhoz
G1/PN 100

Rögzítő elemek Típus 2233/2234-hez

Tartóelem és védőburkolat a falra szereléshez

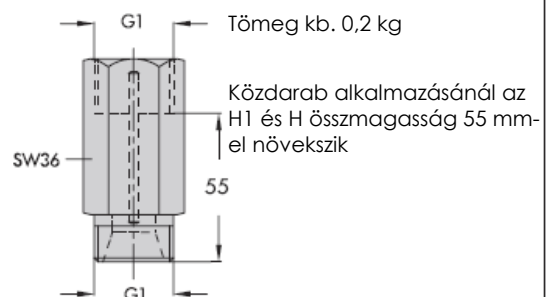


Karima



Karima DN 32/PN 40

Közdarab



Tömeg kb. 0,2 kg

Közdarab alkalmazásánál az H1 és H2 összmagasság 55 mm-el növekszik

5. ábra · Tartozékok méretei

Tartozékok

Védőcsövek menetes vagy karimás csatlakozással a Típus 2231 és 2232 rúd-érzékelőkhöz · Menetes csatlakozás G1, PN 40, bronz/acél/CrNiMo-acélból · Karimás csatlakozás DN 32, PN 40, védőcső CrNiMo-acél/acélból · Védőcső acélból PVC/PPH – bevonattal, DN 32, PN 40 · Védőcső PTFE-ből, PN 6 (karima PN 40)

DVGW – típusvizsgált védőcső éghető gázokhoz, G1 menetes csatlakozás, PN 100.

Rögzítő elemek Típus 2233 és 2234-hez · tartóelem a falra szereléshez · Védőburkolat a termostát-hoz

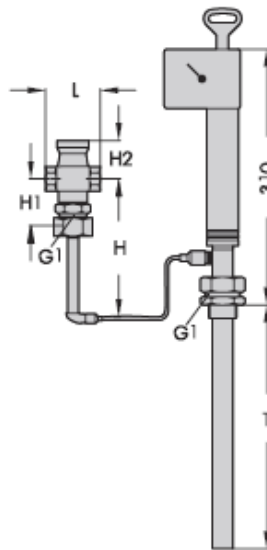
Közdarab sárgarézből (vízhez, gőzhöz) vagy CrNiMo-acélből (vízhez, olajhoz, gőzhöz).

A közdarabot akkor kell alkalmazni, ha a színesfém mentességet biztosítani kell, valamint követelmény a tömörség a szelep és a termostát között. A szelep és a termostát közé kell beépíteni.

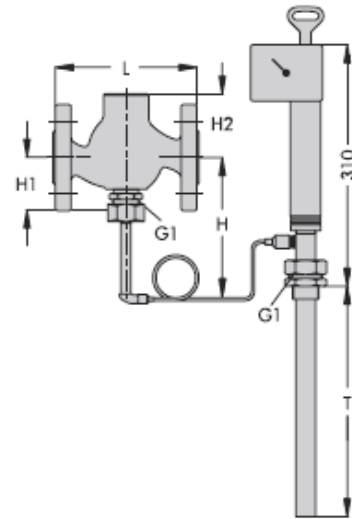
Kettős csatlakozó Típus Do1 egy második termostát-hoz · Típus DoS villamos jeladóval

Kézi állítás Hv löketjelzéssel · HvS villamos jeladóval.

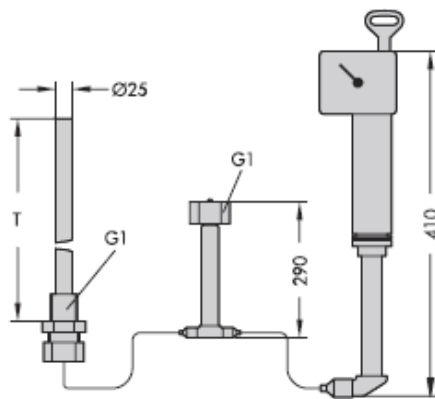
Méreték



Típus 2121 Szabályozó termosztát
belső menettel Típus 2231/2233



Típus 2121 Szabályozó termosztát
karimás csatlakozással Típus 2231/2233



Típus 2232/2234 szabályozó termosztát
elkülönített alapjel állítással

3. táblázat · Méretek mm-ben és tömegek

Szelep Típus 2121		Belső menet					Karima				
Csatlakozó méret	G/DN	G½	G¾	G1	15	20	25	32	40	50	
Beépítési hossz	mm	65	75	90	130	150	160	180	200	230	
Magasság H	mm	350			249			329			
Magasság H1	mm	60			59			80			
Magasság H2	mm	46			46			92			
Tömeg, kb.	kg	1	1,3	1,5	4,5	5	6	11	11,5	14	

Szabályozó termosztát	Típus...	2231	2232	2233	2234
Benyúlási hossz	mm	290 ¹⁾	235 ¹⁾	430	460
Tömeg, kb.	kg	3,2	4	3,4	3,7

¹⁾ Nagyobb benyúlási hosszak kívánságra

6. ábra · Méretek

Termosztátok reakcióideje

A szabályozó dinamikáját jelentős mértékben befolyásolja az érzékelő (szenzor) megszólalási viselkedése és a jellemző időállandója.

A 3. táblázat a SAMSON-termosztátok időállandóit mutatja, különböző működési elveknél, vízre.

4. táblázat · SAMSON-termosztátok reakcióideje

Működési elv	Szabályozó termosztát Típus	Időállandó [s]	
		nincs	van
Folyadék- tágulás	2231	70	120
	2232	65	110
	2233	25	- ¹⁾
	2234	15	- ¹⁾
	2235	10	- ¹⁾
	2213	70	120
Adszorpció	2212	- ¹⁾	40

¹⁾ nem engedélyezett

Rendelési szöveg

Hőmérséklet-szabályozó Típus 1u

DN ..., / G ..., PN 25

Karimás / belső menetes csatlakozással

Ház anyaga ...,

Szabályozó termosztát Típus ..., alapjel tartomány ... °C,

Kapilláriscső hossz ... m

Esetleges különleges kivitel, tartozék

A műszaki változtatások jogát fenntartjuk.



SAMSON Mérés- és Szabályozástechnikai Kft.
1148 Budapest, Fogarasi út 10-14.
Tel: 467-2889, Fax: 383-8542
E-mail: info@samson.hu
Internet: www.samson.hu

T 2113 HU