

# Temperaturregler ohne Hilfsenergie

## Temperaturregler Typ 1u



Ausführung nach ANSI

### Anwendung

Temperaturregler speziell für Anlagen, die gekühlt werden  
**Regelthermostate für Sollwerte<sup>1)</sup> von 15 °F bis 480 °F** (–10 °C bis 250 °C) · Ventile in **NPS ½ bis 2** · Nenndruck **Class 125 bis 300** für **Flüssigkeiten** bis 300 °F (150 °C) und nicht brennbare Gase bis 175 °F (80 °C)

Das Ventil **öffnet**, wenn die Temperatur steigt.

Die Regler bestehen aus einem Ventil mit Flanschanschluss und einem Regelthermostat mit Temperaturfühler (Sensor), Sollwertesteuerer mit Übertemperatursicherung, Verbindungsrohr und Arbeitskörper.

### Charakteristische Merkmale

- Wartungsarme P-Regler ohne Hilfsenergie
- Weiter Sollwertbereich und bequeme Sollwerteeinstellung mit Kontrolle an einer Skala
- Durchgangsventile mit druckentlastetem Balgkegel NPS 1½ bis 2
- Anwendbar für flüssige Medien, insbesondere Kühlmittel, z. B. Kühlwasser und Kühlsole

### Ausführungen

**Temperaturregler Typ 1u** · mit Ventil Typ 2121 mit Flanschanschluss · NPS ½ bis 2 · Class 125 bis 300 · Regelthermostat Typ 2231 bis 2234 · Ventil nichtentlastet · NPS 1½ bis 2, Ventil entlastet · öffnend

Einzelheiten über die Anwendung der Regelthermostate siehe Übersichtsblatt T 2010.

**Typ 2121/2231** · mit Regelthermostat Typ 2231 für Flüssigkeiten · Sollwerteeinstellung am Fühler · Sollwerte<sup>1)</sup> von 15 bis 300 °F (–10 bis +150 °C)

**Typ 2121/2232** (Bild 1) · mit Regelthermostat Typ 2232 für Flüssigkeiten und Dampf · getrennte Sollwerteeinstellung · Sollwerte<sup>1)</sup> von 15 bis 480 °F (–10 bis +250 °C)

**Typ 2121/2233** · mit Regelthermostat Typ 2233 für Flüssigkeiten, Luft und andere Gase · Sollwerteeinstellung am Fühler · Sollwerte von 15 bis 300 °F (–10 bis +150 °C)

**Typ 2121/2234** · mit Regelthermostat Typ 2234 für Flüssigkeiten, Dampf, Luft und andere Gase · getrennte Sollwerteeinstellung, Sollwerte von 15 bis 480 °F (–10 bis +250 °C)



Bild 1 · Temperaturregler Typ 1u mit Regelthermostat Typ 2231

### Sonderausführung

- Verbindungsrohr 16, 33, 50 ft (5, 10, 15 m)
- Fühler aus CrNiMo-Stahl
- Verbindungsrohr aus CrNiMo-Stahl oder Cu-kunststoffummantelt
- Ausführung mit Mindestdurchfluss
- Kegel mit PTFE-Dichtring
- Ventil buntmetallfrei
- Ventil komplett in korrosionsfester Ausführung
- Ausführung für Mineralöl bei max. zul. Temperatur 430 °F (220 °C)

<sup>1)</sup> Sonderausführung für Sollwerte von –40 bis 160 °F (–40 bis 60 °C)

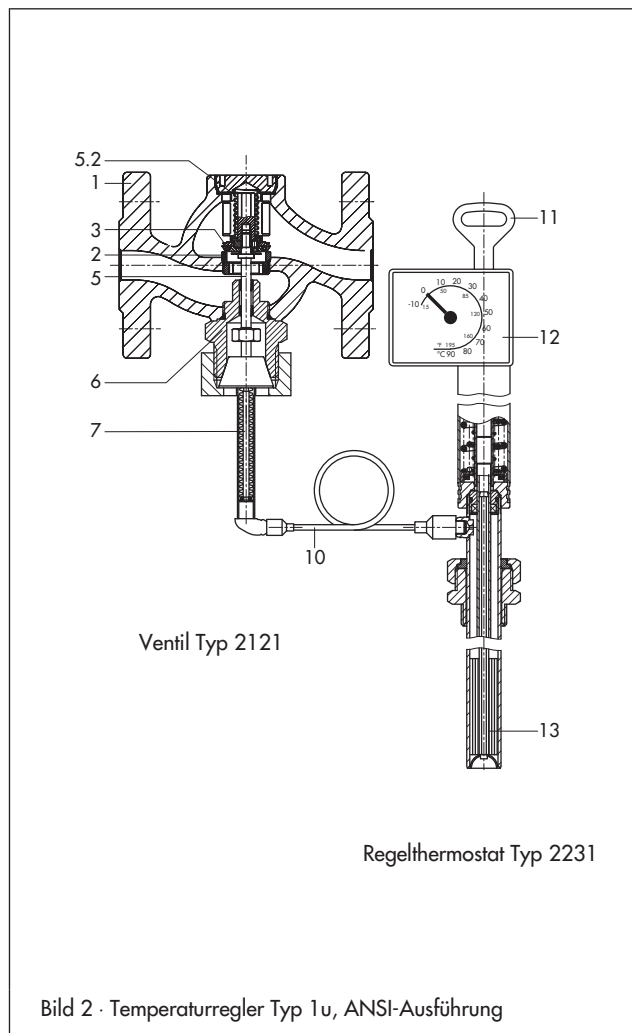
### Wirkungsweise (vgl. Bild 2)

Die Regler arbeiten nach dem Prinzip der Flüssigkeitsausdehnung.

Temperaturfühler (13), Verbindungsrohr (10) und Arbeitskörper (7) sind mit einer Flüssigkeit gefüllt.

Ausdehnung und Entspannung dieser Flüssigkeit verstellen in Abhängigkeit von der Temperatur den Arbeitskörper (7) und infolgedessen die Kegelstange (5) des Ventils mit dem Kegel (3). Die Stellung des Kegels bestimmt den Durchfluss des Wärmeträgers über die zwischen Kegel und Sitz (2) freigegebene Fläche.

Der Temperatur-Sollwert lässt sich mit einem Schlüssel (11) auf einen an der Skala (12) ablesbaren Wert einstellen.



Ventil	Regelthermostat
1 Ventilgehäuse	7 Arbeitskörper
2 Sitz, austauschbar	10 Verbindungsrohr
3 Kegel	11 Schlüssel zur SollwertEinstellung
5 Kegelstange	12 SollwertEinstellung
5.2 Entlastungsbalg (NPS 1½ und NPS 2)	13 Temperaturfühler (Stabfühler)
6 Anschlussnippel mit Überwurfverschraubung	

Tabelle 1 · Technische Daten · Alle Druckangaben als Überdruck

Ventil Typ 2121		Flanschanschluss				
Nenndruck		Class 125/150/300				
Nennweite	NPS	½	¾	1	1½	2
Cv- und Kvs-Werte <sup>1)</sup>	Cv (US gal/min)	5	7,5	9,4	9,4 · 24	9,4 · 37
	Kvs (m <sup>3</sup> /h)	4	6,3	8	8 · 20	8 · 32
Zul. Differenzdruck Δp <sub>max</sub>	psi	175			120	
	bar	12			8	
Leckageklasse nach ANSI/FCI 70-2		≤ 0,05 % vom Cv- (Kvs-) Wert				
Zul. Temperatur des Ventils		Flüssigkeiten: 300 °F · 150 °C/Gase: 175 °F · 80 °C				
<b>Regelthermostat Typ 2231 bis 2234 · Größe 150</b>						
Sollwertbereiche (Sollwertspanne jeweils 100 K)	Typ 2231/2233	15 bis 195 °F, 70 bis 250 °F, 120 bis 300 °F · -10 bis 90 °C, 20 bis 120 °C, 50 bis 150 °C				
	Typ 2232/2234	-40 bis 140 °F (Sonderausführung) <sup>3)</sup> , 15 bis 195 °F, 70 bis 250 °F, 120 bis 300 °F, 210 bis 390 °F <sup>2)</sup> , 300 bis 480 °F <sup>2)</sup> · -40 bis 60 °C (Sonderausführung) <sup>3)</sup> , -10 bis 90 °C, 20 bis 120 °C, 50 bis 150 °C, 100 bis 200 °C <sup>2)</sup> oder 150 bis 250 °C <sup>2)</sup>				
Zul. Temperatur an der SollwertEinstellung		-40 bis 80 °C · -40 bis 175 °F				
Zul. Temperatur am Fühler		100 K über dem eingestellten Sollwert				
Zul. Druck am Fühler	Typ 2231/2233	ohne Tauchhülse: Class 300 · mit Tauchhülse: Class 300/600 mit Tauchhülse mit Flansch: Class 300/600				
	Typ 2232/2234	ohne Tauchhülse: Class 100 · mit Flansch: Class 50/Class 100				
Verbindungsrohrlänge		10 ft (Sonderausführung 16, 33 oder 50 ft) · 3 m (Sonderausführung 5, 10 oder 15 m)				

<sup>1)</sup> Sonderausführung mit Mindestdurchfluss auf Anfrage · <sup>2)</sup> Typ 2231 und Typ 2232 · <sup>3)</sup> Typ 2232 und Typ 2234

**Tabelle 2 · Werkstoffe** · Werkstoff-Nr. nach ASTM und DIN EN

Ventil Typ 2121				
Nenndruck	Class 125		Class 150	Class 300
Nennweite	NPS 1, 1½, 2		NPS ½ bis 2	
Gehäuse	Grauguss A 126 B (EN-JL1040)		A 216 WCC (1.0619) <sup>2)</sup>	
Sitz	korrosionsfester Stahl 1.4301			
Kegel	CW602N mit EPDM-Weichdichtung <sup>1)</sup>			
Dichtring	Grafit mit metallischem Träger			
Deckelflansch	Stahl mit Messing-Buchse			
Zwischenstück	Messing (zur Abdichtung) · korrosionsfester Stahl 1.4305 (für buntmetallfreie Ausführung)			
Regelthermostat Typ 2231, 2232, 2233, 2234		Normalausführung	Sonderausführung	
Arbeitskörper		Messing, vernickelt		
Fühler (Sensor)	Typ 2231, 2232	Bronze, vernickelt	korrosionsfester Stahl 1.4571	
	Typ 2233, 2234	Kupfer, vernickelt		
Verbindungsrohr	Kupfer, vernickelt		Kupfer, kunststoffummantelt oder korrosionsfester Stahl 1.4571	
Tauchhülse				
mit Gewindeanschluss 1 NPT				
Tauchrohr	Bronze, vernickelt · Stahl, vernickelt		korrosionsfester Stahl 1.4571	
Gewindenippel	Messing, vernickelt · Stahl vernickelt			
mit Flanschanschluss				
Tauchrohr	Stahl		korrosionsfester Stahl 1.4571	
Flansch	Stahl			

1) Sonderausführung 1.4305 mit EPDM- oder FPM-Weichdichtung oder metallisch dichtend

2) Auf Anfrage Edelstahlversion 1.4408 und CC499K (Rg 5) lieferbar

## Einbau

### Ventil

Ventil in waagrecht verlaufende Rohrleitungen einbauen. Durchflussrichtung entsprechend dem Pfeil auf dem Gehäuse. Anschlusskörper senkrecht nach unten hängend.

Im Sonderfall ist auch der Einbau mit nach oben stehendem Arbeitskörper möglich (vgl. EB 2111/... 2123).



### Temperaturfühler

Die Einbaulage des Temperaturfühlers ist beliebig. Er muss aber mit seiner gesamten Länge in das zu regelnde Medium eintauchen. Der Einbauort ist so zu wählen, dass weder Überhitzungen noch merkliche Totzeiten auftreten.

### Verbindungsrohr

Das Verbindungsrohr ist so zu verlegen, dass der zulässige Umgebungstemperaturbereich nicht überschritten wird – Umgebungstemperatur ca. 70 °F (20 °C) –, keine Temperaturschwankungen auftreten und keine mechanischen Beschädigungen entstehen. Der kleinste mögliche Biegeradius beträgt 2" (50 mm).

Es ist nur die Kombination gleichartiger Werkstoffe zulässig, z. Bsp. Wärmetauscher aus korrosionsfestem Stahl mit Tauchhülsen aus korrosionsfestem Stahl 1.4571.

## Zubehör

**Tauchhülsen mit Gewinde- oder Flanschanschluss** für Stabfühler Typ 2231 und 2232 · Gewindeanschluss 1 NPT, Class 150, aus Bronze/Stahl oder CrNiMo-Stahl · Flanschanschluss 1½", Class 150, mit Tauchrohr aus CrNiMo-Stahl

**DVGW-baumustergeprüfte Tauchhülse** für brennbare Gase, Gewindeanschluss 1 NPT, Class 600

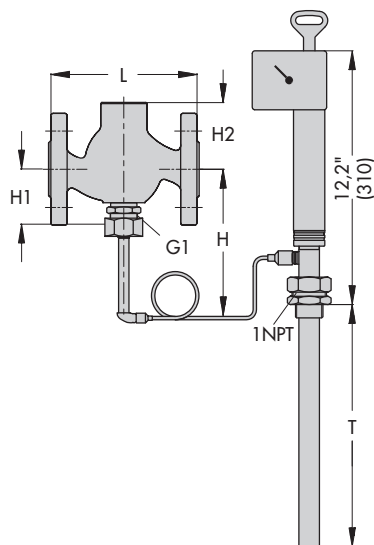
**Befestigungsteile** für Typen 2233 und 2234 · Trägerelemente für Wandmontage · Abdeckhaube für Thermostat

Zum Schutz des Arbeitskörpers vor unzulässigen Betriebsbedingungen wird zwischen Ventil und Arbeitskörper ein **Verlängerungs-** oder ein **Zwischenstück** angeordnet.

Ein **Verlängerungsstück** ist für Temperaturen über 430 °F (220 °C) notwendig. Es wird standardmäßig ohne Abdichtung angeboten. Als Sonderausführung gibt es das Verlängerungsstück aus Edelstahl mit Balgabdichtung. Es wirkt zusätzlich wie ein Zwischenstück.

Bei Kombinationen mit Sicherheitstemperaturbegrenzer Typ 2212 bzw. Sicherheitstemperaturwächter Typ 2213 ist für Temperaturen über 300 °F (150 °C) ein Verlängerungsstück erforderlich.

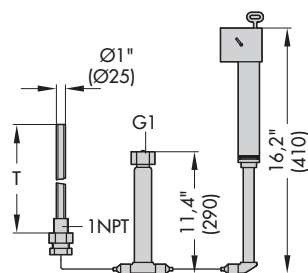
Temperaturregler Typ Tu mit Regelthermostat Typ 2231/33



Typ 2121 mit Flanschanschluss

Regelthermostat Typ 2231/2233

Regelthermostat Typ 2232/34



Regelthermostat Typ 2232/2234 mit getrennter SollwertEinstellung

Maße und Gewichte · Regelthermostate

Regelthermostat Typ ...		2231	2232	2233	2234
Tauchtiefe T	in	11,4 <sup>1)</sup>	9,3 <sup>1)</sup>	16,9	18,1
	mm	290 <sup>1)</sup>	235 <sup>1)</sup>	430	460
Gewicht, ca.	lb	7	8,8	7,5	8,1
	kg	3,2	4	3,4	3,7

<sup>1)</sup> größere Tauchtiefen auf Kundenwunsch

Maße und Gewichte · Ventile

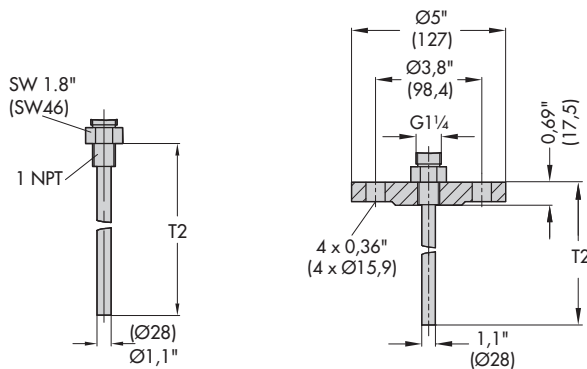
Ventil Typ 2121							
Nennweite	NPS	½	¾	1	1½	2	
	DN	15	20	25	40	50	
Bau- länge L	Class 125	in	–	–	7,25	8,75	10
		mm	–	–	184	222	254
	Class 150	inch	7,25	7,25	7,25	8,75	10
		mm	184	184	184	222	254
	Class 300	inch	7,5	7,6	7,75	9,25	10,5
		mm	191	194	197	235	267
Höhe H	in	9,8			12,6		
	mm	249			329		
Höhe H1	in	2,3			3,1		
	mm	59			80		
Höhe H2	in	1,8			3,6		
	mm	46			92		
Gewicht, ca.	lb	9,9	11	13,2	25,3	30,8	
	kg	4,5	5	6	11,5	14	

Bild 3 · Abmessungen der Regelthermostate und Ventile

Tauchhülsen für Typ 2231/2232

Tauchhülsen für Typ 2231/32

Regelthermostat Typ ...	2231	2232
Tauchtiefe T2	12,6"	9,7"
	321 mm	246 mm

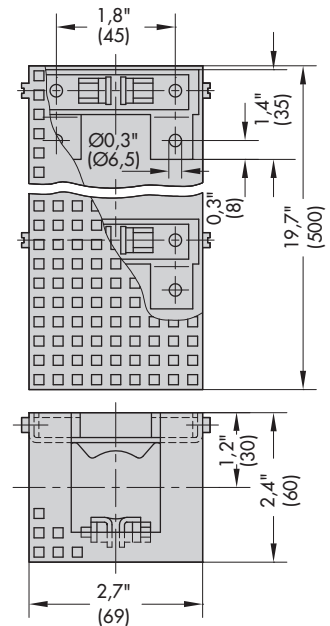


**Tauchhülse**  
1 NPT/Class 150

**Flanschanschluss**  
NPS 1½/Class 150

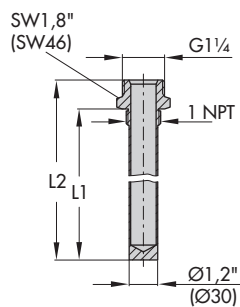
Befestigungsteile für Typ 2233/2234

Trägerelement und Abdeckhaube für Wandmontage



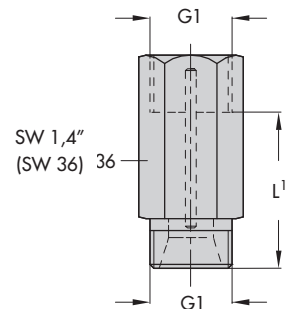
Tauchhülsen für brennbare Gase (Class 600)

Regelthermostat		Typ 2231	Typ 2232
Länge L1	in	12,4	10
	mm	314	254
Länge L2	in	13,4	11
	mm	340	280



**Tauchhülse für brennbare Gase**  
1 NPT/Class 600

Verlängerungs- oder Zwischenstück



**Verlängerungsstück**

L = ca. 5,5" (140 mm), ca. 1,1 lb (0,5 kg)  
mit Abdichtungsbalg (Sonderausführung),  
L = ca. 7,1" (180 mm), ca. 1,3 lb (0,6 kg)

**Zwischenstück**

mit Dichtringen,  
L = ca. 2,1" (55 mm), ca. 0,4 lb (0,2 kg)

1) Bei Einsatz dieser Zubehörteile vergrößert sich H und H1 um das Maß L

Bild 4 · Abmessungen der Zubehörteile

**Zwischenstück** aus Messing (für Wasser, Dampf) oder CrNi-Stahl (für Wasser, Öl). Ein Zwischenstück ist dann einzusetzen, wenn eine Abdichtung zwischen Thermostat und Ventil gefordert wird. Ist die Buntmetallfreiheit aller medienberührenden Teile zu garantieren, müssen Zwischenstücke aus CrNi-Stahl eingesetzt werden.

Des Weiteren verhindert ein Zwischenstück einen Mediumaustritt bei Thermostatwechsel.

**Handverstellung** Hv mit Hubanzeige · HvS mit elektrischem Signalgeber

**Stabfühler Typ 2231 und 2232:** Tauchhülsen mit Gewindeanschluss

**Stabfühler Typ 2233 und 2234:** Trägerelement und Abdeckhaube für Wandmontage

#### Bestelltext

#### Temperaturregler Typ 1u

NPS ...

Gehäuse Class ... mit Flanschanschluss

Gehäusewerkstoff ...

mit Regelthermostat Typ ..., Sollwertbereich ...°F (°C),

Verbindungsrohr ... ft (m)

evtl. Sonderausführung...

Zubehör...

#### Zeitverhalten der Temperaturfühler

Die Dynamik des Reglers wird im Wesentlichen vom Ansprechverhalten des Fühlers mit seiner charakteristischen Zeitkonstante geprägt.

In untenstehender Tabelle 3 finden Sie die Zeitkonstanten von SAMSON-Fühlern mit unterschiedlichen Funktionsprinzipien bei Messungen in Wasser.

**Tabelle 3** · Zeitverhalten der Temperaturfühler von SAMSON

Funktionsprinzip	Temperaturfühler Typ ...	Zeitkonstante in s	
		ohne Tauchhülse	mit Tauchhülse
Flüssigkeitsausdehnung	2231	70	120
	2232	65	110
	2233	25	–1)
	2234	15	–1)
	2235	10	–1)
	2213	70	120
Adsorption	2212	–1)	40

1) nicht zulässig

