

Regulatory temperatury bezpośredniego działania

Regulator temperatury typu 4u

z odciążonym ciśnieniowo jednogniazdowym zaworem przelotowym

SAMSON

Zastosowanie

Regulator temperatury dla instalacji chłodzących · termostaty regulacyjne o wartościach zadanych od -10°C do $+250^{\circ}\text{C}$ · zawory o średnicy nominalnej od DN 15 do DN 250, na ciśnienie nominalne od PN 16 do PN 40, dla temperatury do 350°C
Wzrost temperatury powoduje **otwieranie** zaworu



Urządzenie składa się z odciążonego ciśnieniowo zaworu przelotowego z elementem zmiany kierunku działania i przyłączem kołnierzowym (od DN 15 do DN 250), z termostatu regulacyjnego z czujnikiem temperatury, z nastawnika wartości zadanej z bezpiecznikiem temperaturowym, z kapilary i z siłownika.

Cechy charakterystyczne

- nie wymagający konserwacji regulator proporcjonalny bezpośredniego działania
- duży zakres nastaw i wygodna nastawa wartości zadanej z odczytem na skali
- zawór jednogniazdowy z odciążeniem ciśnieniowym realizowanym za pomocą nierdzewnego mieszka metalowego lub membrany (DN 125 do DN 250)
- dla cieczy, gazów i pary, zwłaszcza dla czynników chłodniczych, np. wody i solanki chłodzącej
- korpus zaworu do wyboru z żeliwa szarego, sferoidalnego lub nierdzewnego staliwa

Wykonania

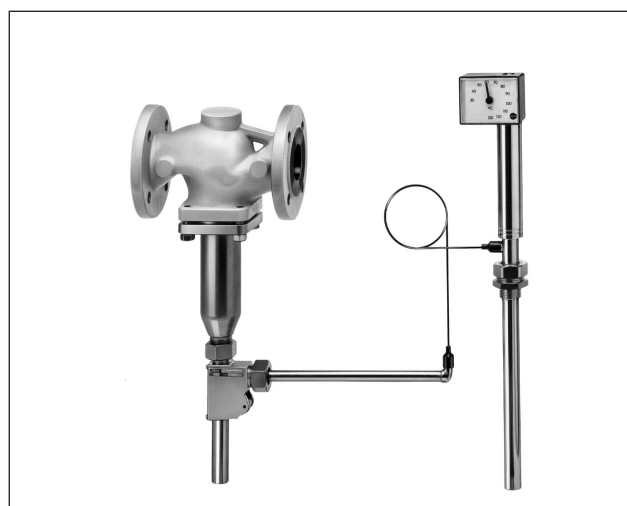
Regulator temperatury typu 4 u · zawór typu 2114 z przyłączem kołnierzowym od DN 15 do DN 250, PN 16 do PN 40 · odciążenie za pomocą mieszka zaworów o średnicy od DN 15 do DN 250 · odciążenie za pomocą membrany zaworów o średnicy od DN 125 do DN 250 · element zmiany kierunku działania · termostat regulacyjny typu od 2231 do 2235. Szczegółowe informacje na temat stosowania termostatów zob. karta zbiorcza T 2010.

Typ 2114/2231 (rys. 1) · zawór typu 2114 i termostat regulacyjny typu 2231 dla cieczy · nastawa wartości zadanej na czujniku · zakres wartości zadanej: od -10°C do $+150^{\circ}\text{C}$

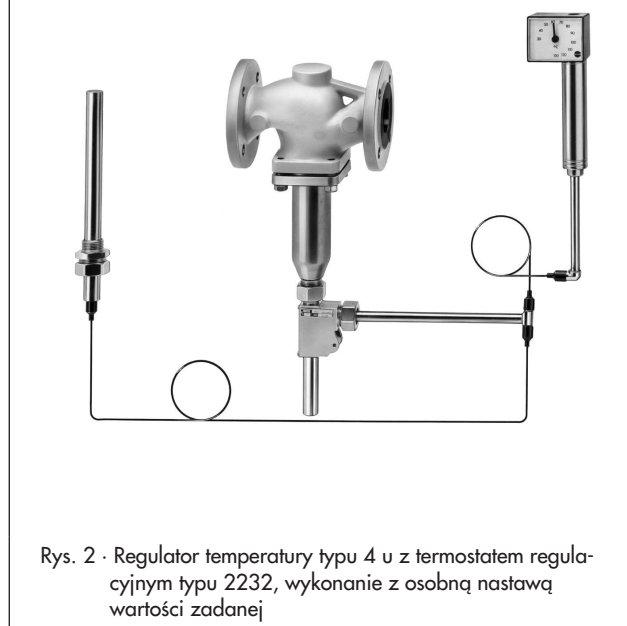
Typ 2114/2232 (rys. 2) · zawór typu 2114 i termostat regulacyjny typu 2232 dla cieczy i pary · osobna nastawa wartości zadanej · zakres wartości zadanej: od -10°C do $+250^{\circ}\text{C}$

Typ 2114/2233 · zawór typu 2114 i termostat regulacyjny typu 2233 dla cieczy, powietrza i innych gazów · nastawa wartości zadanej na czujniku · zakres wartości zadanej: od -10°C do $+150^{\circ}\text{C}$

Typ 2114/2234 · zawór typu 2114 i termostat regulacyjny typu 2234 dla cieczy, powietrza i innych gazów · osobna nastawa wartości zadanej · zakres wartości zadanej: od -10°C do $+250^{\circ}\text{C}$



Rys. 1 · Regulator temperatury typu 4 u z termostatem regulacyjnym typu 2231



Rys. 2 · Regulator temperatury typu 4 u z termostatem regulacyjnym typu 2232, wykonanie z osobną nastawą wartości zadanej

Wykonanie specjalne

- kapilara o długości 5 m, 10 m, 15 m
- czujnik ze stali CrNiMo
- kapilara ze stali CrNiMo / z miedzi powlekanej tworzywem sztucznym
- zawór w wykonaniu nierdzewnym
- ze zredukowanym współczynnikiem K_{vs}
- z elementem zmiany kierunku działania wyposażonym w funkcję zmiany położenia grzyba zaworu (dla regulowanego przepływu minimalnego)
- wykonanie zgodnie z normami ANSI

Sposób działania (zob. rys. 3)

Regulatory działają na zasadzie rozszerzalności cieplnej cieczy, którą są wypełnione czujnik temperatury (13), kapilara (10) i siłownik (8). Zależna od temperatury zmiana objętości cieczy znajdującej się w czujniku powoduje przemieszczenie mieszka nastawczego w siłowniku (8), a w wyniku tego ruch trzpienia (5) grzyba zaworu wraz z grzybem (3).

Położenie grzyba zaworu określa przeswyt między grzybem (3) i gniazdem (2) zaworu i w związku z tym przepływ nośnika ciepła.

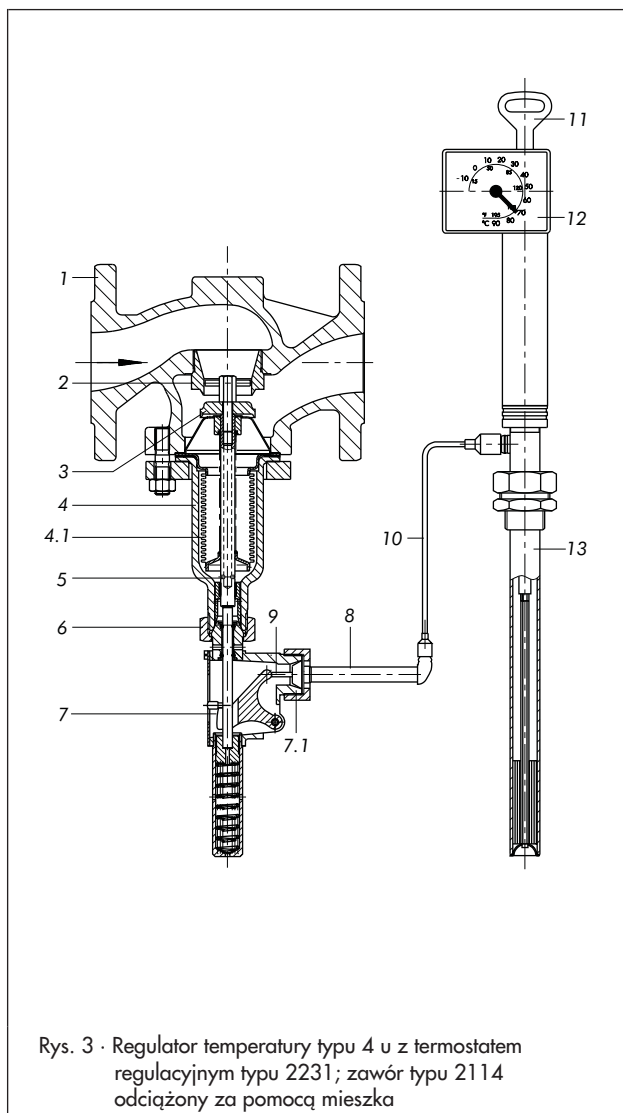
Wartość zadaną nastawia się na skali (12) za pomocą klucza (11).

Zawór

- 1 korpus zaworu
- 2 gniazdo (wymienne)
- 3 grzyb zaworu
- 4 korpus mieszka
- 4.1 mieszek odciążający
- 5 trzpień grzyba ze sprężyną
- 6 złączka przyłączeniowa z nakrętką kołpakową

Termostat

- 7 element zmiany kierunku działania
- 8 siłownik z mieszkiem nastawczym
- 9 trzpień siłownika
- 10 kapilara
- 11 klucz do nastawy wartości zadanej
- 12 skala wartości zadanej
- 13 czujnik (prętowy) temperatury



Rys. 3 · Regulator temperatury typu 4 u z termostatem regulacyjnym typu 2231; zawór typu 2114 odciążony za pomocą mieszka

Tabela 1 · Dane techniczne · Wszystkie ciśnienia podane zostały w jednostkach bar (nadciśnienie). Podane dopuszczalne wartości ciśnienia i różnicy ciśnień ograniczane są przez wykres ciśnienia i temperatury oraz ciśnienie nominalne.

Zawór typu 2114 · odciążony za pomocą mieszka																
Ciśnienie nominalne		PN 16 do 40														
Średnica nominalna	DN	15	20	25	32	40	50	65	80	100	125	150	200	250		
Współczynnik K_{vs} w m^3/h		4	6,3	8	16	20	32	50	80	125	190	280	420	500		
Klasa przecieku		$\leq 0,05\%$ współczynnika K_{vs}														
Różnica ciśnień Δp w bar		25			20			16		12		10				
Wykonanie specjalne																
Współczynnik K_{vs} w m^3/h		2,5; 4; 6,3			6,3	8	16	20	32	50	-	-	-	-		
Maks. dop. różnica ciśnień Δp w bar		25								16		-				
Dop. temperatura dla zaworu		zob. wykres ciśnienia i temperatury														
Zawór typu 2114 · odciążony za pomocą membrany																
Ciśnienie nominalne		PN 16 do 40														
Średnica nominalna	DN	125			150			200			250					
Współczynnik K_{vs} w m^3/h		190			290			550			600					
Klasa przecieku		$\leq 0,05\%$ współczynnika K_{vs}														
Maks. dop. różnica ciśnień Δp w bar		12						10								

Tabela 2 · Dane techniczne · Termostat regulacyjny

Termostat regulacyjny typu od 2231 do 2234	wielkość 150 (DN 15 do 150)	wielkość 250 ¹⁾ (DN 200/250)
Zakres wartości zadanej	od -10°C do 90°C, od 20°C do 120°C, od 50°C do 150°C lub od 150°C do 250°C dla termostatu typu 2232/2234	od 0°C do 70°C, od 30°C do 100°C, od 50°C do 120°C, od 80°C do 150°C
Dop. temperatura otoczenia dla nastawnika wartości zadanej	od -40°C do 80°C	od -20° do 80°C
Dop. temperatura na czujniku	100 K powyżej nastawionej wartości zadanej	30 K powyżej wartości zadanej
Dop. ciśnienie na czujniku	termostat typu 2231/2232 bez osłony czujnika: PN 40 · z osłoną czujnika: PN 40/PN 100 z osłoną czujnika z kołnierzem: PN 40/PN 100	bez osłony czujnika: PN 16 z osłoną czujnika: PN 40
	termostat typu 2233/2234 bez osłony czujnika: PN 40 · z kołnierzem: PN 6 lub PN 40	
Długość kapilary	3 m (wykonanie specjalne: 5 m, 10 m lub 15 m)	

¹⁾ Tylko dla termostatów typu 2231 i 2232

Tabela 3 · Materiały · Numer materiału zgodnie z normami DIN EN

Zawór typu 2114 · odciążony za pomocą mieszka				
Ciśnienie nominalne	PN 16	PN 16/PN 25 ¹⁾	PN 16/PN 25/PN 40	
Korpus zaworu	żeliwo szare EN-JL1040	żeliwo sferoidalne EN-JS1049	staliwo 1.0619 ²⁾	staliwo nierdzewne 1.4408 ²⁾
Gniazdo i grzyb ³⁾	stal nierdzewna 1.4006 lub 1.4104			
	do DN 100			od DN 125 do 250
	1.4301 · grzyb z uszczelnieniem z PTFE			1.4571
Trzpień grzyba/sprężyna	1.4301/1.4310			
Mieszek metalowy	1.4571			
Korpus mieszka	1.0425			1.4301
Uszczelnienie korpusu	grafit z nośnikiem metalowym			
Element przedłużający/pośredniczący	mosiądz (dla wykonania z metali kolorowych: stal nierdzewna 1.4301)			1.4301
Zawór typu 2114 · odciążony za pomocą membrany				
Ciśnienie nominalne	PN 16	PN 16/25	PN 16/25/40	PN 16/25/40
Korpus zaworu	żeliwo szare EN-JL1040	żeliwo sferoidalne EN-JS1049	staliwo 1.0619	staliwo nierdzewne 1.4408
Gniazdo zaworu	mosiądz czerwony (CC491K/CC499K)			
Grzyb	mosiądz czerwony (CC491K) z uszczelnieniem miękkim z EPDM, maks. 150°C			
Odciażenie ciśnieniowe	osłony membrany odciążającej z blachy stalowej DD11 · membrana odciążająca z EPDM, maks. 150°C			
Płaski pierścień uszczelniający	grafit z nośnikiem metalowym			

Termostat regulacyjny typu 2231, 2232, 2233, 2234	wykonanie standardowe	wykonanie specjalne
Siłownik	mosiądz, niklowany	
Czujnik	typu 2231 typu 2232	stal nierdzewna 1.4571
	typu 2233 typu 2234	
Kapilara	miedź, niklowana	miedź w płaszczu z tworzywa sztucznego lub stal nierdzewna 1.4571
Tuleja osłonowa		
Przylącze gwintowane G1		
Tuleja osłonowa	brąz, niklowany · stal, niklowana	
Złączka gwintowana	mosiądz niklowany	
Przylącze kołnierzowe		
Tuleja osłonowa	stal	
Kołnierz	stal	
		stal nierdzewna 1.4571

¹⁾ Maks. DN 150 · PN 25: do DN 150 · PN 16: od DN 100 do DN 150 · ²⁾ PN 25: od DN 200 do DN 250 · PN 16: od DN 100 do DN 250 · ³⁾ Do wyboru grzyby z uszczelnieniem miękkim z pierścieniem z PTFE dla temperatury do 220°C lub z EPDM dla temperatury do 150°C

Wypożyczenie dodatkowe

Tuleje osłonowe z przyłączem gwintowanym lub kołnierżowym dla czujników prętowych typu 2231 i 2232 · przyłącze gwintowane G1, PN 40, z brązu/stali CrNiMo · przyłącze kołnierżowe DN 32, PN 40, z tuleją osłonową ze stali CrNi/ze stali · tuleja osłonowa z PTFE, PN 6 (kołnierż PN 40)

Tuleja osłonowa z atestem typu wydanym przez DVGW przeznaczona dla palnych gazów, przyłącze gwintowane G 1, PN 100

Elementy mocujące dla termostatów typu 2233 i 2234 · elementy nośne do montażu ściennego · pokrywa ochronna termostatu

Element pośredniczący z mosiądzu (dla wody, pary) lub ze stali CrNiMo (dla wody, oleju, pary).

Element pośredniczący należy stosować wtedy, gdy wymagane jest uszczelnienie pomiędzy termostatem i zaworem. Jeżeli trzeba zapewnić odseparowanie wszystkich elementów mających styczność z medium od części wykonanych z metali kolorowych, trzeba stosować elementy pośredniczące ze stali CrNi lub CrNiMo.

Poza tym element pośredniczący zapobiega wyciekowi medium podczas wymiany termostatu.

Przyłącze podwójne typu Do2 do zamontowania drugiego termostatu · typu DoS z elektrycznym nadajnikiem sygnałów

Nastawa ręczna Hv ze wskaźnikiem skoku · HvS z elektrycznym nadajnikiem sygnałów

Montaż

Zawór

Zawór przystosowany jest do montażu w rurociągach poziomych. Kierunek przepływu musi być zgodny ze wskazaniem strzałki na korpusie. Korpus przyłączeniowy musi zwisać się ku dołowi.

Wykonanie dla innego położenia montażowego: na zapytanie.



Czujnik temperatury

Sposób montażu czujnika jest dowolny. Musi on być jednak całkowicie zanurzony w regulowanym medium. Miejsce zamontowania czujnika termostatu należy wybrać tak, żeby nie występowały w nim ani nadmierne przegrzewy, ani wyraźne strefy martwe.

Należy łączyć ze sobą materiały tego samego rodzaju, np. wymiennik ciepła ze stali nierdzewnej z osłoną czujnika ze stali nierdzewnej 1.4571.

Kapilara

Kapilara powinna być umieszczona tak, żeby temperatura otoczenia nie wykraczała poza dopuszczalny zakres, żeby nie oddziaływały na nią wahania temperatury i żeby zapobiec jej uszkodzeniom mechanicznym. Najmniejszy promień gięcia wynosi 50 mm.

Czas reakcji termostatów

Dynamika czujników temperatury w decydujący sposób zależy od jego czasu reakcji i stałej czasowej.

W tabeli 4 zestawiono stałe czasowe termostatów firmy SAMSON wykorzystujących do pomiarów w wodzie różne zasady działania.

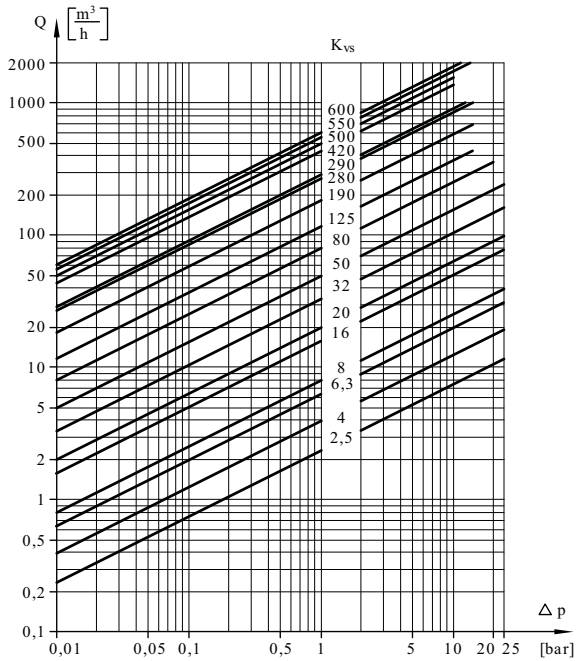
Tabela 4 · Stała czasowa czujników temperatury firmy SAMSON

Zasada działania	Termostat regulacyjny typu ...	Stała czasowa w s	
		bez tulei osłonowej	z tuleją osłonową
Czujnik tensometryczny	2231	70 s	120 s
	2232	65 s	110 s
	2233	25 s	-1)
	2234	15 s	-1)
	2235	10 s	-1)
	2213	70 s	120 s
Czujnik adsorpcyjny	2212	-1)	40 s

1) Niedopuszczalne

Wykres przepływu dla wody

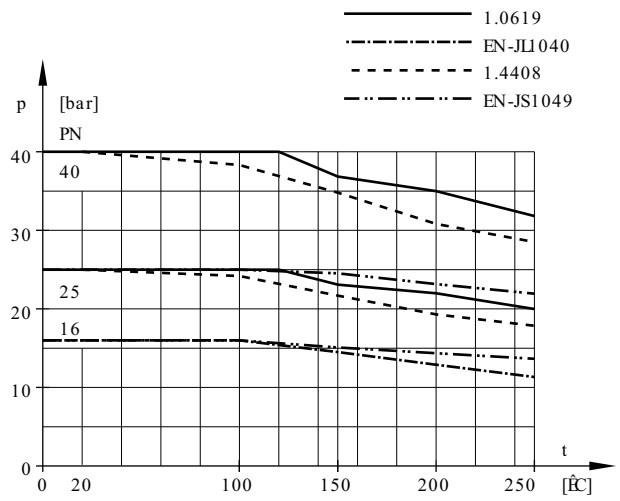
Obliczanie przepływu dla innych mediów zgodnie z normą DIN EN 60534, część 2-1 i 2-1, tu parametry: $FL = 0,95$ i $xT = 0,75$ s
Przedstawione na wykresie wartości dotyczą zaworów całkowicie otwartych.



Rys. 4 · Wykres przepływu dla wody

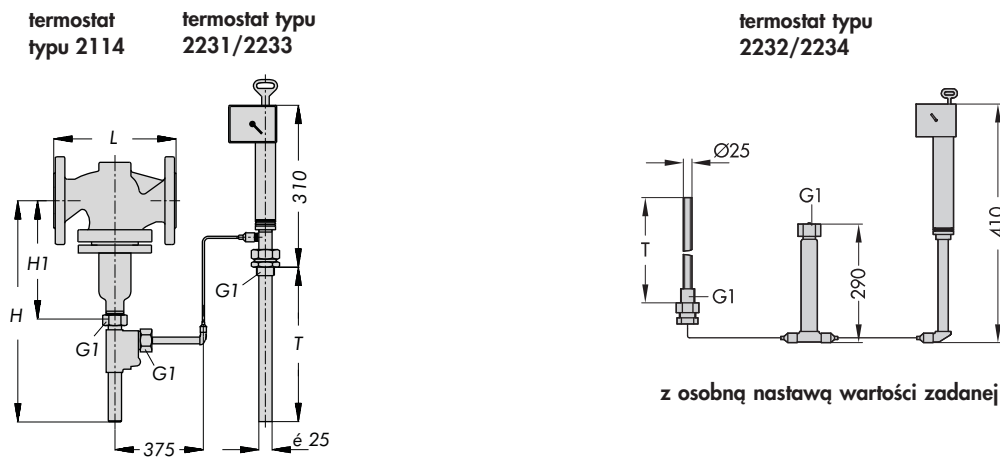
Wykres ciśnienia i temperatury – zgodnie z normą DIN EN 12516-1 –

Podane w danych technicznych wartości ciśnienia roboczego ograniczane są przez wykres ciśnienia i temperatury



Rys. 5 · Wykres ciśnienia i temperatury

Wymiary wykonania z zaworem typu 2114 · odciążenie za pomocą mieszka



Wymiary w mm i ciężar

Zawór typu 2114 · odciążony za pomocą mieszka													
Średnica nominalna DN	15	20	25	32	40	50	65	80	100	125	150	200 ¹⁾	250 ¹⁾
Długość zabudowy L	130	150	160	180	200	230	290	310	350	400	480	600	730
H1	225						300		355	460	590	730	
H	515						545		570	675	910	1050	
Ciężar ²⁾ , około kg	5	5,5	6,5	13	13,5	16	27	32	40	70	113	255	300

¹⁾ Tylko z termostatem typu 2231 i 2232, wielkość 250 · ²⁾ Dla PN 16; +15% dla PN 25/40

Termostat regulacyjny typu od 2231 do 2235

Termostat regulacyjny	typ 2231	typ 2231/2232 wielkość 250	typ 2232	typ 2233	typ 2234	typ 2235
Głębokość zanurzenia T	290 ¹⁾	≈ 980	235 ¹⁾	430	460	3460
Ciężar, około kg	3,2	6,5	4	3,4	3,7	3,6

¹⁾ Większe głębokości zanurzenia: na zapytanie

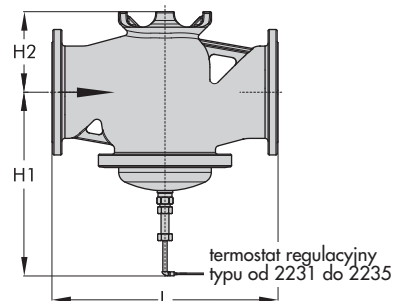
Rys. 6 · Wymiary wykonania z zaworem typu 2114 odciążonym za pomocą mieszka i z termostatem typu od 2231 do 2235

Wymiary wykonania z zaworem typu 2114 · odciążenie za pomocą membrany

Wymiary w mm i ciężar

Zawór typu 2114 · odciążony za pomocą membrany				
Średnica nominalna DN	125	150	200	250
Długość zabudowy L	400	480	600	730
H1	575	600	670	
H2	145	175	260	
Ciężar, około kg	52	72	217	227

Dane termostatu regulacyjnego typu od 2231 do 2235 zob. rys. 8



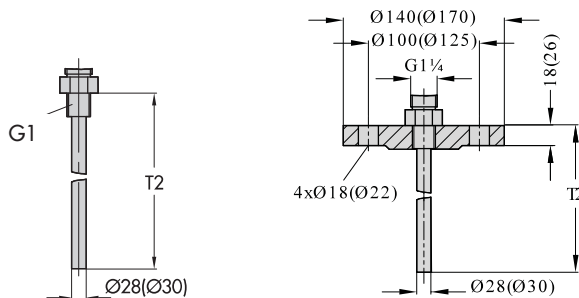
Rys. 7 · Wymiary wykonania z zaworem typu 2114 odciążonym za pomocą membrany z przyłączem dla termostatu typu od 2231 do 2235

Elementy wyposażenia dodatkowego

Tuleje osłonowe dla termostatów typu 2231/2232

Tuleje osłonowe z przyłączem gwintowanym i kołnierzym

Termostat regulacyjny typu ...	2231	2231/2232	2232
Gł. zanurzenia T2 mm	325	≈ 995	250

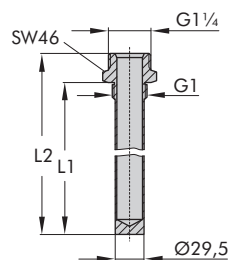


Przyłącze gwintowane
G1/PN 40/PN 100
w nawiasach wymiary dla PN 100

Przyłącze kołnierzowe
DN 32/PN 40,
DN 40/PN 100 (wymiar w nawiasach)

Tuleje osłonowe dla palnych gazów (G1/PN 100)

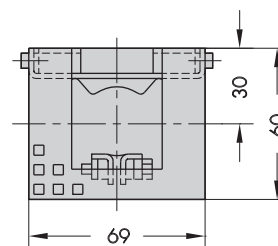
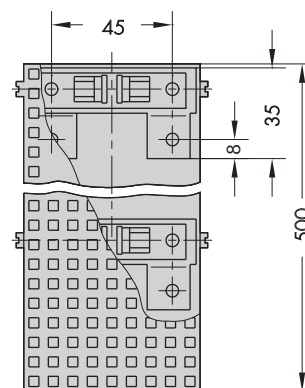
Termostat regulacyjny		typ 2231	typ 2232
Długość L1	mm	315	255
Długość L2	mm	340	280



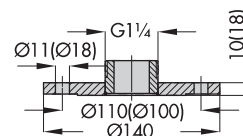
Tuleja osłonowa dla palnych gazów
G1/PN 100

Elementy mocujące dla termostatu typu 2233/2234

Element nośny i pokrywa
do montażu ściennego

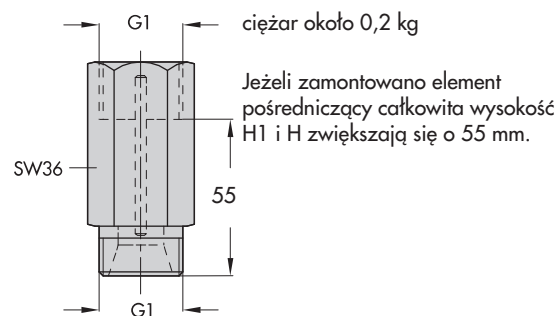


Kołnierz ze stali /stali CrNiMo
kołnierz PN 6; śred. zewnętrzna. 140



kołnierz DN 32/PN 40,
wymiar w nawiasach

Element pośredniczący



Rys. 8 · Wymiary elementów wyposażenia dodatkowego

Tekst zamówienia

Regulator temperatury typu 4u/...

DN ..., PN ...

Materiał korpusu ...

z termostatem regulacyjnym typu ...,

zakres wartości zadanej ... °C,

Długość kapilary ... m

Ewentualnie wykonanie specjalne ...

Ewentualnie elementy wyposażenia dodatkowego ...

Zmiany techniczna zastrzeżone.

Copyright © 2012 by SAMSON Sp. z o.o. do wydania polskiego · Powielanie jakikolwiek metodami wyłącznie za zgodą SAMSON Sp. z o.o. AUTOMATYKA I TECHNIKA POMIAROWA · Warszawa



SAMSON Sp. z o.o.
AUTOMATYKA I TECHNIKA POMIAROWA
02 - 180 Warszawa · Al. Krakowska 197
Tel. (0 22) 57 39 777 · Fax (0 22) 57 39 776
www.samson.com.pl

SAMSON AG
MESS- i REGELTECHNIK
D-60019 Frankfurt am Main 1
Weismüllerstraße 3 · Postfach 10 19 01
Tel. (0 69) 4 00 90

T 2123 PL

WJ 01/2012